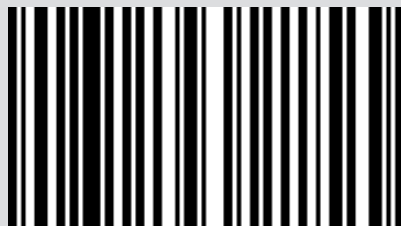


INSERT

VIVO 85 PELLET HYDRO

Traduction des instructions rédigées dans la langue originale



8901507300

INDEX

INDEX.....	II
INTRODUCTION	1
1-MISES EN GARDE ET CONDITIONS DE GARANTIE	2
2-INSTALLATION	9
3-DESSINS ET CARACTÉRISTIQUES TECHNIQUES	18
4-INSTALLATION ET MONTAGE	20
5-AVERTISSEMENTS AVANT L'ALLUMAGE	30
6-RACCORDEMENT HYDRAULIQUE.....	34
7-TABLEAU DE COMMANDE	41
8- DISPOSITIFS DE SÉCURITÉ ET ALARMES.....	55
9- CONSEILS POUR UNE UTILISATION EN TOUTE SÉCURITÉ	59
10- NETTOYAGE ET ENTRETIEN	60
11-PANNES/CAUSES/SOLUTIONS.....	66
12-SCHÉMAS ÉLECTRIQUES	70

INTRODUCTION

Cher Client,

nos produits sont conçus et fabriqués conformément aux normes européennes de référence pour les Produits de construction (EN13240 poêles à bois, EN14785 appareils à pellets, EN13229 thermo-cheminées/inserts à bois, EN 12815 cuisinières à bois), avec des matériaux d'excellente qualité et une grande expérience dans les processus de transformation. Les produits respectent également les conditions essentielles de la Directive 2006/95/CE (Basse Tension) et de la Directive 2004/108/CE (Compatibilité Électromagnétique).

Nous vous suggérons de lire attentivement les consignes contenues dans le présent manuel pour que vous puissiez obtenir les meilleures performances de nos produits.

Le présent manuel d'installation et d'utilisation constitue une partie intégrante du produit : s'assurer qu'il accompagne toujours l'appareil, même en cas de cession à un autre propriétaire. En cas de perte, demander un exemplaire au service technique local ou le télécharger directement sur le site web de l'entreprise.

Tous les règlements locaux, y compris ceux qui se reportent aux normes nationales et européennes, doivent être respectés au moment de l'installation de l'appareil.

En Italie, sur les installations des systèmes à biomasse inférieurs à 35 KW, le Décret Ministériel de référence est le 37/08 et chaque installateur qualifié en possession des pré-requis nécessaires doit remettre le certificat de conformité du système installé. (Le système signifie poêle+cheminée+prise d'air).

RÉVISIONS DE LA PUBLICATION

Le contenu de ce manuel, de nature strictement technique, appartient à l'entreprise MCZ Group Spa.





Aucune partie de ce manuel ne peut être traduite dans une autre langue et/ou adaptée et/ou reproduite même de façon partielle sous une autre forme et/ou par un moyen mécanique, électronique, par des photocopies, enregistrements ou autre, sans une autorisation préalable écrite de la part de MCZ Group Spa.

À tout moment, l'entreprise se réserve le droit de modifier éventuellement le produit sans donner de préavis. La société propriétaire protège ses droits aux termes de la loi.

SOIN DU MANUEL ET COMMENT LE CONSULTER

- Prenez soin de ce manuel et conservez-le dans un endroit qui soit facilement et rapidement accessible.
- Si ce manuel est perdu ou détruit, demander un autre exemplaire à votre revendeur ou bien directement au Service d'assistance technique autorisé. Il est également possible de le télécharger sur le site web de l'entreprise.
- Le « **texte en gras** » requiert une attention toute particulière de la part du lecteur.
- « *Le texte en italique* » est utilisé pour attirer votre attention sur d'autres paragraphes de ce manuel ou pour apporter d'éventuels renseignements supplémentaires.
- La « Remarque » fournit des informations supplémentaires sur le sujet au lecteur.

SYMBOLES PRÉSENTS DANS LE MANUEL

	ATTENTION : lire attentivement et comprendre le message auquel il se réfère car le non-respect des prescriptions peut provoquer de sérieux dommages au produit et compromettre la sécurité des utilisateurs.
	INFORMATIONS : une non-observation des prescriptions compromettra l'utilisation du produit.
	SÉQUENCES DES OPÉRATIONS : séquence de boutons à appuyer pour accéder au menu ou effectuer des réglages.
	MANUEL consulter avec attention ce manuel ou les instructions relatives.



MISES EN GARDE POUR LA SÉCURITÉ

- **L'installation, le branchement électrique, la vérification du fonctionnement et l'entretien doivent être effectués exclusivement par un personnel qualifié et autorisé.**
- **Installer le produit selon toutes les lois locales, nationales et selon les Normes en vigueur à l'endroit, dans la région ou le pays de son installation.**
- **Une utilisation impropre ou un entretien incorrect du produit peuvent entraîner un risque sérieux d'explosion dans la chambre de combustion.**
- Utiliser exclusivement le combustible recommandé par le producteur. Le produit ne doit pas être utilisé comme un incinérateur. Interdiction absolue d'utiliser des combustibles liquides.
- Ne pas mettre de combustibles autres que les pellets de bois dans le réservoir.
- Pour utiliser correctement le produit et les appareils électroniques raccordés et pour prévenir les accidents, respecter toujours les indications présentes dans le présent manuel.
- **L'appareil peut être utilisé par des enfants âgés de moins de 8 ans, ainsi que par des personnes ayant des capacités physiques, sensorielles ou mentales réduites ou un manque d'expérience ou de connaissance nécessaire, à condition que ce soit sous surveillance ou après avoir reçu des instructions relatives à l'utilisation sûre de l'appareil et à la compréhension des dangers pouvant survenir lors de son utilisation. Les enfants ne doivent pas jouer avec l'appareil. Le nettoyage et l'entretien réservés à l'utilisateur ne doivent en aucun cas être effectués par des enfants sans surveillance.**
- Avant de commencer toute opération, l'utilisateur, ou quiconque, sur le point d'utiliser le produit devra avoir lu et compris l'ensemble de ce manuel d'installation et d'utilisation. Des erreurs et de mauvaises configurations peuvent provoquer des situations de danger et/ou de fonctionnement irrégulier.
- Ne pas utiliser le produit comme si c'était une échelle ou une structure d'appui.

1-MISES EN GARDE ET CONDITIONS DE GARANTIE

- Ne pas mettre de linge à sécher sur le produit. Les étendoirs à linge ou les produits similaires éventuels doivent être placés à une distance appropriée du produit. **Risque d'incendie.**
- *Toute responsabilité pour une utilisation incorrecte du produit est entièrement à la charge de l'utilisateur et dégage le fabricant de toute responsabilité civile et pénale.*
- Tout type de manipulation ou de substitution non autorisée de parties non originales du produit peut être dangereux pour la sécurité de l'opérateur et dégage l'entreprise de toute responsabilité civile et pénale.
- Une grande partie des surfaces du produit sont très chaudes (porte, poignée, vitre, tubes de sortie fumées, etc.). **Il faut donc éviter d'entrer en contact avec ces parties sans porter de vêtements de protection ou des moyens adéquats, comme par exemple des gants de protection thermiques** ou des systèmes d'actionnement du type « main froide ».
- **Il est interdit de faire fonctionner le produit en laissant la porte ouverte ou si la vitre est cassée.**
- Le produit doit être raccordé électriquement à une installation munie d'un système de mise à la terre efficace.
- Éteindre le produit en cas de panne ou de mauvais fonctionnement.
- L'accumulation de pellets non brûlés dans le brûleur après chaque « défaut d'allumage » doit être enlevée avant de procéder à un nouvel allumage. Contrôler que le brûleur soit propre et bien placé avant de rallumer.
- **En cas de panne ou de dysfonctionnement, éteindre le poêle et contacter immédiatement le technicien spécialisé.**
- **Ne jamais charger manuellement les pellets dans le brûleur, car ceci peut générer une quantité anormale de gaz non brûlés, et donc un risque d'explosion dans la chambre.**
- **Éliminer les pellets non brûlés accumulés dans le brûleur après chaque allumage raté avant de procéder à toute nouvelle tentative d'allumage.**
- Si le brasier n'est pas nettoyé ou correctement entretenu, des dysfonctionnements ou des explosions peuvent se produire à l'intérieur du poêle. S'assurer d'éliminer

1-MISES EN GARDE ET CONDITIONS DE GARANTIE

toute trace de matériau ou incrustation des trous du brasier et de les nettoyer lors de chaque vidage des cendres du le poêle ou en cas d'allumage raté. S'assurer que la dimension des trous du brasier ne se réduise pas, car ceci nuirait à la sécurité du poêle.

- Ne pas laver le produit à l'eau. L'eau pourrait pénétrer à l'intérieur de l'unité et endommager les isolations électriques, en provoquant des décharges électriques.
- En cas d'incendie dans le conduit de fumée, éteindre le poêle, le débrancher de l'alimentation et ne pas ouvrir la porte. Ensuite, appeler les autorités compétentes.
- En cas de panne du système d'allumage, ne pas allumer le poêle avec des matériaux inflammables.
- Ne pas stationner trop longtemps devant le produit en marche. Ne pas trop réchauffer le local où vous séjournez et dans lequel le produit est installé. Cela peut nuire aux conditions physiques et causer des problèmes de santé.
- Installer le produit dans des pièces qui ne sont pas à risque d'incendie et qui sont équipées de tous les services telles que les alimentations (air et électriques) et des évacuations pour les fumées.
- En cas d'incendie de la cheminée, éteindre l'appareil, le débrancher du réseau et ne jamais ouvrir la porte. Ensuite, appeler les autorités compétentes.
- Le stockage du produit et de son revêtement doit être effectué dans des locaux exempts d'humidité qui ne doivent pas être exposés aux intempéries.
- Il est recommandé de ne pas enlever les pieds prévus pour l'appui du corps du produit au sol afin de garantir une isolation adéquate, surtout dans le cas des sols réalisés avec des matériaux inflammables.
- En cas de défaillance du système d'allumage, ne pas forcer l'allumage en utilisant des matériaux inflammables.
- Les opérations d'entretien extraordinaire doivent être effectuées uniquement par un personnel autorisé et qualifié.
- Évaluer les conditions statiques du plan sur lequel le poids du produit gravitera et prévoir une isolation correcte dans le cas où il serait construit avec un matériau inflammable (ex. bois, moquette, plastique).

1-MISES EN GARDE ET CONDITIONS DE GARANTIE

- Parties électriques sous tension : alimenter le produit uniquement après l'avoir assemblé complètement.
- Débrancher le produit de l'alimentation à 230 V avant toute opération d'entretien.
- **EN CAS D'ÉCHAPPEMENT DE FUMÉE DANS LA PIÈCE OU D'EXPLOSION AUX DÉPENS DU DISPOSITIF, L'ÉTEINDRE, AÉRER LA PIÈCE ET CONTACTER IMMÉDIATEMENT L'INSTALLATEUR OU LE TECHNICIEN PRÉPOSÉ À L'ASSISTANCE.**

INFORMATIONS :

pour tout type de problème, veuillez vous adresser au revendeur ou au personnel qualifié et autorisé par l'entreprise.

- Il faut utiliser exclusivement le combustible préconisé par le producteur.
- Lors du premier allumage, il est normal que le produit émette de la fumée due au premier chauffage de la peinture. Laisser par conséquent le local où il est installé, bien aéré.
- Contrôler et nettoyer périodiquement les conduits d'évacuation des fumées (raccord à la cheminée).
- Le produit n'est pas un appareil de cuisson.
- Laisser toujours le couvercle du réservoir du combustible fermé.
- Conserver soigneusement ce manuel d'installation et d'utilisation puisqu'il doit accompagner le produit toute sa vie durant. Si jamais il devait être vendu ou transféré à un autre utilisateur, toujours s'assurer que le manuel accompagne le produit.

UTILISATION PRÉVUE

Le produit, qui fonctionne exclusivement avec des pellets de bois, doit être installé à l'intérieur des pièces.

CONDITIONS DE GARANTIE

L'entreprise garantit le produit, **à l'exception des éléments sujets à l'usure normale** (reportés à la page suivante) pour la durée de **2 (deux) ans** à compter de la date d'achat qui doit être confirmée par :

- un document probant (facture ou ticket de caisse) qui reporte le nom du vendeur et la date à laquelle la vente a été effectuée ;
- le renvoi du certificat de garantie rempli dans les 8 jours à compter de l'achat.

De plus, pour que la garantie soit valable et qu'elle puisse être exploitée, l'installation de façon professionnelle et la mise en marche de l'appareil doivent être effectuées exclusivement par un personnel qualifié qui, dans les cas prévus, devra remettre une déclaration de conformité de l'installation et du bon fonctionnement du produit, à l'utilisateur.

Il est conseillé d'effectuer le test fonctionnel du produit avant de terminer les finitions (revêtements, peinture des murs, etc.) éventuellement prévues.

Les installations qui ne répondent pas aux normes en vigueur, ainsi que l'usage impropre et l'omission de l'entretien comme prévu par le fabricant, annulent la garantie du produit.

La garantie est valable à condition que les indications et les mises en garde contenues dans le manuel d'utilisation et d'entretien qui accompagne l'appareil pour permettre l'utilisation la plus correcte, soient respectées.

Le remplacement de l'ensemble de l'appareil ou la réparation d'un de ses composants ne prolongent pas la durée de la garantie qui reste inchangée.

La garantie sous-entend le remplacement ou la réparation, gratuits, **des parties reconnues comme défectueuses à l'origine pour des vices de fabrication.**

En cas de manifestation d'un défaut, l'acheteur devra conserver le certificat de garantie et l'exhiber au Centre d'assistance technique avec le document remis lors de l'achat, afin de bénéficier de la garantie.

1-MISES EN GARDE ET CONDITIONS DE GARANTIE

EXCLUSIONS

Sont exclus de la présente garantie tous les dysfonctionnements et/ou dommages à l'appareil dus aux causes suivantes :

- dommages causés par le transport et/ou la manutention
- toutes les pièces défectueuses à cause d'un usage négligé, d'un entretien erroné, d'une installation non conforme à ce qui a été spécifié par le producteur (toujours se reporter au manuel d'installation et d'utilisation fourni avec l'appareil)
- dimensionnement erroné par rapport à l'usage ou défauts d'installation ou bien omission de l'adoption des mesures nécessaires afin de garantir l'exécution de façon professionnelle.
- surchauffe impropre de l'appareil, à savoir utilisation de combustibles non conformes aux types et aux quantités indiqués sur les consignes fournies
- dommages supplémentaires causés par des interventions erronées de l'utilisateur en essayant de remédier à la défaillance initiale.
- aggravation des dommages causée par une utilisation ultérieure de l'appareil de la part de l'utilisateur après la manifestation du défaut
- en présence de chaudière, éventuelles corrosions, incrustations ou ruptures provoquées par des courants vagabonds, de la condensation, de l'eau agressive ou acide, des traitements détartrants effectués de façon impropre, un manque d'eau, des dépôts de boue ou de calcaire
- manque d'efficacité des cheminées, des conduits de fumées ou des parties de l'installation dont l'appareil dépend
- dommages dus à des altérations exécutées sur l'appareil, des agents atmosphériques, des calamités naturelles, des actes de vandalisme, des décharges électriques, des incendies, des défauts de l'installation électrique et/ou hydraulique.
- Le manque d'entretien annuel du poêle, de la part d'un technicien autorisé ou par du personnel qualifié, comporte la perte de la garantie.

Sont également exclues de la présente garantie :

- les parties sujettes à l'usure normale telles que les joints d'étanchéité, les vitres, les revêtements et les grilles en fonte, les pièces peintes, chromées ou dorées, les poignées et les câbles électriques, les ampoules, les voyants lumineux, les boutons rotatifs, toutes les parties amovibles du foyer
- les variations chromatiques des parties peintes et en céramique/pierre serpentine ainsi que les craquelures de la céramique puisque ce sont des caractéristiques naturelles du matériau et de l'utilisation du produit
- les travaux de maçonnerie
- les petites pièces du système (le cas échéant) non fournies par le producteur.

Toute intervention technique sur le produit pour l'élimination des défauts susmentionnés et des dommages conséquents devra donc être convenue avec le Centre d'assistance technique qui se réserve d'accepter ou pas le travail correspondant, et qui quoi qu'il en soit, ne sera pas effectuée à titre de garantie mais d'assistance technique à fournir aux conditions éventuellement et spécifiquement convenues et selon les tarifs en vigueur pour les travaux à effectuer.

Les frais qui pourraient s'avérer nécessaires pour remédier à ses interventions techniques erronées, à ses manipulations ou, dans tous les cas, à des facteurs de détérioration pour l'appareil qui ne sont pas attribuables à des défauts d'origine seront à la charge de l'utilisateur.

Sous réserve des limites imposées par les lois ou les règlements, toute garantie de confinement de la pollution atmosphérique et acoustique reste également exclue.

L'entreprise décline toute responsabilité en cas de dommages éventuels pouvant, directement ou indirectement, toucher des personnes, des objets ou des animaux, qui résultent d'une non observation de toutes les prescriptions indiquées dans le mode d'emploi et qui concernant notamment les mises en garde en matière de l'installation, de l'utilisation et de l'entretien de l'appareil.

1-MISES EN GARDE ET CONDITIONS DE GARANTIE

PIÈCES DE RECHANGE

En cas de dysfonctionnement du produit, s'adresser au revendeur qui se chargera de renvoyer votre appel au service d'assistance technique.

Utiliser exclusivement les pièces de rechange originales. Le revendeur ou le centre d'assistance peut vous fournir toutes les indications utiles pour les pièces de rechange.

Il est recommandé de ne pas attendre que les composants soient usés avant de penser à les remplacer ; il est utile d'effectuer des contrôles d'entretien périodiques.



L'entreprise décline toute responsabilité si le produit et tout autre accessoire sont utilisés de manière incorrecte ou modifiés sans autorisation.

Pour tout remplacement, utiliser uniquement les pièces de rechange d'origine.

MISES EN GARDE POUR L'ÉLIMINATION CORRECTE DU PRODUIT.

La démolition et l'élimination du produit sont à la charge et sous la responsabilité du propriétaire qui devra agir conformément aux lois en vigueur dans son pays en matière de sécurité, de respect et de protection de l'environnement.

À la fin de sa vie utile, le produit ne doit pas être éliminé avec les déchets urbains.

Il peut être confié aux centres de tri sélectif mis à disposition par les administrations municipales, ou bien aux revendeurs qui fournissent ce service.

Éliminer séparément le produit permet d'éviter des conséquences négatives possibles sur l'environnement et sur la santé liées à une élimination inappropriée et permet de récupérer les matériaux dont il est composé afin d'effectuer une importante économie d'énergie et de ressources.

EXCLUSIVEMENT POUR LE BENELUX

Cher client,

Si votre appareil est installé dans le Benelux il est fortement conseillé de l'enregistrer dans le site www.fero.be/registration

Pourquoi enregistrer l'appareil?

Chez Fero (l'importateur pour le Benelux) la service ne finit pas avec l'achat! Nos revendeurs certifiés avec la collaboration de Fero Service vous garantissent un fonctionnement impeccable de votre appareil à pellet une utilisation satisfaisante pendant des années!

Si vous enregistrez votre appareil vous pouvez ainsi profiter d'un service après vente et une garantie exceptionnelle et efficace sans compter que nous pourrons également vous tenir au courant des évolutions sur votre type d'appareil.

L'enregistrement est uniquement possible sur les appareils à pellet de la marque MCZ/RED/CADEL/SERGIO LEONI et devrait être enregistré dans les 6 semaines successives à l'achat.

Nous vous souhaitons beaucoup de plaisir avec votre appareil,

Team Fero

1-MISES EN GARDE ET CONDITIONS DE GARANTIE

NORMES POUR L'INSTALLATION :

Le produit en question est un poêle prévu pour le fonctionnement avec des pellets de bois

Ci-dessous, des normes européennes de référence pour l'installation du produit :

EN 12828 Conception des installations de chauffage.

CEI 64-8 Dispositifs électriques utilisateurs à tension nominale non supérieurs à 1000 V en courant alternatif et à 1500 V en courant continu.

EN 1443 Norme générale cheminées

EN 1856-1 conduits de fumée métalliques

EN 1856-2 canaux de fumée métalliques

EN 1457 cheminées - Conduits internes en terre cuite/céramique

EN 13384-1 Cheminées - Méthodes de calcul thermique et fluide dynamique - Partie 1 : cheminées asservies à un seul appareil

Vous trouverez ci-après quelques normes de référence pour l'Italie :

UNI 10683:2012 Générateurs de chaleur alimentés au bois ou autres biocombustibles solides - Inspection, installation, contrôle et maintenance (pour puissance thermo-chimique au foyer inférieure à 35 kW)

UNI 7TS 11278 norme technique générale pour le choix du canal de fumée/conduit de fumée

UNI 10847:2000 Installations de fumée simples pour générateurs alimentés avec des combustibles liquides et solides - Maintenance et contrôle - Lignes de conduite et procédures

UNI 8065 traitement des eaux dans les installations civiles.

UNI 9182 Installations d'alimentation et distribution d'eau froide et chaude (sanitaire).

La procédure d'installation requiert le schéma pour le dispositif de chauffage, préparé selon les normes et les consignes locales en vigueur.

Dans tous les cas, respecter :

Pour l'installation de chauffage -

les pré-requis locaux pour le raccordement à la cheminée.

les pré-requis locaux pour les normes anti-incendie.

Pour les parties électriques - **EN 60335 « Sécurité des appareils électriques à usage domestique et similaire »**

Partie 1 – Pré-requis généraux

Partie 2 - Normes particulières pour les appareils dotés de brûleurs à gaz, gasoil et combustible solide équipés de branchements électriques.

2-INSTALLATION



Les indications contenues dans ce chapitre font explicitement référence à la norme italienne d'installation UNI 10683. Dans tous les cas, respecter toujours les normes en vigueur dans le pays d'installation.

LES PELLETS

Les pellets sont issus du tréfilage de sciure produite lors de l'usinage du bois naturel séché (sans vernis). Le caractère compact du matériel est garanti par la lignine contenue dans le bois même qui permet la production des pellets sans utiliser de colle ni de liants.

Le marché offre différents types de pellets ayant des caractéristiques qui varient en fonction des mélanges de bois utilisés. Le diamètre le plus répandu sur le marché est de 6 mm (il existe également un diamètre de 8 mm) avec une longueur comprise entre 3 et 40 mm. Les pellets de bonne qualité ont une densité qui varie de 600 à plus de 750 kg/m³ avec un contenu d'eau qui se maintient entre 5 % et 8 % de leur poids.

C'est non seulement un combustible écologique, puisque l'on exploite au maximum les résidus de bois en obtenant une combustion plus propre que celle produite avec des combustibles fossiles, mais les pellets présentent aussi des avantages techniques.

Alors qu'un bon bois a un pouvoir calorifique de 4,4 kW/kg (15 % d'humidité après environ 18 mois de séchage), celui des pellets est de 4,9 kW/kg environ. Pour garantir une bonne combustion, il est nécessaire que les pellets soient conservés dans un endroit à l'abri de l'humidité et de la saleté. Les pellets sont en général fournis en sacs de 15 kg ; le stockage est donc très pratique.

Les pellets de bonne qualité garantissent une combustion correcte en réduisant les émissions nocives dans l'environnement.



SAC DE COMBUSTIBLE DE 15 Kg



Plus le combustible est de mauvaise qualité et plus l'intérieur du brasier et de la chambre de combustion auront besoin d'être nettoyés souvent.

Les principales certifications de qualité pour les pellets qui existent sur le marché européen permettent de garantir que le combustible rentre dans la classe A1/A2 selon la norme ISO 17225-2 (ex EN 14961). Les certifications suivantes **ENPlus**, **DINplus**, **Ö-Norm M7135**, sont des exemples qui garantissent notamment le respect des caractéristiques suivantes :

- pouvoir calorifique : 4,6 ÷ 5,3 kWh/kg.
- Contenu en eau : ≤ 10 % du poids.
- Pourcentage de cendres : max 1,2 % du poids (A1 inférieur à 0,7 %).
- Diamètre : 6±1/8±1 mm.
- Longueur : 3÷40 mm.
- Contenu : 100 % bois non traité et sans aucun ajout de substances liantes (pourcentage d'écorce max. 5 %).
- Emballage : sacs réalisés dans un matériau éco-compatible ou biodégradable.



Pour ses produits, l'entreprise conseille vivement d'employer un combustible certifié (ENPlus, DINplus, Ö-Norm M7135).

L'utilisation de pellets de mauvaise qualité ou non conformes avec ce qui est indiqué précédemment compromet le fonctionnement de votre produit et peut, par conséquent, entraîner la déchéance de la garantie et de la responsabilité sur le produit.

2-INSTALLATION

PRÉAMBULE

La position du montage de votre poêle doit être choisie en fonction de la pièce, de l'évacuation, du conduit de fumée. Vérifier auprès des autorités locales s'il y a des consignes plus strictes qui concernent la prise d'air comburant, le système d'évacuation des fumées y compris le conduit de fumée et le terminal de cheminée. Le fabricant décline toute responsabilité en cas d'installations non conformes aux lois en vigueur, d'un renouvellement de l'air des locaux incorrect, d'un branchement électrique non conforme aux normes et d'un usage de l'appareil non approprié. L'installation doit être effectuée par un technicien qualifié qui devra remettre à l'acheteur une déclaration de conformité de l'installation et qui assumera toute la responsabilité de l'installation définitive et du bon fonctionnement conséquent du produit. Il faudra notamment s'assurer que :

- il y a une prise d'air comburant adéquate et une évacuation des fumées conforme au type de produit installé
- d'autres poêles ou dispositifs installés ne mettent pas la pièce où le produit est installé en dépression (une dépression maximale de 15 Pa dans la pièce est autorisée uniquement pour les appareils étanches)
- lorsque le produit est allumé, il n'y ait pas de reflux de fumées dans la pièce
- l'évacuation des fumées soit réalisée en toute sécurité (dimensionnement, étanchéité fumées, distances des matières inflammables...).

Il est notamment recommandé de vérifier, dans les données de la plaque du conduit de fumée, les distances de sécurité qui doivent être respectées en présence de matières combustibles et le type de matériau isolant à employer. Ces consignes doivent toujours être rigoureusement respectées pour éviter de graves dommages à la santé des personnes et à l'intégrité de l'habitation. L'installation de l'appareil doit garantir un accès facile de l'appareil même, des tuyaux d'évacuation des fumées et du conduit de fumée. **Il est interdit d'installer le poêle dans des locaux comportant un risque d'incendie. L'installation dans des studios, des chambres à coucher et des salles de bains est autorisée uniquement pour des appareils étanches ou fermés équipés d'une canalisation adéquate de l'air ambiant directement à l'extérieur. Toujours garder une distance et une protection appropriées afin d'éviter que le produit n'entre en contact avec de l'eau.**

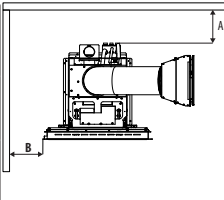
Si plusieurs appareils sont installés, il faut dimensionner correctement la prise d'air de l'extérieur.

DISTANCES MINIMALES

Il est conseillé d'installer le produit à une certaine distance de tous les murs ou des meubles, avec un tour d'air minimum pour permettre une aération efficace de l'appareil et une bonne répartition de la chaleur dans la pièce. Respecter les distances par rapports aux objets inflammables ou sensibles à la chaleur (canapés, meubles, revêtements en bois, etc.), comme spécifié ci-après. La distance à l'avant de matériaux inflammables doit être au moins de la valeur indiquée dans le tableau des données techniques du produit. En présence d'objets considérés comme particulièrement délicats tels que les meubles, les tentures, les canapés, augmenter la distance du poêle de manière appropriée.



En présence de sol en bois, il est conseillé de monter le plan de protection du sol et quoi qu'il en soit, de suivre les normes en vigueur dans le pays.

VIVO 85 PELLE HYDRO	Parois non inflammables	Parois inflammables	
A=ARRIÈRE	A = 5 cm	A = 10 cm	
B=CÔTÉ	B = 2 cm	B = 10 cm	

Si le sol est constitué d'un matériau combustible, il est conseillé d'utiliser une protection en matériau incombustible (acier, verre...) qui protège aussi la partie frontale de la chute éventuelle des produits brûlés durant les opérations de nettoyage.

L'appareil doit être installé sur un sol ayant une capacité de charge appropriée.

Si la constitution existante ne répond pas à cette exigence, il faudra prendre les mesures adéquates (par exemple une plaque de distribution de la charge).

2-INSTALLATION

PRÉAMBULE

Le présent chapitre « Conduit de fumée » a été rédigé en référence aux prescriptions des normes européennes (EN13384 - EN1443 - EN1856 - EN1457).

Il fournit quelques indications quant à la réalisation correcte du conduit de fumée mais il ne peut en aucun cas être considéré comme un élément de remplacement des normes en vigueur, que le constructeur qualifié doit posséder. Vérifier auprès des autorités locales s'il y a des mesures de restrictions qui concernent la prise d'air comburant, le système d'évacuation des fumées y compris le conduit de fumée et le terminal de cheminée.

L'Entreprise décline toute responsabilité concernant le mauvais fonctionnement du produit s'il est attribuable à l'utilisation du conduit de fumée mal dimensionné qui ne répond pas aux normes en vigueur.

CONDUIT DE FUMÉE

Le conduit de fumée ou la cheminée a une grande importance pour le bon fonctionnement d'un appareil de chauffage à combustibles solides à tirage forcé, vu que les appareils de chauffage modernes ont un rendement élevé avec des fumées plus froides et un tirage inférieur conséquent, il est donc essentiel que le conduit de fumée soit construit de façon professionnelle et qu'il soit toujours conservé dans un état d'efficacité parfaite. Un conduit de fumée qui dessert un appareil à pellets/bois doit être au moins de catégorie T400 (ou plus si l'appareil le requiert) et résistant au feu de suie. L'évacuation des fumées doit s'effectuer sur un conduit de fumée individuel avec des tubes en acier isolés (A) ou sur un conduit de fumée existant et conforme à l'utilisation prévue (B).

Un simple puits de lumière en ciment doit être au moins de catégorie T400 (ou plus si l'appareil le requiert) et résistant au feu de suie. Dans les deux solutions, prévoir un bouchon d'inspection (AT) ou un volet d'inspection (AP) - FIG. 1.

Il est interdit de raccorder plusieurs appareils à bois/pellets ou de tout autre type (hottes...) au même conduit de fumée.

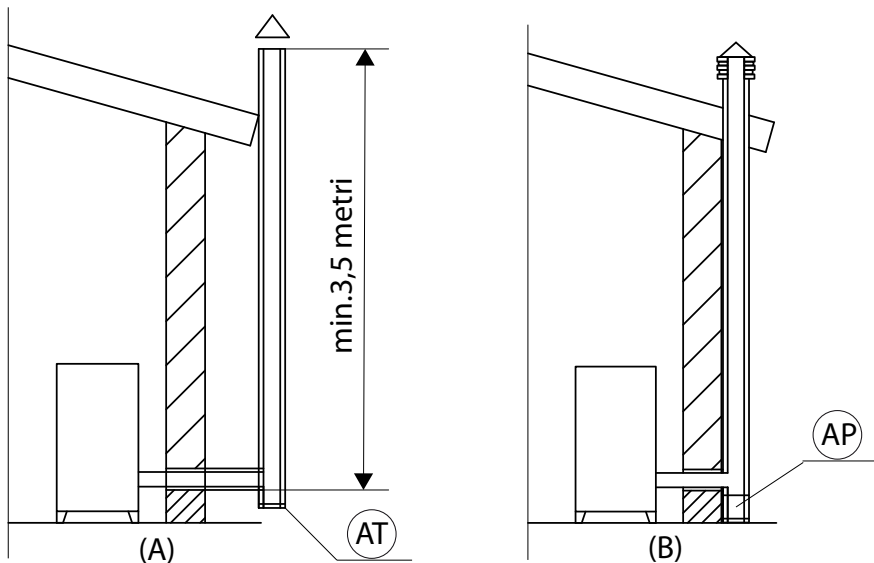


FIGURE 1 - CONDUIT DE FUMÉE

2-INSTALLATION

CARACTÉRISTIQUES TECHNIQUES

Faire vérifier l'efficacité du conduit de fumée par un technicien autorisé.

Le conduit de fumée doit être étanche aux fumées, avoir un tracé vertical sans goulets d'étranglement, être réalisé avec des matériaux imperméables aux fumées, à la condensation, thermiquement isolés et adaptés pour résister dans le temps aux sollicitations mécaniques normales (il est conseillé d'utiliser des cheminées en acier A/316 ou en matériau réfractaire à double chambre isolée de section ronde). Il doit être isolé à l'extérieur pour éviter des phénomènes de condensation et réduire l'effet du refroidissement des fumées. Il doit être éloigné des matières combustibles ou facilement inflammables avec un vide d'air ou des matériaux isolants : vérifier la distance indiquée par le producteur de la cheminée conformément à la norme EN1443. L'embouchure de la cheminée doit être située dans la même pièce que l'appareil, ou tout au plus, dans la pièce adjacente et elle doit avoir une chambre de collecte de la suie et de la condensation en-dessous de l'embouchure, accessible par un volet métallique étanche.

TOIT PLAN

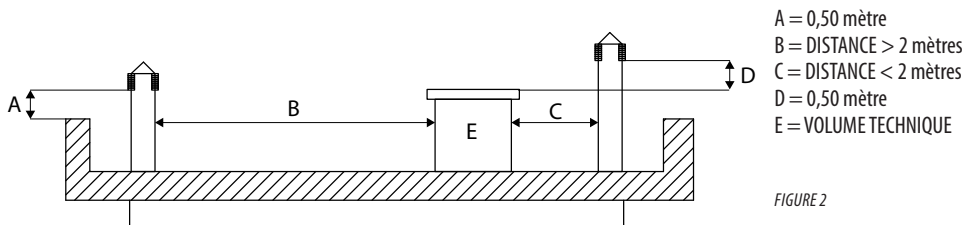


FIGURE 2

TOIT À 15°

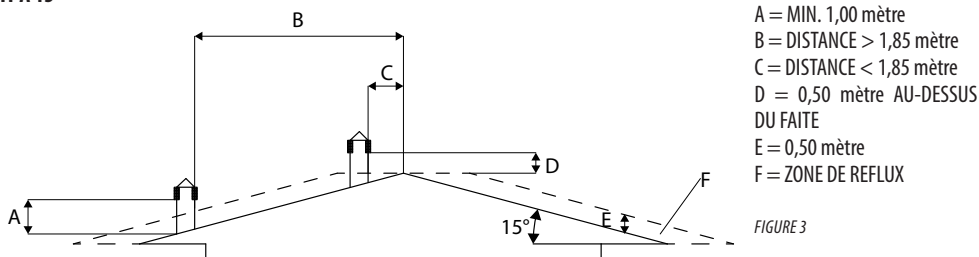


FIGURE 3

TOIT À 30°

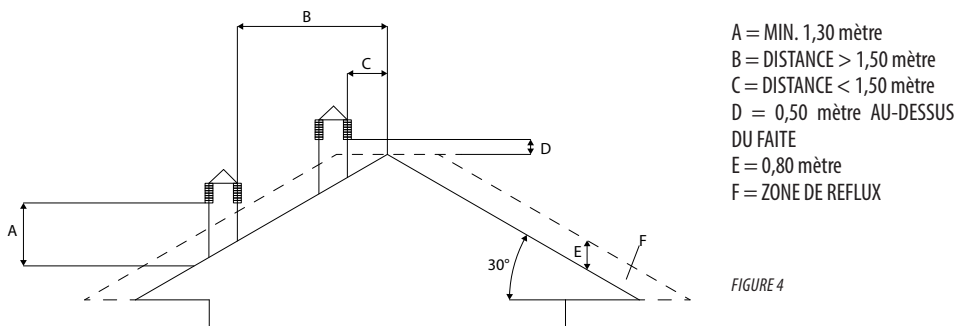


FIGURE 4

2-INSTALLATION

TOIT À 60°

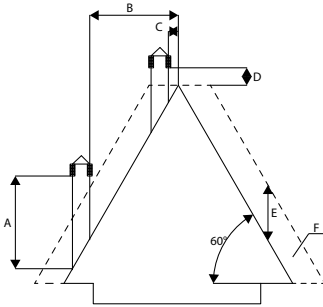


FIGURE 5

- A = MIN. 2,60 mètres
- B = DISTANCE > 1,20 mètre
- C = DISTANCE < 1,20 mètre
- D = 0,50 mètre AU-DESSUS DU FAÎTE
- A = 2,10 mètres
- F = ZONE DE REFLUX

TOIT À 45°

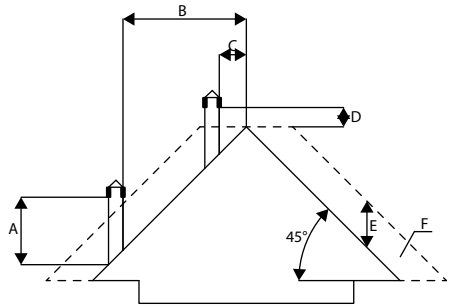


FIGURE 6

- A = MIN. 2,00 mètres
- B = DISTANCE > 1,30 mètre
- C = DISTANCE < 1,30 mètre
- D = 0,50 mètre AU-DESSUS DU FAÎTE
- E = 1,50 mètre
- F = ZONE DE REFLUX

DIMENSIONNEMENT

La dépression (tirage) d'un conduit de fumée dépend aussi de sa hauteur. Vérifier la dépression avec les valeurs indiquées dans les caractéristiques techniques. La hauteur minimale de la cheminée est de 3,5 mètres.

La section interne du conduit de fumée peut être ronde (c'est la meilleure), carrée ou rectangulaire (le rapport entre les côtés intérieurs doit être $\leq 1,5$) avec les côtés raccordés avec un rayon minimum de 20 mm. Les dimensions de la section doivent être de **Ø100 mm minimum**.

Les sections/longueurs des cheminées reportées dans le tableau des données techniques sont des indications pour une installation correcte. D'éventuelles configurations alternatives devront être correctement dimensionnées selon la méthode générale de calcul de l'UNI EN 13384-1 ou d'autres méthodes dont l'efficacité a été prouvée.

Vous trouverez ci-dessous quelques exemples de conduits de fumée présents sur le marché :

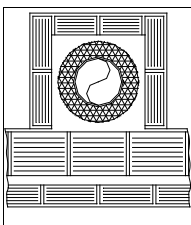
Cheminée en acier AISI 316 à double chambre isolée avec de la fibre céramique ou produit équivalent résistant à 400 °C.

Cheminée en matériau réfractaire à double chambre isolée et gaine extérieure en béton allégé avec matériau alvéolaire type argile.

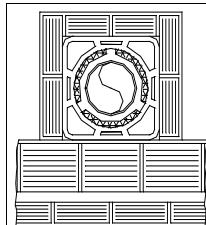
Cheminée traditionnelle en argile section carrée avec entretoises insérées vides isolantes.

Éviter les cheminées à section interne rectangulaire où le rapport entre le côté le plus long et le plus court serait supérieur à 1,5 (par ex. 20x40 ou 15x30).

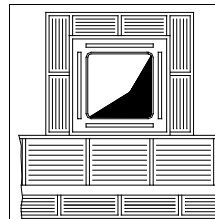
EXCELLENTE



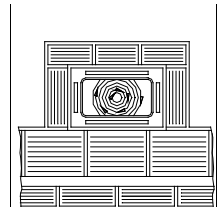
BONNE



MÉDIOCRE



MAUVAISE



2-INSTALLATION

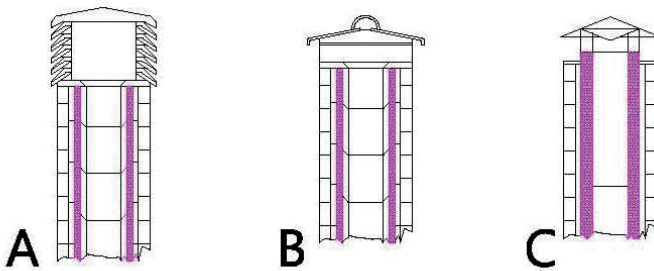
ENTRETIEN

Le conduit de fumée doit toujours être propre, car les dépôts de suie ou d'huile non brûlés réduisent la section et bloquent le tirage en compromettant le bon fonctionnement de la chaudière et, s'ils sont présents en grandes quantités, ils peuvent s'incendier. Il est obligatoire de faire nettoyer et contrôler les conduits de cheminée et la cheminée par un ramoneur qualifié au moins une fois par an. Une fois effectué le contrôle, se faire relâcher un rapport écrit qui certifie que l'installation est en sécurité.

Le manque de nettoyage met en risque la sécurité de l'installation.

TERMINAL DE CHEMINÉE

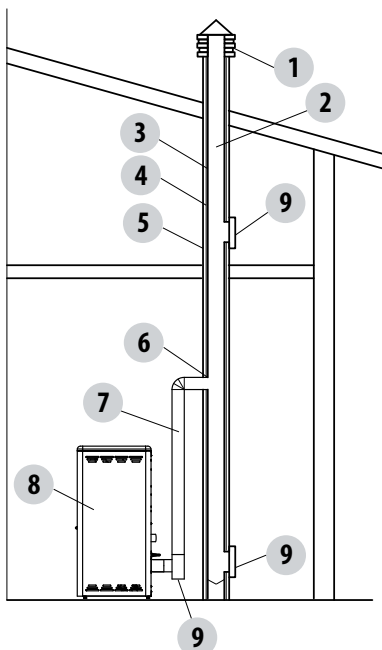
Le terminal de cheminée est un élément déterminant pour le bon fonctionnement de l'appareil de chauffage ; il est conseillé d'utiliser un terminal de type pare-vent (A) voir Figure 7.



L'aire des ouvertures pour l'évacuation des fumées doit correspondre au moins au double de la section du conduit de fumée/système entubé et elle doit être conformée de façon à ce qu'en cas de vent aussi, l'évacuation des fumées soit garantie. Elle doit empêcher l'entrée de la pluie, de la neige et des animaux éventuels. Le niveau de l'évacuation dans l'atmosphère doit se trouver en dehors de la zone de reflux créée par la conformation de la toiture ou des obstacles éventuels qui se trouvent à proximité (voir Figure 2-3-4-5-6).

COMPOSANTS DE LA CHEMINÉE

FIGURE 7



LÉGENDE :

- (1) TERMINAL DE CHEMINÉE
- (2) VOIE D'ÉJECTION
- (3) CONDUIT DE FUMÉE
- (4) ISOLATION THERMIQUE
- (5) PAROI EXTÉRIEURE
- (6) RACCORD DE LA CHEMINÉE
- (7) CANAL DE FUMÉE
- (8) GÉNÉRATEUR DE CHALEUR
- (9) VOLET D'INSPECTION

FIGURE 8

2-INSTALLATION

PRISE D'AIR EXTERNE

Il est obligatoire de prévoir une prise d'air externe adéquate qui permette l'apport de l'air comburant nécessaire au fonctionnement correct du produit. L'afflux de l'air entre l'extérieur et le local d'installation peut se produire par voie directe, au moyen d'une ouverture sur une paroi extérieure de la pièce (solution préférable voir Figure 9 a) ; ou par voie indirecte, au moyen du prélèvement de l'air en provenance des pièces contiguës et communicantes de façon permanente avec la pièce d'installation (voir Figure 9 b). Les chambres à coucher, les salles de bains, les garages et en général les locaux à risque d'incendie ne doivent pas faire partie des pièces contiguës. Lors de l'installation, il faut vérifier les distances minimales nécessaires pour réussir à prélever l'air de l'extérieur. Prendre en compte la présence des portes et des fenêtres qui pourraient interférer avec l'afflux correct de l'air au poêle (voir schéma ci-dessous).

La prise d'air doit avoir une surface nette totale minimale de 80 cm² : la surface susdite doit être augmentée en conséquence si, à l'intérieur du local, il y a d'autres générateurs activés (par exemple : ventilateur électrique pour l'extraction de l'air, hotte aspirante, d'autres poêles, etc.) qui pourraient causer la mise en dépression de la pièce. Il est nécessaire de faire vérifier qu'avec tous les appareils allumés, la chute de pression entre la pièce et l'extérieur ne dépasse pas la valeur de 4 Pa (même pour les appareils Oyster si l'air de combustion n'a pas été canalisé à l'extérieur de façon opportune). Si besoin est, augmenter la section d'entrée de la prise d'air qui doit être réalisée à une hauteur proche du sol. De plus, elle doit toujours être protégée par une grille de protection extérieure anti-volatiles, de façon à ce qu'elle ne puisse être obstruée par aucun objet.

Il est possible de raccorder l'air nécessaire à la combustion directement à la prise d'air extérieure avec un tube d'au moins Ø50 mm ayant

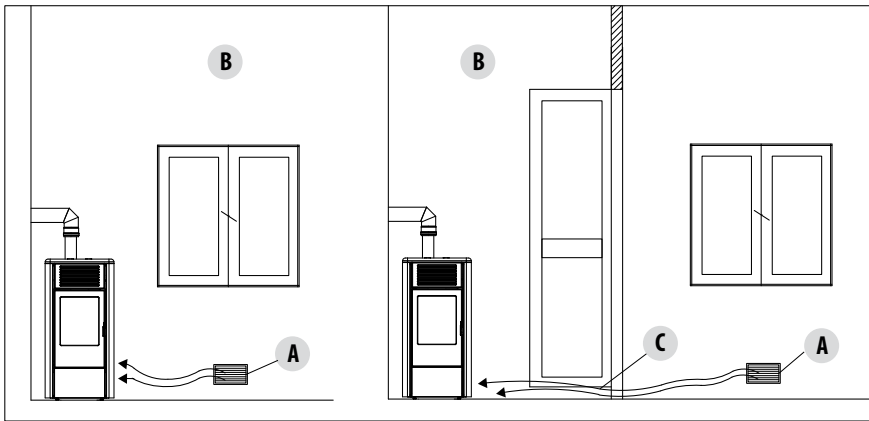
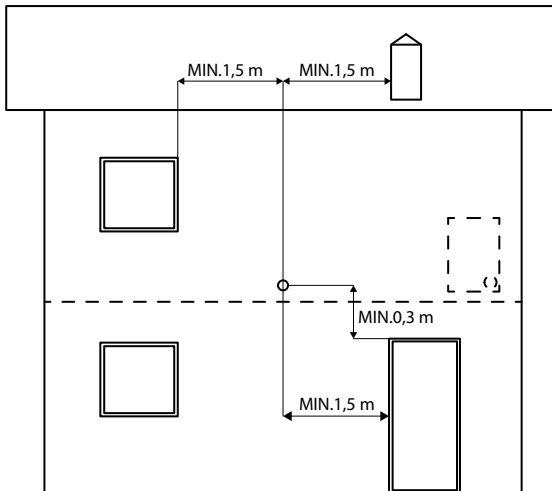


FIGURE 9 A - DIRECTEMENT DE L'EXTÉRIEUR

FIGURE 9 B - PAR VOIE INDIRECTE DU LOCAL ADJACENT



A=PRISE D'AIR
B=LOCAL À VENTILER
C=AUGMENTATION DE LA FENTE SOUS LA PORTE

une longueur maximale linéaire de 3 mètres ; chaque courbe du tube équivaut à un mètre linéaire. Pour la fixation du tube, voir l'arrière du poêle.

Pour les poêles installés dans les studios, chambres à coucher et salles de bains (s'ils sont autorisés), le raccordement de l'air comburant à l'extérieur est obligatoire. Notamment pour les poêles étanches, il est nécessaire que ce raccordement soit réalisé de façon à ce qu'il soit étanche pour ne pas compromettre la caractéristique d'étanchéité globale du système.

FIGURE 10

2-INSTALLATION

DISTANCE (mètres)	La prise d'air doit être éloignée d :	
1,5 m	EN-DESSOUS	Portes, fenêtres, évacuations des fumées, vides d'air, ...
1,5 m	HORIZONTALEMENT	Portes, fenêtres, évacuations des fumées, vides d'air, ...
0,3 m	AU-DESSUS	Portes, fenêtres, évacuations des fumées, vides d'air, ...
1,5 m	LOIN	de la sortie des fumées

RACCORDEMENT AU CONDUIT DE FUMÉE

Le raccordement entre l'appareil et le conduit de fumée doit être effectué avec un canal de fumée conforme à la norme EN 1856-2. Le segment de raccordement doit avoir une longueur maximale de 4 m en projection horizontale, avec une pente minimale de 3 % et un nombre maximal de 3 courbes à 90° (qu'il est possible d'inspecter - le raccord en T de sortie de l'appareil ne doit pas être compté). Le diamètre du canal de fumée doit être égal ou supérieur à celui de la sortie de l'appareil (Ø 80 mm).

TYPE D'INSTALLATION	CANAL DE FUMÉE
Longueur minimale verticale	1,5 mètre
Longueur maximale (avec 1 courbe 90° à inspecter)	6,5 mètres
Longueur maximale (avec 3 courbes 90° à inspecter)	4,5 mètres
Nombre maximal de courbes 90° à inspecter	3
Segments horizontaux (pente minimale 3 %)	4 mètres

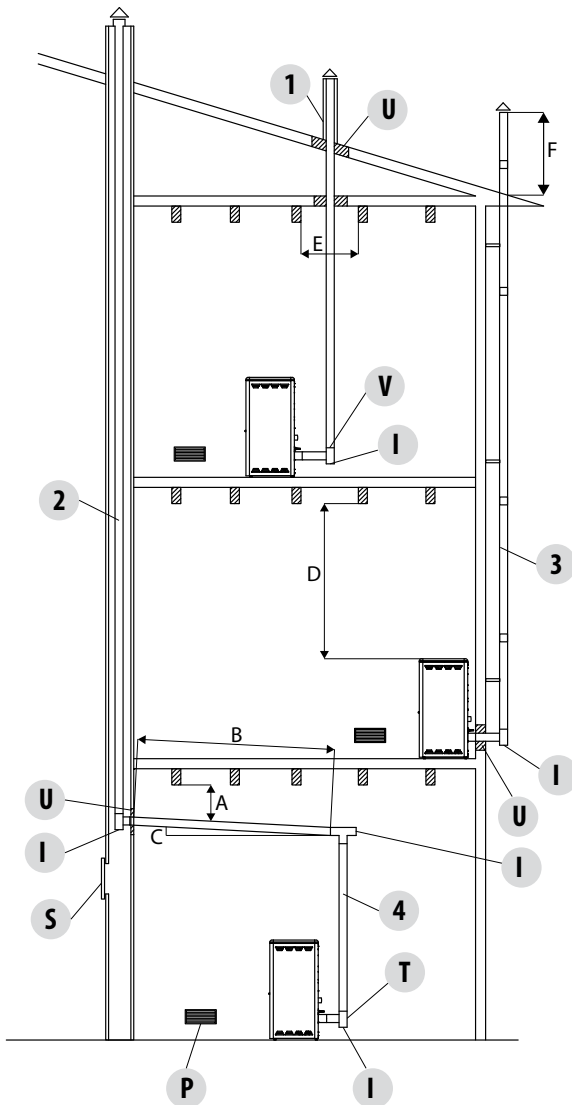
Utiliser des canaux de 80 mm ou 100 mm de diamètre en fonction du type de l'installation, avec des joints d'étanchéité en silicone ou des dispositifs d'étanchéité analogues qui permettent de résister aux températures de fonctionnement de l'appareil (min. T200 classe P1). **Il est interdit d'employer des tubes métalliques flexibles, en fibrociment ou en aluminium. Pour les changements de direction, il est conseillé d'utiliser un raccord en T** avec un bouchon d'inspection qui permet d'effectuer facilement le nettoyage périodique des tubes. Toujours vérifier qu'après le nettoyage, les bouchons d'inspection soient refermés hermétiquement avec le joint d'étanchéité correspondant, en bon état.

Il est interdit de raccorder plusieurs appareils ou l'évacuation provenant des hottes situées au-dessus, au même canal de fumée. L'évacuation directe à travers le mur des produits de la combustion aussi bien vers des espaces fermés qu'à ciel ouvert, est interdite.

Le canal de fumée doit se trouver à une distance minimale de 400 mm des éléments de construction inflammables ou sensibles à la chaleur.

2-INSTALLATION

EXEMPLES D'INSTALLATION CORRECTE



1. Installation du conduit de fumée Ø120 mm avec un trou pour le passage du tube de plus de :
100 mm minimum autour du tube s'il communique avec des parties non inflammables comme du ciment, des briques, etc. ou

300 mm minimum autour du tube (ou ce qui est prescrit dans les données de la plaque) s'il communique avec des parties inflammables comme du bois, etc.

Dans les deux cas, insérer un isolant adéquat entre le conduit de fumée et le plancher.

Il est recommandé de vérifier et de respecter les données de la plaque du conduit de fumée, notamment les distances de sécurité des matières inflammables.

Les règles précédentes sont également valables pour les trous effectués sur le mur.

2. Vieux conduit de fumée, tubage minimum Ø100 mm avec la réalisation d'un volet extérieur pour permettre de nettoyer la cheminée.

3. Conduit de fumée extérieur réalisé exclusivement avec des tubes inox isolés c'est-à-dire avec une double paroi minimum Ø100 mm : le tout bien ancré au mur. Avec terminal de cheminée pare-vent. Voir fig. 7 type A.

4. Système de canalisation au moyen de raccords en T qui permet un nettoyage facile sans démonter les tubes.

FIGURE 11

U = ISOLANT

V = ÉVENTUELLE RÉDUCTION DE 100 À 80 MM

I = BOUCHON D'INSPECTION

S = VOLET D'INSPECTION

P = PRISE D'AIR

T = RACCORD EN T AVEC BOUCHON D'INSPECTION

A = MINIMUM 40 MM

B = MAXIMUM 4 M

C = MINIMUM 3°

D = MINIMUM 400 MM

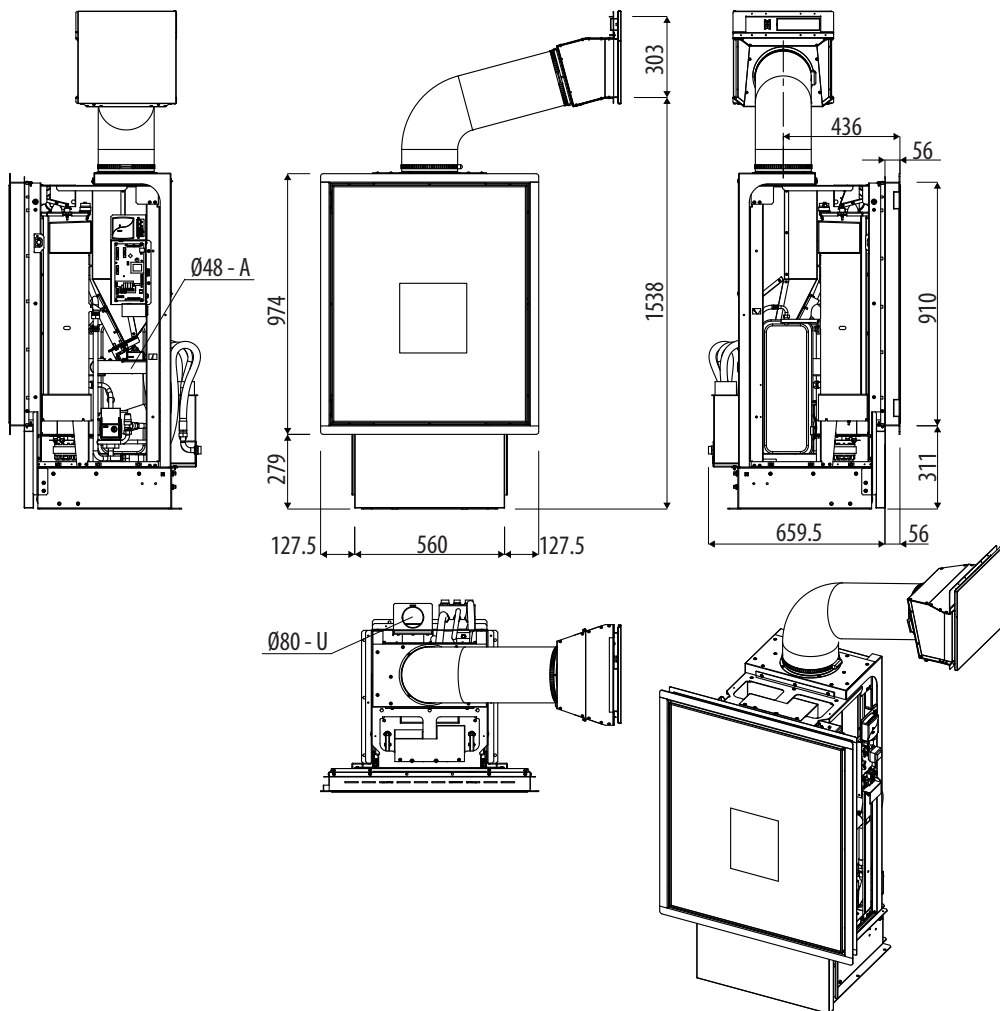
E = DIAMÈTRE DU TROU

F = VOIR FIG. 2-3-4-5-6

3-DESSINS ET CARACTÉRISTIQUES TECHNIQUES

DESSINS ET CARACTÉRISTIQUES

DIMENSIONS VIVO 85 PELLETT HYDRO (dimensions en mm)



A = ENTRÉE AIR COMBURANT
U = SORTIE DES FUMÉES

3-DESSINS ET CARACTÉRISTIQUES TECHNIQUES

CARACTÉRISTIQUES TECHNIQUES	VIVO 85 PELLET HYDRO
Puissance utile nominale :	22,3 kW (19178 kcal/h)
Puissance utile nominale (H ₂ O) :	18,0 kW (15480 kcal/h)
Puissance utile minimale :	4,4 kW (3784 kcal/h)
Puissance utile minimale (H ₂) :	3,0 kW (2580 kcal/h)
Rendement au Max.	92,5 %
Rendement au Min.	95,0 %
Température des fumées sortantes au Max	160 °C
Température des fumées sortantes au Min.	71 °C
Particules / OGC / Nox (13 % O ₂)	2 mg/Nm ³ - 0,2 mg/Nm ³ - 132 mg/Nm ³
CO à 13 % O ₂ au Min. et au Max.	0,040 – 0,012 %
CO ₂ au Min. et au Max.	7,03 - 12,49 %
Pression hydrique maximale	2,5 bar - 250 kPa
Tirage conseillé à la puissance Max.***	0,10 mbar - 10 Pa***
Tirage minimum admis à la puissance minimale	0,02 mbar – 2 Pa
Masse des fumées	12,6 g/sec
Capacité du réservoir	44 litres
Type de combustible : pellets	Pellet de diamètre 6-8 mm avec calibrage 3÷40 mm
Consommation horaire pellets	Min ~ 0,9 kg/h* - Max ~ 4,9 kg/h*
Autonomie	Au min ~ 28 h* - Au max ~ 5 h*
Volume chauffable m ³	481/40 – 550/35 – 642/30 **
Entrée d'air pour la combustion	Diamètre externe 50 mm
Sortie des fumées	Diamètre externe 80 mm
Prise d'air	80 cm ²
Puissance électrique nominale (EN 60335-1)	120 W (max. 420 W)
Tension et fréquence d'alimentation	230 Volt/50 Hz
Poids net	190 kg
Poids avec emballage	200 kg
Distance par rapport au matériau combustible (derrière/côté/dessous)	100/100/0 mm
Distance par rapport au matériau combustible (plafond/avant)	800/1000 mm

* Données qui peuvent varier en fonction du type de pellets utilisé.

** Volume chauffable selon la puissance demandée au m³ (respectivement 40-35-30 Kcal/h par m³)

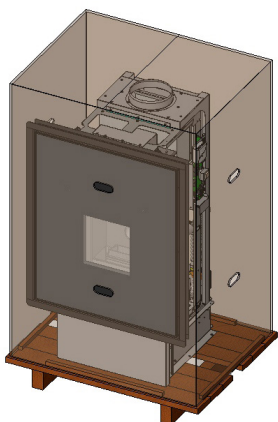
***Valeur conseillée par le fabricant (non contraignante) pour le fonctionnement optimal du produit

Testée conformément à la norme EN 14785 en accord avec le règlement européen pour les Produits de Construction (UE 305/2011).

4-INSTALLATION ET MONTAGE

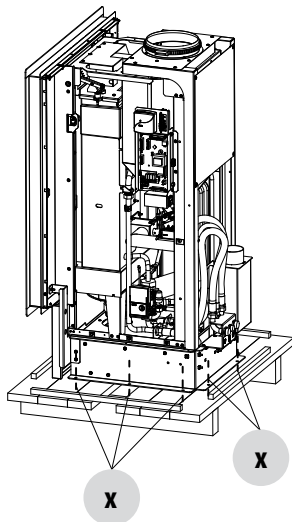
PRÉPARATION ET DÉBALLAGE

Le produit est livré avec deux emballages. La palette avec le produit Vivo 85 Hydro et, au dessus, une boîte avec tuyau, porte de chargement et grille de ventilation.



EMBALLAGE PRODUIT

Ouvrir l'emballage, enlever le produit de la palette et le positionner à l'endroit choisi en veillant à ce qu'il soit bien conforme avec ce qui est prévu.



Pour retirer le produit de la palette, il est nécessaire d'enlever les vis « x » à la base du produit.

L'appareil doit toujours être déplacé en position verticale uniquement à l'aide de chariots. Faire particulièrement attention à ce que la porte et sa vitre soient protégées des chocs mécaniques qui en compromettraient l'intégrité.

Dans tous les cas, la manutention des produits doit être exécutée avec précaution. Déballez si possible le produit à proximité de l'endroit où il sera installé. Les matériaux qui composent l'emballage ne sont ni toxiques ni nocifs par conséquent, ils ne requièrent pas de procédés d'élimination particuliers. Ainsi, le stockage, l'élimination ou éventuellement le recyclage relèvent de la compétence de l'utilisateur final en conformité avec les lois en vigueur en la matière.

4-INSTALLATION ET MONTAGE

EMPLACEMENT

Avant de positionner le produit, évaluer l'état optimal de l'emplacement.

PRÉPARATION DE L'INSTALLATION

Évaluer les éléments suivants :

Le plan d'appui du produit doit avoir les caractéristiques suivantes :

- supporter le poids du produit et des accessoires éventuels
- parfaitement plat

Après avoir vérifié les conditions nécessaires pour une installation correcte, monter le produit :

- effectuer les différents raccordements, hydrauliques et électriques à la cheminée en respectant toutes les normes en vigueur.

Il est nécessaire de vérifier que tous les raccordements (hydraulique et électrique) permettent bien l'extraction du produit. Il est opportun de laisser le produit quelques jours sans revêtement pour pouvoir contrôler l'étanchéité de tous les raccords hydrauliques.

Pour tout type d'installation, il faut pouvoir inspecter les fixations des tuyaux flexibles au mur car, lorsqu'il faut extraire le produit, il faut débrancher les tuyaux du dispositif.

Le cadre et la porte décorative sont déjà montés sur le produit.

4-INSTALLATION ET MONTAGE

MONTAGE GOULOTTE CHARGEMENT PELLETS

Avant de positionner le produit, il est également possible de choisir de quel côté installer la goulotte pour le chargement du combustible. Vivo 85 Hydro pellet est livré avec deux colliers, le tuyau pour le raccordement et la goulotte avec porte.

La goulotte peut être montée sur le côté droit, sur le côté gauche ou bien frontalement. Le tuyau de raccordement fait un mètre de long.

Il est obligatoire de raccourcir le tuyau de raccordement en fonction du positionnement (latéral ou frontal) de façon à ce qu'il soit bien tendu et qu'il forme un angle minimum par rapport à l'horizontal comme indiqué sur le dessin. Cette opération est nécessaire pour la descente des pellets.

Avant de réaliser le revêtement, exécuter un test de chargement du combustible pour vérifier sa descente correcte vers le réservoir.

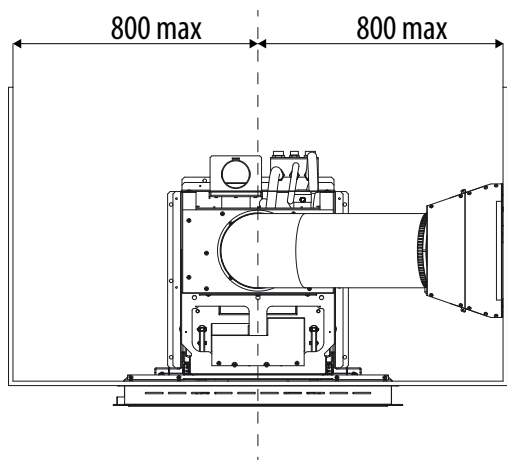
Il est obligatoire de pourvoir à un isolement correct du tuyau si ce dernier est monté sur le côté gauche au niveau de l'évacuation des fumées. Risque d'incendie !

Montage de la goulotte

Dans le cas où l'on déciderait de positionner la goulotte de façon latérale, la distance entre l'axe de la machine et la paroi doit être au maximum de 80 cm (figure ci-contre).

Pour positionner la goulotte, procéder comme suit :

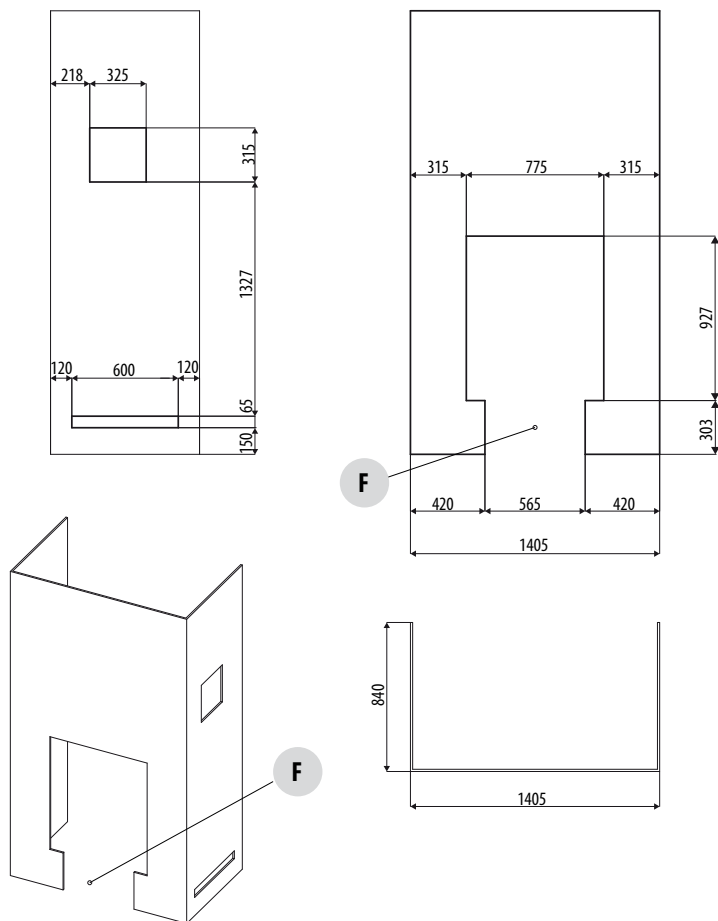
- Raccorder le tuyau fourni au produit en faisant attention à ce qu'il soit bien tourné sur le côté et le fixer avec le collier.
- Raccorder le tuyau (dans la partie supérieure) à l'entrée de la structure de la porte à l'aide du collier fourni.
- Positionner le tuyau avec la structure de la porte de façon à ce que l'on puisse, une fois le revêtement effectué, le visser et le fixer sur la paroi du revêtement au niveau du trou réalisé pour son insertion.
- Pour le montage de la porte extérieure, qui est à exécuter uniquement avec le revêtement terminé, se reporter au paragraphe correspondant.



4-INSTALLATION ET MONTAGE

SCHÉMA DE RÉALISATION DES PERFORATIONS SUR LE REVÊTEMENT PERFORATION POUR INSÉRER LE PRODUIT

Les trous à percer sur la paroi sont ceux qui sont indiqués sur la figure ci-dessous. Ces mesures permettent au cadre de couvrir la fissure qui reste entre le produit et la perforation, elles permettent également d'extraire le produit dans le cas où il faut effectuer l'entretien et/



ou le remplacement de pièces.

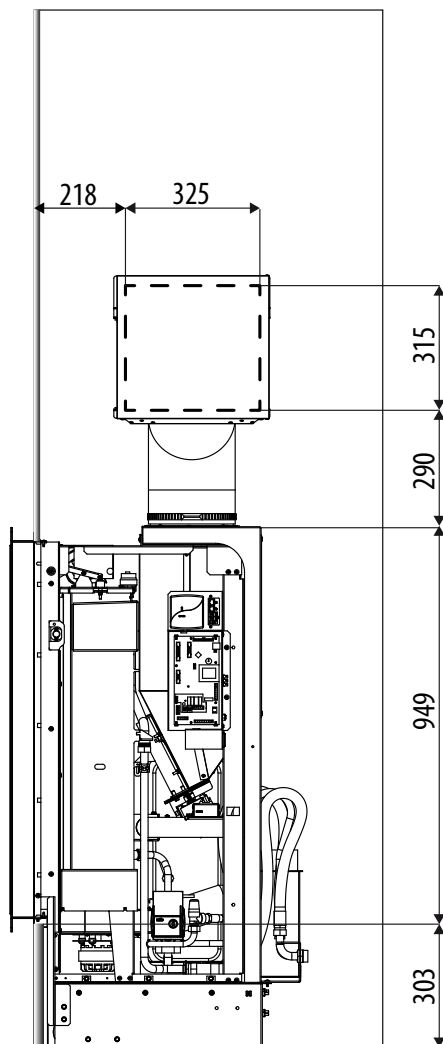
4-INSTALLATION ET MONTAGE

PERFORATION POUR INTRODUIRE LA PORTE DE CHARGEMENT DES PELLETS

Le produit peut être installé sur une base en maçonnerie réalisée sur place ou bien il est possible d'acheter le support (en option) qui permet de rehausser le produit à une hauteur adéquate. Les mesures que nous conseillons vont de 50 à 60 cm sous le plan d'appui du produit.

La perforation pour introduire la porte de chargement possède des mesures obligatoires données par la longueur même du tuyau de chargement.

Nous reportons le dessin qui comprend les mesures conseillées et obligatoires afin de faciliter et d'accélérer le temps d'installation.



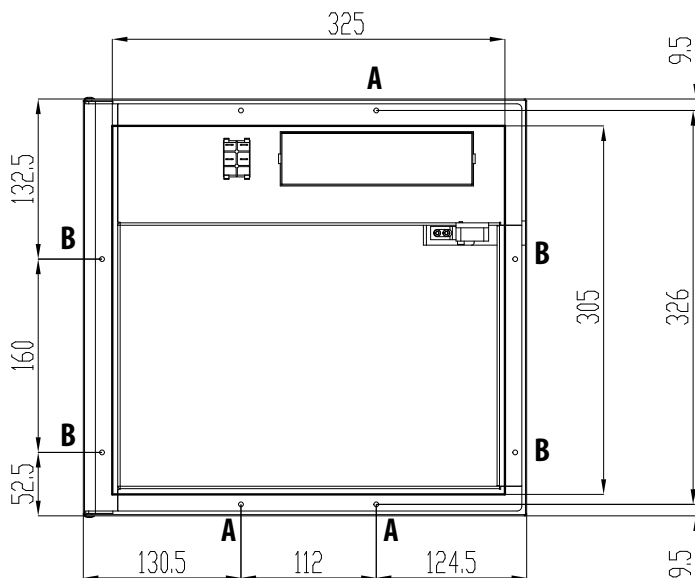
4-INSTALLATION ET MONTAGE

MONTAGE DE LA PORTE

Une fois le câblage électrique effectué, avant de fixer définitivement la porte de la hotte, exécuter un test de fonctionnement. Si le test est positif, fixer la porte à la hotte à l'aide de quatre vis, en se servant des quatre trous présents sur le châssis de la porte marqués avec la lettre (B).

Les trous marqués sur les profils horizontaux de la porte (A) servent en revanche à fixer le châssis de la porte au châssis de la goulotte pour fixer définitivement les deux éléments en englobant la paroi de la hotte au milieu.

Il est nécessaire de percer préalablement un trou rectangulaire à une hauteur donnée.



OUVERTURE/FERMETURE DE LA PORTE DE CHARGEMENT DES PELLETS

La porte est pourvue d'une fermeture à pression et par conséquent elle est complètement exempte de prises ou de poignées.

Pour ouvrir ou fermer la porte, appuyer au niveau de l'arrête en haut à gauche. Avec une simple pression, celle-ci s'accrochera ou se décrochera du dispositif de fermeture placé sur le châssis de la porte.

RACCORDEMENT INTERRUPTEUR ET TABLEAU DE COMMANDE

Le tableau de commande et l'interrupteur sont déjà montés sur la porte de chargement des pellets et sont déjà raccordés aux câbles respectifs par l'entreprise de fabrication. Prendre le câble de l'interrupteur et le raccorder à la prise qui se trouve à l'arrière du produit. Le câble du tableau de commande doit, en revanche, être raccordé à la carte électrique dans la position 1.



- **Faire très attention lorsque l'on déplace les panneaux raccordés aux câbles relatifs.**
- **Les câbles doivent rester dans des zones à l'abri de la chaleur ou des zones où ils ne peuvent pas être endommagés par l'éventuelle extraction du produit.**
- **Pour un fonctionnement correct, faire passer le câble plat et le câble de l'interrupteur à l'écart l'un de l'autre, en leur faisant suivre des parcours différents.**
- **Ne forcer en aucun cas l'insertion du connecteur.**
- **Ne pas plier et/ou entortiller les câbles.**
- **Ne pas modifier les connecteurs, les câbles ou les supports des panneaux.**

4-INSTALLATION ET MONTAGE

GRILLES DE VENTILATION

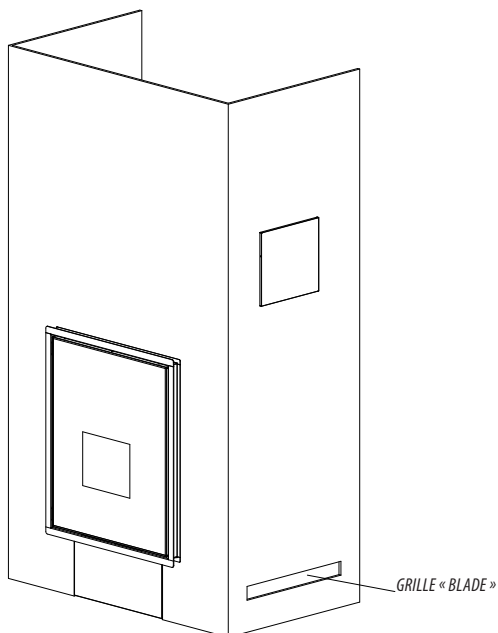
Il est obligatoire d'installer la grille de ventilation fournie ou bien des grilles qui puissent garantir la même fonctionnalité et la même section (82 cm²) de passage d'air.

L'entreprise ne répond pas des dommages éventuels de la structure ou des composants électriques causés par le non respect de cette recommandation.

La structure atteint des températures élevées et il est indispensable de toujours garantir une ventilation continue et efficace à l'intérieur du revêtement.

De cette façon, on garantit non seulement un fonctionnement parfait du produit mais on récupère aussi une partie de la chaleur de la structure qui se perdrait en restant à l'intérieur du revêtement.

L'entreprise fournit la grille d'entrée « Blade », à installer en bas de la paroi comme représenté sur la figure.



4-INSTALLATION ET MONTAGE

OUVERTURE/FERMETURE DE LA PORTE

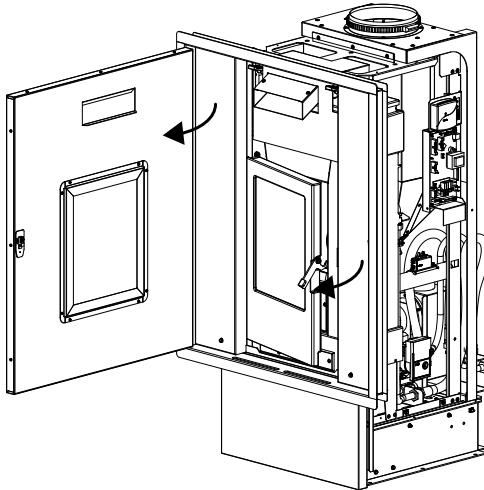


ATTENTION !

Pour un fonctionnement correct du poêle, la porte doit être bien fermée.

Utiliser des vêtements de protection adéquats (par exemple des gants) pour ouvrir la porte du poêle.

La porte décorative est pourvue d'une fermeture à pression et elle est donc complètement exempte de prises ou de poignées. Par simple pression, celle-ci s'accrochera ou se décrochera du dispositif de fermeture placé sur le châssis de la porte. En revanche, la porte du foyer est munie d'une poignée ; la soulever et la tirer vers soi.



EXTRACTION DU PRODUIT

Pour effectuer l'entretien de certains dispositifs et/ou le nettoyage de certaines parties, il s'avère nécessaire d'extraire partiellement ou totalement le produit de son emplacement. Les modalités d'extraction du produit sont indiquées ci-dessous.



ATTENTION : L'EXTRACTION DU PRODUIT DOIT ÊTRE EFFECTUÉE UNIQUEMENT AVEC LA STRUCTURE FROIDE ET LA PRESSION D'ALIMENTATION DOIT AUSSI ÊTRE ENLEVÉE AU PRÉALABLE.

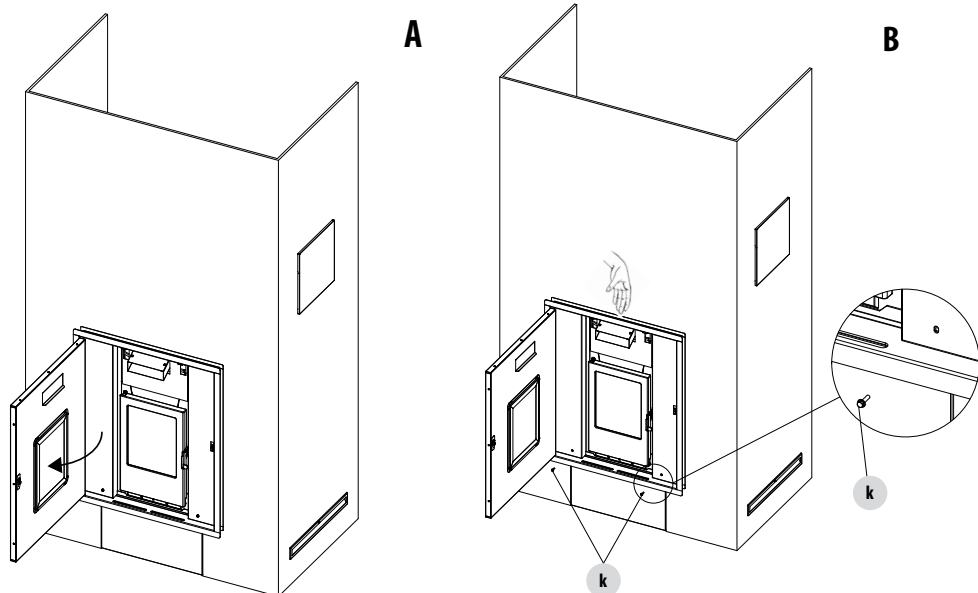
Lorsque l'on repositionne la partie mobile, s'assurer de visser à fond les deux vis enlevées lors de l'extraction du produit.

Un oubli éventuel pourrait causer le non fonctionnement du produit pour absence de tension ou bien des pertes de suie.

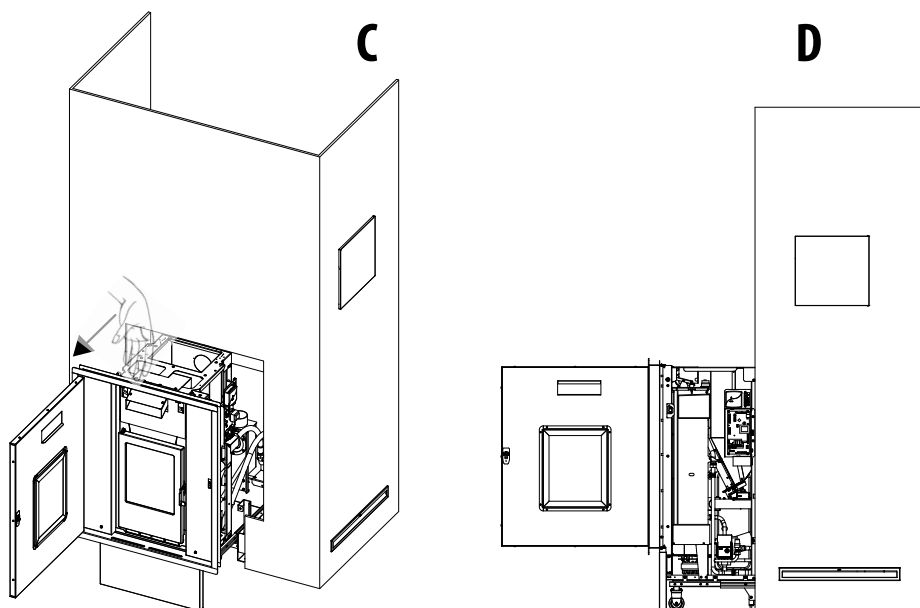
4-INSTALLATION ET MONTAGE

EXTRACTION PARTIELLE DU PRODUIT

- Ouvrir la porte décorative (Fig. A)
- enlever les deux vis « k » (Fig. B)



- extraire le produit (Fig. C). Une fois les vis enlevées, il suffit d'exercer une légère traction vers soi pour extraire la partie mobile comme un tiroir ordinaire. Les guides sont munis de fins de course qui bloquent la partie mobile à l'endroit de l'extraction la plus importante. Toutes les parties du produit sont accessibles (Fig. D).

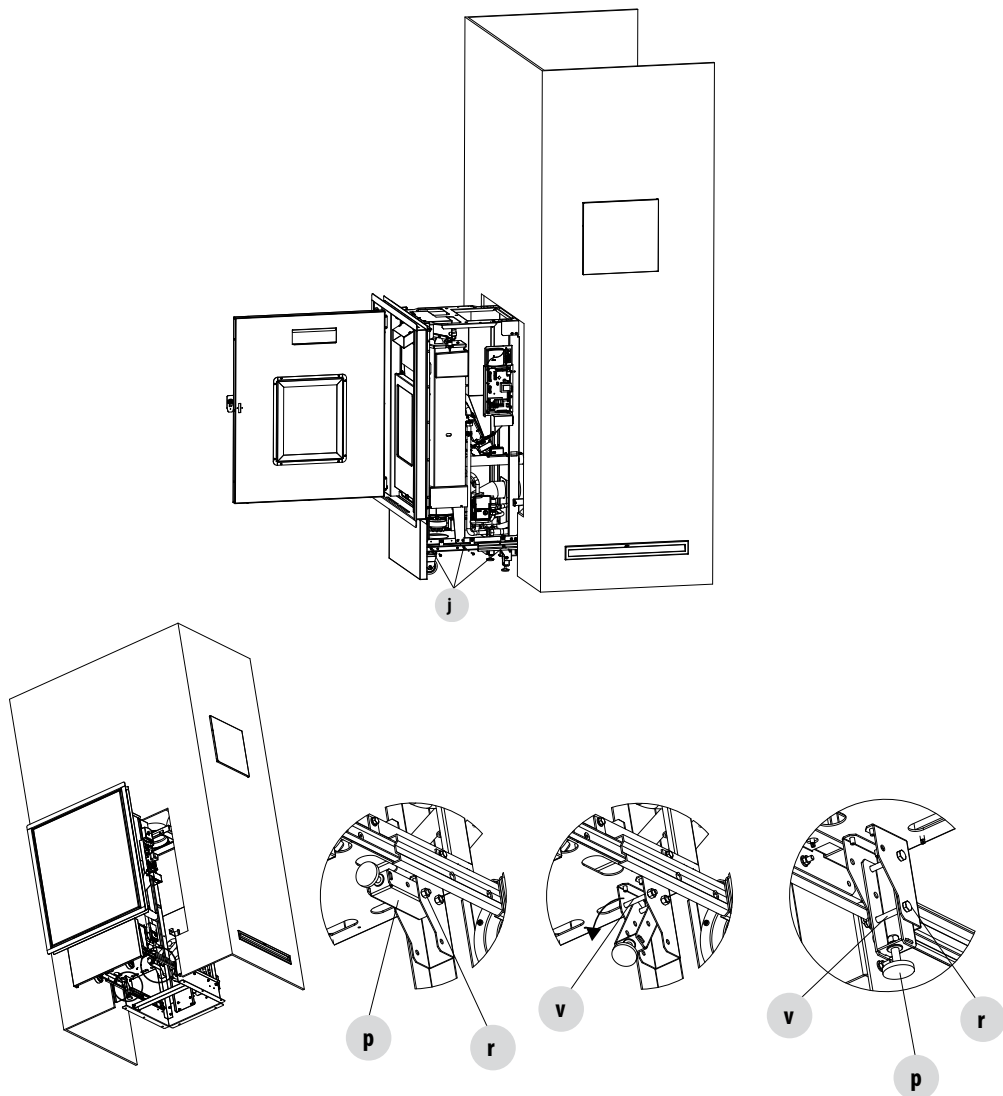


4-INSTALLATION ET MONTAGE

EXTRACTION TOTALE DU PRODUIT

Pour l'extraction totale du produit, ne pas oublier de vidanger l'installation et de débrancher les tuyaux du produits. Une fois le produit partiellement extrait, procéder de la manière suivante :

- abaisser le pied « p » en enlevant le boulon « r » et en extrayant la vis « v »
- tourner le pied « p » en position verticale (il doit toucher le sol pour garantir la stabilité du produit)
- introduire la vis « v » précédemment enlevée dans le trou (structure-pied) et visser le boulon « r »
- enlever les trois vis « j » sur les guides en bas
- il est alors possible d'extraire complètement le produit (Attention aux tuyaux connectés !)
- si nécessaire, régler la stabilité du produit en vissant ou en dévissant le pied

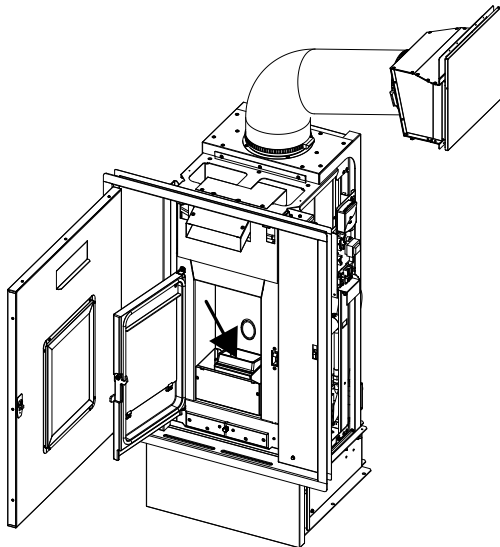


5-AVERTISSEMENTS AVANT L'ALLUMAGE

AVANT L'ALLUMAGE MISES EN GARDE GÉNÉRALES

Enlever du foyer du produit et du verre tous les composants qui pourraient brûler (instructions, les différentes étiquettes adhésives et l'éventuel polystyrène).

Contrôler que le brasier soit positionné correctement et qu'il repose bien sur la base.



Le premier allumage pourrait échouer, étant donné que la vis sans fin est vide et qu'elle n'arrive pas toujours à charger à temps le brasier de la quantité nécessaire de pellets pour le départ normal de la flamme.



ANNULER LA CONDITION D'ALARME DE DÉFAUT D'ALLUMAGE EN LAISSANT LA TOUCHE ON/OFF ENFONCÉE PENDANT QUELQUES INSTANTS. ENLEVER LES PELLETS QUI SONT RESTÉS DANS LE BRASIER ET RÉPÉTER L'ALLUMAGE.

Si la flamme n'apparaît pas même avec un apport de pellets régulier, vérifier l'emplacement correct du brasier qui doit **reposer, en adhérent parfaitement, sur son logement d'encastrement où il ne doit pas y avoir d'incrustations de cendre**. Si un contrôle de ce genre ne révèle rien d'anormal, alors cela signifie qu'il pourrait y avoir un problème lié aux composants du produit ou bien un défaut dû à une mauvaise installation.



ENLEVER LES PELLETS DU BRASIER ET DEMANDER L'INTERVENTION D'UN TECHNICIEN AUTORISÉ.

S'assurer que le brasier ne contiennent ni cendre, ni pellets accumulés en raison d'un allumage raté. Si le brasier n'est pas nettoyé avant le redémarrage, d'autres allumages risquent d'échouer et, dans certains cas, une explosion peut se produire.



Il est conseillé de bien aérer la pièce durant l'allumage initial car le produit dégagera un peu de fumée et d'odeur de peinture.

Ne pas rester à proximité du produit et comme il a déjà été dit, bien aérer la pièce. L'odeur de peinture disparaîtra après environ une heure de fonctionnement ; nous rappelons qu'il n'y a aucun risque pour la santé.

Le produit aura tendance à s'élargir ou à se contracter durant les phases d'allumage et de refroidissement ; il pourra par conséquent émettre de légers grincements.

Ce phénomène, tout à fait normal puisque la structure est fabriquée en acier laminé, ne devra pas être considéré comme un défaut.

5-AVERTISSEMENTS AVANT L'ALLUMAGE



NE VOUS ATTENDEZ PAS TOUT DE SUITE À DES PRESTATIONS DE CHAUFFAGE !!! LE PRODUIT NÉCESSITE QUELQUES HEURES DE RODAGE.

Il est très important de faire en sorte de ne pas surchauffer tout de suite le produit, mais le l'amener graduellement à la température en utilisant, au début, des puissances faibles.

De cette façon, on évitera d'endommager les soudures et la structure en acier.



Éviter de toucher le produit lors du premier allumage car la peinture durcit à ce moment là. En touchant la peinture, la surface en acier pourrait émerger.

En cas de nécessité, faire une retouche avec une bombe de peinture de la même couleur.

BRANCHEMENT ÉLECTRIQUE

Brancher le câble d'alimentation d'abord sur l'arrière du produit et puis à une prise électrique murale qui doit toujours être accessible.

Si cela n'était pas possible, lors de l'installation, insérer des dispositifs adéquats de déconnexion du réseau d'alimentation, conformément aux normes nationales d'installation électrique.

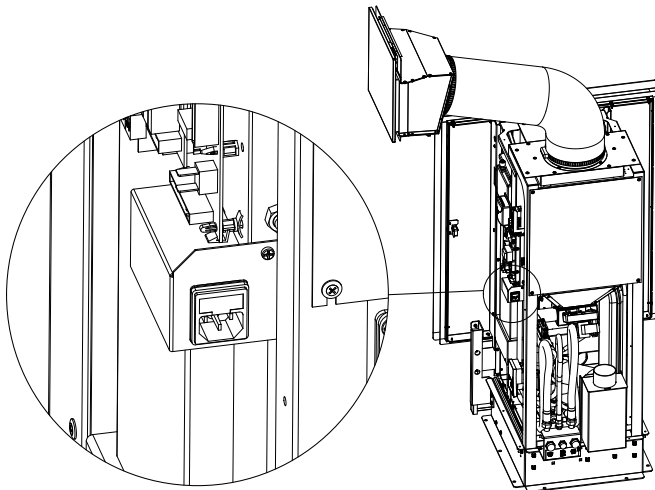
Durant la période d'inutilisation, il est conseillé d'enlever le câble de raccordement au réseau électrique.

L'allumage du produit s'effectue avec l'interrupteur ON/OFF situé sur la porte de chargement des pellets.

Avant d'effectuer toute intervention sur le produit, il est obligatoire de le débrancher de l'alimentation à 230 V.



Lors du fonctionnement ou de l'allumage initial, si de la fumée de combustion s'échappe du dispositif ou du conduit de fumée dans la pièce, éteindre le dispositif, aérer la pièce et contacter immédiatement l'installateur ou le technicien préposé à l'assistance.



5-AVERTISSEMENTS AVANT L'ALLUMAGE

CHARGEMENT DES PELLETS

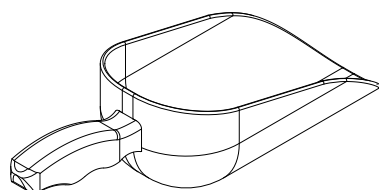
Le chargement du combustible advient à travers la porte latérale ou frontale à monter sur le revêtement qui permet l'accès à la goulotte de chargement du combustible.

Pour faciliter la procédure de chargement, effectuer l'opération en plusieurs étapes comme décrit ci-après :

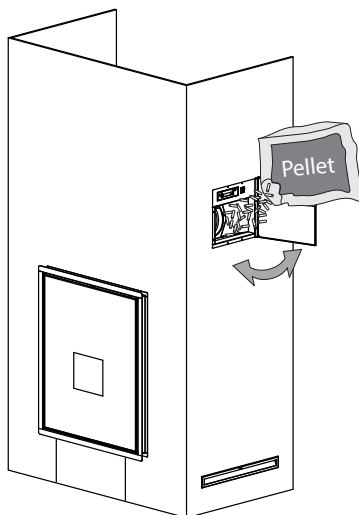
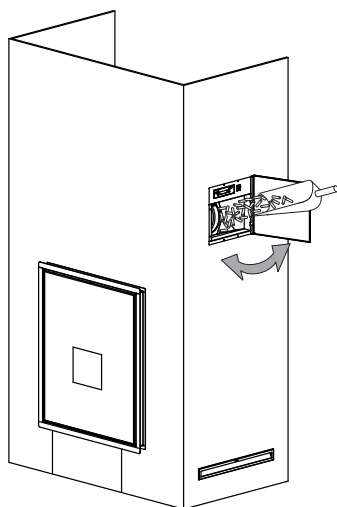
- ouvrir la porte et verser, sur la goulotte, la moitié du contenu directement du sac ou en utilisant la palette fournie (A).
- Attendre que les pellets qui se sont accumulés sur la goulotte rentrent dans le réservoir.
- Terminer l'opération en versant la seconde moitié du sac et en suivant la même procédure.



Dans le réservoir, n'insérer aucun autre type de combustible qui ne soit pas des pellets conformes aux normes reportées ci-dessus.



PELLE (A)



5-AVERTISSEMENTS AVANT L'ALLUMAGE

SÉCURITÉ

PROCÉDURE À SUIVRE EN CAS ÉCHAPPEMENT DE FUMÉE DANS LA PIÈCE OU D'EXPLOSION AUX DÉPENS DU DISPOSITIF : L'ÉTEINDRE, AÉRER LA PIÈCE ET CONTACTER IMMÉDIATEMENT L'INSTALLATEUR OU LE TECHNICIEN PRÉPOSÉ À L'ASSISTANCE.

Formation des utilisateurs

Le technicien préposé à l'installation et à la mise en service DOIT TOUJOURS informer scrupuleusement le propriétaire/utilisateur final sur le dispositif. Les sujets suivants doivent être traités de manière exhaustive afin que l'utilisateur final soit satisfait. Dans le cas contraire, il risque de ne pas utiliser le produit de manière sûre.

- Explication du dispositif et de son fonctionnement
- Nécessité de maintenir le dispositif ventilé et problématiques susceptibles de survenir dans le cas contraire
- Utilisation et alimentation du combustible
- Comment allumer le dispositif en toute sécurité
- Que faire en cas d'allumage raté
- Que faire en cas d'alarmes (en particulier celles générées par l'absence de combustible dans le dispositif)
- Modalités correctes d'entretien du dispositif et importance d'effectuer ces opérations à une fréquence mensuelle
- Il convient de fixer une date pour la première intervention d'entretien annuel
- Envisager l'utilisation d'une éventuelle installation de chauffage secondaire
- Expliquer le fonctionnement de la télécommande ou du thermostat et leur positionnement optimal

6-RACCORDEMENT HYDRAULIQUE

RACCORDEMENT HYDRAULIQUE

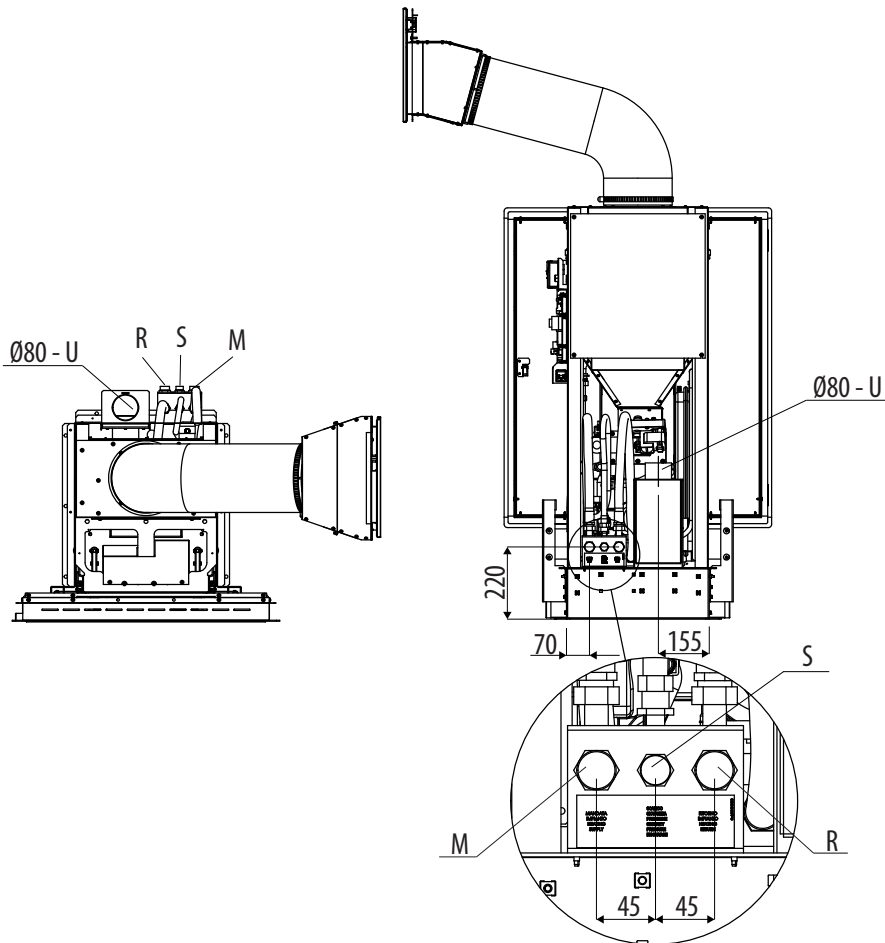
IMPORTANT!



Le raccordement du poêle à l'installation hydraulique doit **EXCLUSIVEMENT** être réalisé par un personnel autorisé qui puisse réaliser l'installation dans les règles de l'art et en respectant les dispositions en vigueur du Pays d'installation.

L'entreprise décline toute responsabilité en cas de dommages à des choses et à des personnes ou en cas de dysfonctionnement liés au non respect de la mise en garde indiquée ci-dessus.

SCHÉMA DE RACCORDEMENT



M = REFOULEMENT CHAUDIÈRE
3/4" M
S = PURGE CHAUDIÈRE 1/2" M
R = RETOUR CHAUDIÈRE 3/4" M
U = SORTIE DES FUMÉES Ø80 MM

6-RACCORDEMENT HYDRAULIQUE

BRANCHEMENTS DE L'INSTALLATION

Effectuer les raccordements aux fixations correspondantes illustrées sur le schéma ci-dessus en faisant attention à ne pas tendre ni sous-dimensionner les tuyaux.

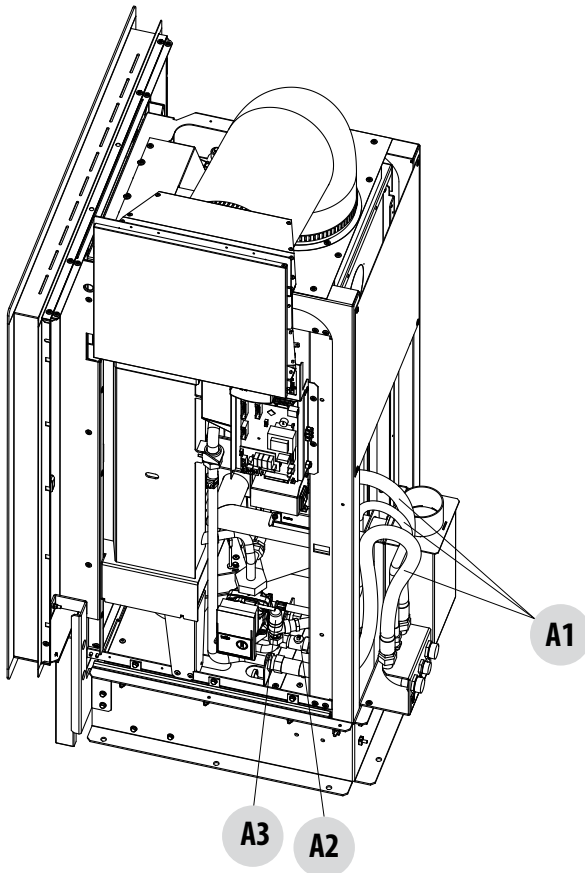
Si l'installation du produit prévoit l'interaction avec un autre dispositif préexistant qui comprend un autre appareil de chauffage (chaudière à gaz, chaudière au méthane, chaudière au gasoil, etc.), faire appel à un personnel qualifié qui puisse ensuite répondre de la conformité de l'équipement, conformément à ce qui est prévu par la loi en vigueur.



IL EST VIVEMENT CONSEILLÉ DE NETTOYER L'ENSEMBLE DU DISPOSITIF AVANT DE RACCORDER LE PRODUIT AFIN D'ÉLIMINER RÉSIDUS ET DÉPÔTS (VOIR LE PARAGRAPHE SUIVANT).



Toujours raccorder la vanne de déchargement de la pression (S) -voir image précédente - à un tuyau d'évacuation de l'eau. Le tuyau doit pouvoir supporter la température élevée et la pression de l'eau.



A1 = TUYAUX FLEXIBLES
A2 = ROBINET VIDANGE CHAUDIÈRE
A3 = VANNE DE SÉCURITÉ

6-RACCORDEMENT HYDRAULIQUE

LAVAGE DE L'INSTALLATION

Les raccords doivent pouvoir se déconnecter facilement au moyen de goulottes, avec des raccords pivotants.

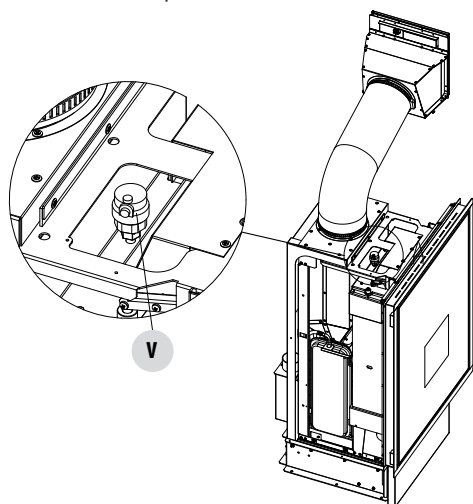


Toujours installer des vannes d'arrêt en amont du produit afin de isoler du dispositif hydrique s'il faut le déplacer pour effectuer l'entretien ordinaire et/ou extraordinaire. Raccorder le produit en utilisant des tuyaux flexibles pour qu'il ne soit pas trop rigidement fixé à l'installation.

Avant d'installer le produit, pour préserver l'installation thermique des corrosions nuisibles, des incrustations ou des dépôts, il est extrêmement important de nettoyer le dispositif conformément à la norme UNI-CTI 8065 en utilisant des produits adaptés comme par exemple du Sentinel X300 (nouvelles installations), X400 et X800 (vieilles installations) ou du Fernox Cleaner F3.

Les instructions complètes sont fournies avec les produits mais, pour de plus amples informations, il est possible de contacter directement le producteur SENTINEL PERFORMANCE SOLUTIONS LTD ou FERNOX COOKSON ELECTRONICS.

Après avoir lavé l'installation, il est recommandé d'utiliser des inhibiteurs de type Sentinel X100 ou Fernox Protector F1 pour la protéger des corrosions et des dépôts.



V = VANNE DE PURGE MANUELLE.

Il est important de vérifier la concentration de l'inhibiteur après chaque modification de l'installation et à chaque contrôle de maintenance en suivant les indications des producteurs (des tests prévus à cet effet sont disponibles chez les revendeurs).

L'évacuation de la vanne de sécurité doit être raccordée à un entonnoir de récupération pour convoyer la purge éventuelle en cas d'intervention.



Attention : le manque de lavage de l'installation thermique et de l'addition d'un inhibiteur adéquat annulent la garantie de l'appareil et des autres accessoires comme par exemple la pompe et les vannes.

REPLISSAGE DE L'INSTALLATION

Pour le chargement de l'installation de chauffage, utiliser le robinet de chargement prédisposé dans la chaudière principale. Durant cette opération, l'évacuation de l'air éventuellement présent dans le dispositif est garanti par l'évent manuel qui se trouve sur la partie haute du produit.

Pour permettre à la vanne de décharger, il est conseillé de desserrer la vis placée sur la vanne même (voir figure). La pression de chargement de l'installation **À FROID** doit être de **1 bar**. Si lors du fonctionnement la pression descend (à cause de l'évaporation des gaz dissous dans l'eau) à des valeurs inférieures à la minimale indiquée ci-dessus, l'utilisateur devra la reporter à la valeur initiale en réglant le robinet.

Pour un fonctionnement correcte du poêle **À CHAUD**, la pression en chaudière doit être de **1.5 bar**.

À la fin de l'opération de remplissage, refermer toujours le robinet.



Attention : ne pas mélanger l'eau de chauffage à des substances antigel ou anti-corrosion qui possèdent de mauvaises concentrations ! Cela peut endommager les joints d'étanchéité et provoquer des bruits durant le fonctionnement.

6-RACCORDEMENT HYDRAULIQUE

CARACTÉRISTIQUES DE L'EAU

Les caractéristiques de l'eau de remplissage de l'installation sont très importantes pour éviter le dépôt de sels minéraux et la création d'incrustations le long des tubes, à l'intérieur de la chaudière et dans les échangeurs.

Donc, nous vous conseillons de VOUS METTRE EN CONTACT AVEC VOTRE PLOMBIER DE CONFIANCE EN CE QUI CONCERNE :



- *Dureté de l'eau en circuit dans l'installation afin éviter d'éventuels problèmes d'incrustations et de calcaire surtout dans l'échangeur de l'eau sanitaire. (> 25° Français).*
- *Installation d'un adoucisseur des eaux (si la dureté de l'eau est > à 25° Français).*
- *Remplir l'installation avec une eau traitée (démminéralisée).*
- *Accompagnement éventuel d'un circuit anti condensation.*
- *Montage d'amortisseurs hydrauliques pour éviter le phénomène des « coups du bélier » le long des raccords et des tuyaux.*

Pour ceux qui possèdent des installations très étendues (avec de grosses quantités d'eau) ou nécessitent d'intégrations fréquentes dans l'installation, installer des installations adoucissantes.



Il est bien de rappeler que les incrustations baissent fortement les prestations à cause de leur très basse conductivité thermique.

EXEMPLES DE SCHÉMAS D'INSTALLATION



les schémas à suivre sont seulement indicatifs. Pour un branchement correcte, suivre les notes du thermohydraulique installateur. L'installation hydraulique est conforme à la normative en vigueur du lieu, région ou état. L'installation et la vérification du fonctionnement doivent être effectués exclusivement par un personnel qualifié et autorisé. Le producteur décline toute responsabilité dans le cas de non conformité dans le respect des indications précédentes.

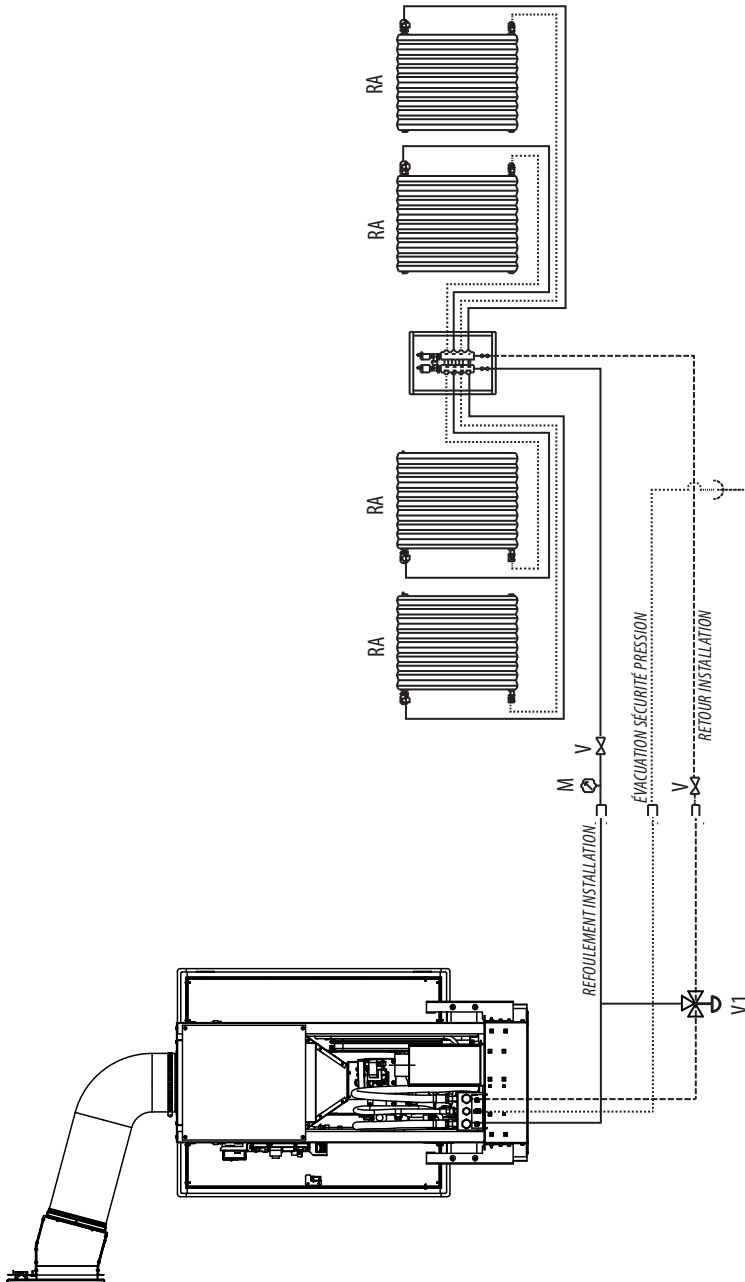
LÉGENDE

M	Manomètre	BA	Chauffe-eau à accumulation
V	Vanne	RA	Radiateurs
A	Amortisseur coups du bélier	PR	Panneaux radiants
Flt	Filtre dispositif	PS	Panneaux solaires
RP	Vanne réductrice de pression	R	Robinet
Add	Adoucisseur	V1	Vanne de déviation thermostatique
C	Chaudière à gaz méthane		
B	Chauffe-eau		

6-RACCORDEMENT HYDRAULIQUE

SCHÉMA D'INSTALLATION DE CHAUFFAGE SANS KIT EAU SANITAIRE

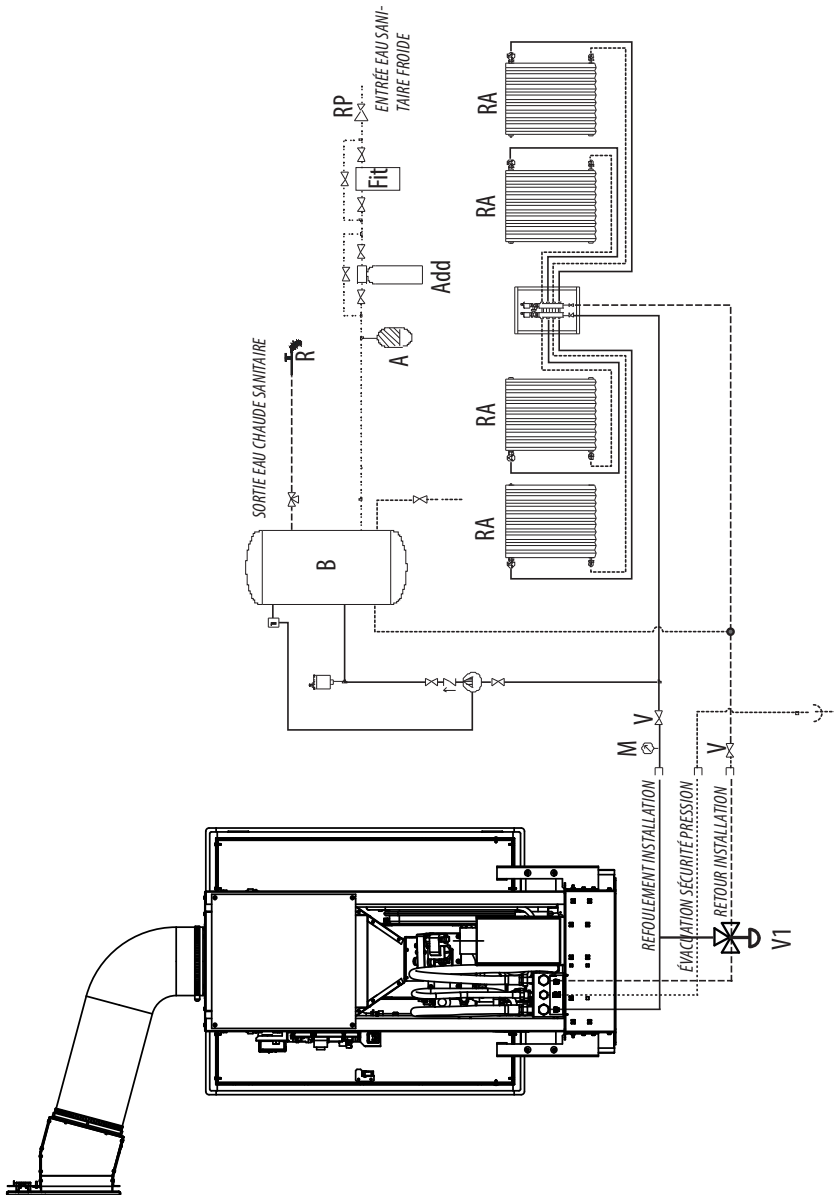
Ce schéma est purement indicatif et n'a donc pas de valeur de projet.



6-RACCORDEMENT HYDRAULIQUE

SCHÉMA D'INSTALLATION DE CHAUFFAGE COMBINÉ À UN CHAUFFE-EAU

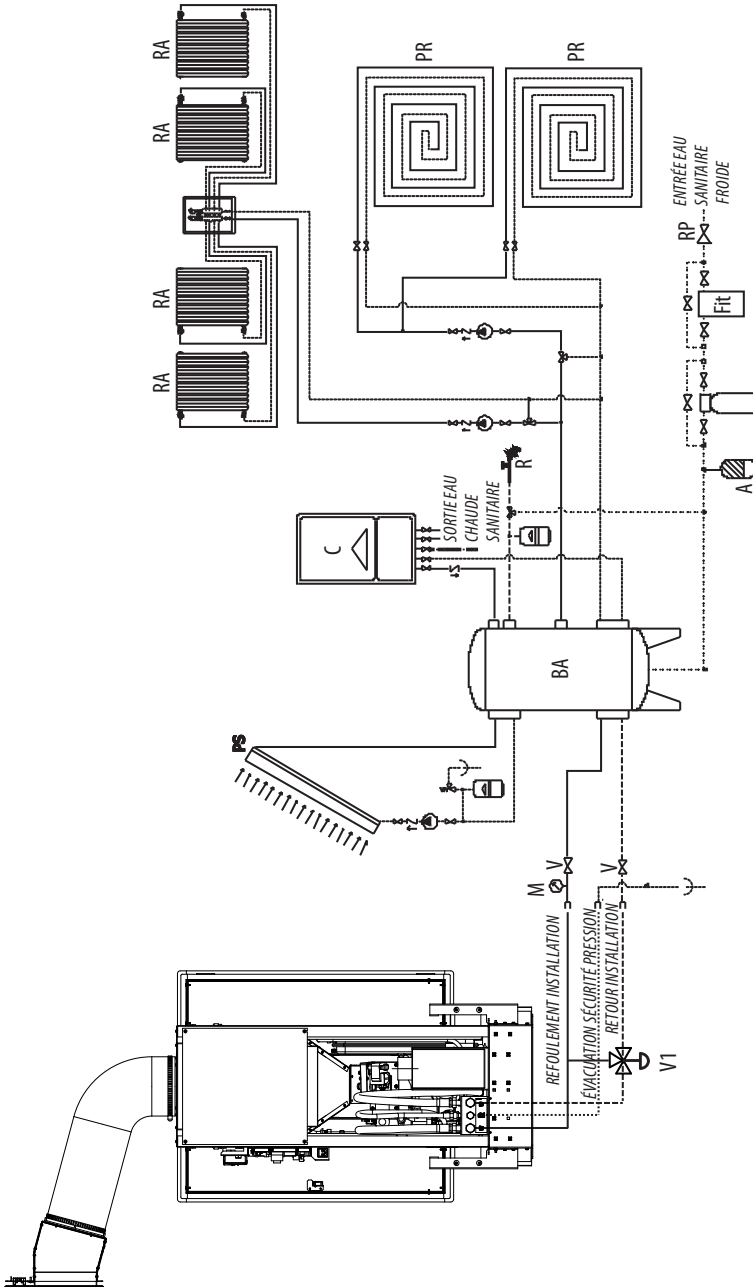
Ce schéma est purement indicatif et n'a donc pas de valeur de projet.



6-RACCORDEMENT HYDRAULIQUE

SCHEMA D'INSTALLATION COMBINÉ À UN BALLON

Ce schéma est purement indicatif et n'a donc pas de valeur de projet.

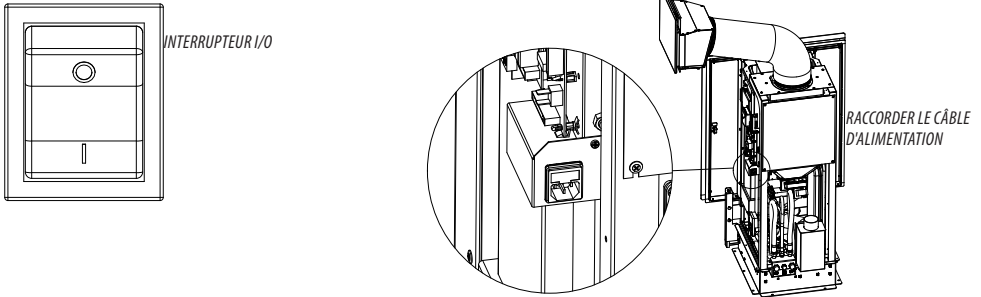


7-TABLEAU DE COMMANDE

RÉGLAGES À EFFECTUER AVANT LE PREMIER ALLUMAGE ALLUMAGE/ARRET

Après avoir raccordé le câble d'alimentation à l'arrière du produit, placer l'interrupteur qui se trouve sur la porte de chargement des pellets dans la position (I). Le bouton lumineux de l'interrupteur s'allume.

Le produit reste éteint et un premier écran qui indique OFF apparaît sur le tableau. En appuyant sur n'importe quelle touche, l'écran du MENU apparaît.



Pour allumer et éteindre le produit, appuyer 2 secondes sur la touche **B** du tableau de commande.

Après une phase d'allumage d'environ 15 minutes, le produit entre en état de marche à régime.

Après avoir éteint le produit en appuyant sur la touche **B** du tableau de commande, commence alors la procédure de refroidissement qui comprend l'interruption du chargement du combustible, le nettoyage du brasier et la poursuite de la ventilation jusqu'à ce que le produit soit suffisamment froid.

CHARGEMENT VIS SANS FIN

Cette fonction, activable uniquement lorsque le produit est éteint, permet de charger les pellets dans le système de chargement (vis sans fin) et on peut l'utiliser à chaque fois qu'il n'y a plus de pellets dans le réservoir (voir alarme A02). Elle est utile aussi pour éviter des défauts d'allumage (alarme A01) dus précisément au réservoir vide ou presque vide.

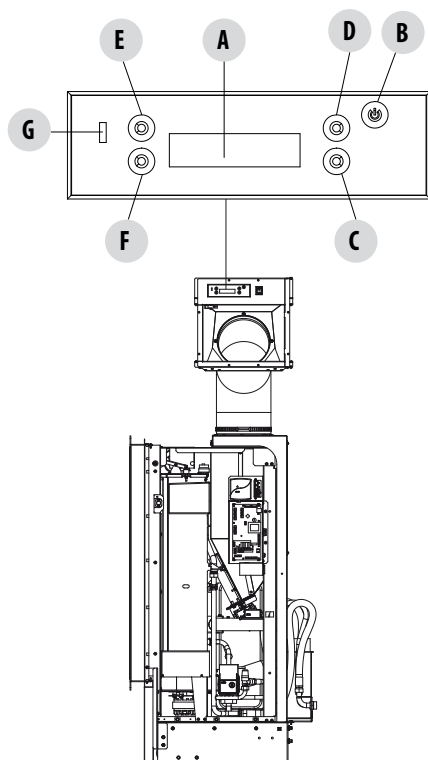
Lorsque le produit est éteint, pour activer la fonction CARICA COCLEA (CHARGEMENT VIS SANS FIN), entrer dans la rubrique IMPOSTAZIONI (CONFIGURATIONS) du tableau de commande, sélectionner CARICA COCLEA (CHARGEMENT VIS SANS FIN) et ON. Quand les pellets commencent à descendre dans le brasier, désactiver le système de CHARGEMENT VIS SANS FIN et allumer le produit.

7-TABLEAU DE COMMANDE

LOGIQUE DU TABLEAU DE COMMANDE

Vous trouverez ci-dessous quelques informations utiles pour comprendre la logique de navigation et d'utilisation du tableau de commande :

- L'éclairage du tableau de commande s'éteint après environ 30 secondes d'inactivité du clavier. Pour rallumer le rétroéclairage, il suffit d'appuyer sur n'importe quel bouton du tableau.
- Le premier écran qui apparaît visualise l'état de fonctionnement du produit (ON, OFF, ALLUMAGE, ARRÊT...) qui s'alterne avec d'éventuelles configurations actives (CHRONO, SLEEP, AUTO, ECO...)
- En appuyant sur l'une des 4 touches autour de l'écran (C D E F), on entre sur la page de configuration du fonctionnement du produit (niveau de flamme, de ventilation, température d'ensemble, modalité automatique...). À partir de ce niveau, les 4 touches autour de l'écran assument des fonctions « spécifiques » c'est-à-dire qu'elles sont directement liées aux mentions correspondantes qui apparaissent dans les 4 coins de l'écran (ex : la mention en haut à droite se réfère à la touche D).
- Quand on modifie une configuration à tout niveau du menu et que l'on ne confirme pas la modification avec la touche OK en laissant le clavier inactif pendant quelques secondes, la page initiale réapparaît automatiquement et les modifications ne sont pas enregistrées..
- À partir de n'importe quel niveau du menu, en appuyant brièvement sur la touche on/off (B), l'écran retourne automatiquement à la page initiale (état de fonctionnement du produit) sans enregistrer les modifications éventuelles non confirmées avec la touche OK.



LÉGENDE

- A. Écran ; il donne une série d'informations sur le produit ainsi que le code d'identification d'une éventuelle anomalie de fonctionnement.
 - B. Touche d'allumage et d'arrêt (ON/OFF) ou ESC (sortie du menu).
 - C. Touche de choix des programmes (écran suivant).
 - D. Touche de choix des programmes (écran suivant).
 - E. Touche de choix des programmes (écran suivant).
 - F. Touche de choix des programmes (écran suivant).
 - G. Récepteur pour télécommande (si présent)
- N.B. Il est possible de choisir la langue du tableau de commande.

7-TABLEAU DE COMMANDE

RÉGLAGE DE L'HEURE ET DU JOUR COURANT

En appuyant sur la touche relative à MENU, la mention « SET » (RÉGLER) apparaît. Saisir SET pour faire apparaître le programme de modification du :

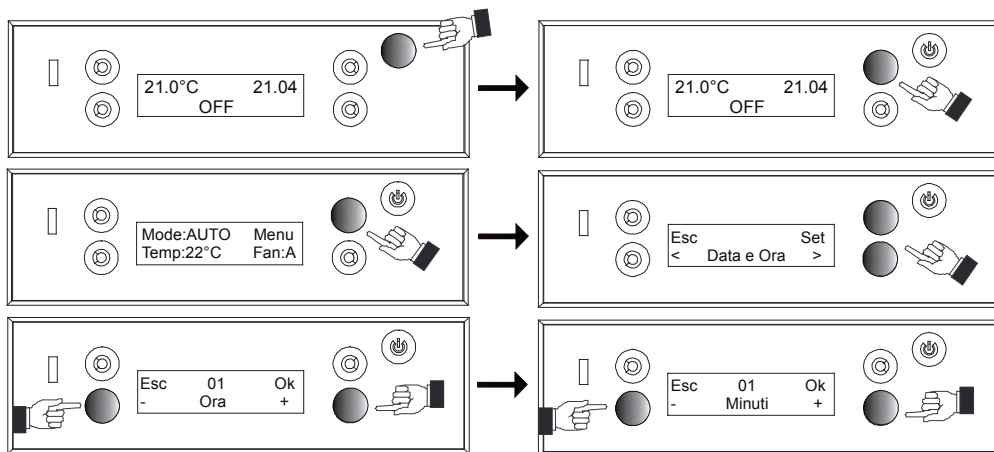
heure - minutes - jour - numéro du jour - mois - année

Par exemple, pour modifier l'heure, quand ORA (HEURE) apparaît sur l'écran, appuyer sur SET : l'heure commence à clignoter au centre de l'écran. Utiliser les touches en bas à gauche ou à droite pour modifier l'heure puis les minutes, le jour, etc. avec la même méthode et selon le cas. Confirmer toutes les modifications effectuées avec la touche OK sinon elles ne sont pas enregistrées.. La touche ESC permet de revenir à l'écran précédent sans enregistrer les modifications.

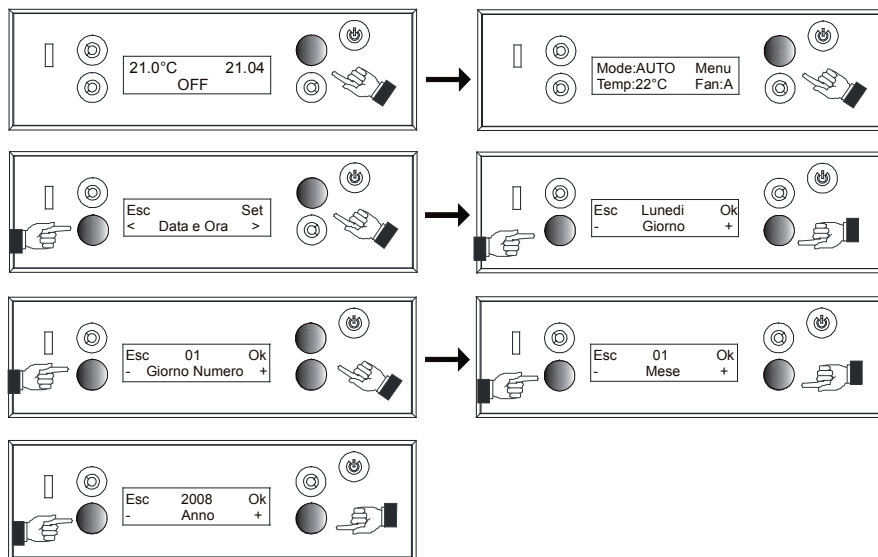


Si le clavier du tableau de commande reste inactif pendant 10 secondes, il revient à l'écran de démarrage sans enregistrer les modifications.

RÉGLAGE DE L'HEURE



RÉGLAGE JOUR/JOUR N°/MOIS/ANNÉE

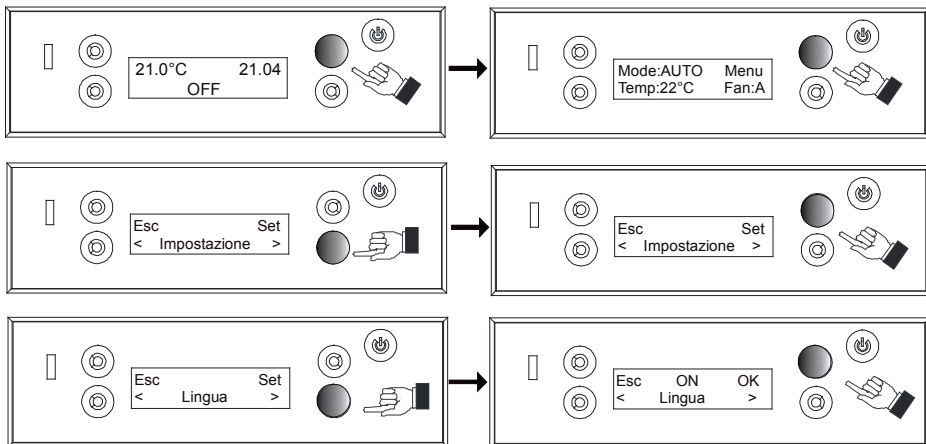


7-TABLEAU DE COMMANDE

CONFIGURATIONS DE LA LANGUE

Appuyer sur la touche relative à **MENU** puis, à l'aide des touches en bas à droite ou à gauche, faire défiler jusqu'à ce que le mot **IMPOSTAZIONI (CONFIGURATIONS)** apparaisse, appuyer sur **SET**, le mot **LINGUA (LANGUE)** apparaît, appuyer encore sur **SET** et configurer la langue pré-choisie. Par convention, les jours de la semaine sont indiqués avec des sigles qui dérivent de la langue de configuration du tableau. Dans le cas de la langue italienne :

LU	Lundi	GI	Jeudi	DO	Dimanche
MA	Mardi	VE	Vendredi		
ME	Mercredi	SA	Samedi		



LA VENTILATION AMBIANTE

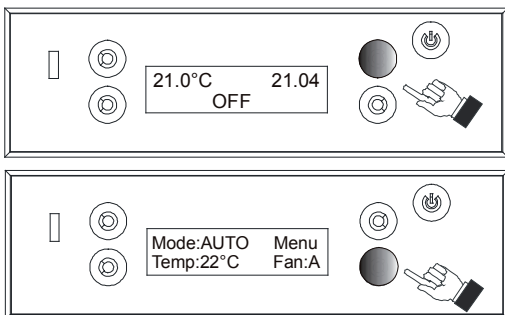
Le produit est doté d'un ventilateur interne pour expulsé l'air chaud de chauffage, qui peut être réglé à tout moment à 5 vitesses différentes. Les vitesses à sélectionner sont au nombre de 5 plus une fonctionnalité automatique.

Pour sélectionner la vitesse, après avoir appuyé sur le bouton en bas à droite, appuyer sur celui-ci pour monter ou descendre avec la puissance de ventilation. En plus des 5 vitesses, il existe une possibilité supplémentaire de sélectionner la fonction **AUTO** (mise en évidence sur le tableau après les 5 vitesses à l'aide d'un A). Cette fonction effectuera de manière autonome la sélection de la vitesse du ventilateur en fonction de la puissance de la flamme.

Il est possible de sélectionner cette option plus simplement, toujours en appuyant sur la touche en bas à droite, en faisant défiler les différentes vitesses 1-2-3-4-5, et sur le tableau de commande apparaîtra la lettre A.

L'activation du ventilateur ambiant n'a lieu que lorsque la température de sortie des fumées est supérieure à 100 °C.

i Si le clavier du tableau de commande reste inactif pendant 10 secondes, il quitte automatiquement le mode de réglage de la ventilation et confirme la dernière configuration saisie.



7-TABLEAU DE COMMANDE

PROCÉDURE DE CHOIX DE LA RECETTE

Sur le menu du tableau de commande, sous le menu configurations, apparaît le mot « Ricetta » (Recette). Cette fonction sert à augmenter ou à diminuer le chargement des pellets dans le réservoir et elle est représentée ainsi :

- Pour augmenter : +1 +2 +3 qui correspond à 10-20-30 % en plus par rapport à la recette standard imposée par l'entreprise.
- Pour diminuer : -1 -2 -3 qui correspond à 10-20-30 % en moins par rapport à la recette standard imposée par l'entreprise.

FONCTION RAMONEUR



ATTENTION.

La fonction « Spazzacamino » (Ramoneur) est une fonction technique destinée au technicien spécialisé et à l'étalonnage du produit (s'il est prévu par la loi) : l'utilisateur ne doit absolument pas l'activer.

Pour activer la fonction Ramoneur, il faut entrer dans MENU-IMPOSTAZIONI-SPAZZACAMINO (MENU-CONFIGURATIONS-RAMONEUR) (après l'élément °C-°F).

Après avoir activé cette fonction, le poêle fonctionne à la puissance maximale (chargement, ventilation fumées, ventilation pièce) sans écouter les éventuelles demandes de modulation/arrêt des sondes externes (thermostat, eco-stop, modem, contrôle domotique) et internes. La seule limite qui doit rester active est le seuil de sécurité de 85 °C dans la chaudière et l'arrêt électronique relatif si ce paramètre est dépassé.

Le test fonctionne jusqu'à tant que le technicien décide de désactiver la fonction en appuyant sur ESC ou sur le bouton on/off.

RÉGLAGE DE LA TEMPÉRATURE DE L'EAU DANS LA CHAUDIÈRE

Le poêle possède déjà une série de paramètres standard configurés qui lui permettent de fonctionner correctement (température de l'eau 65 °C). La température de l'eau est visualisée sur l'écran du tableau de commande.

Si l'utilisateur souhaite changer les paramètres relatifs à la température, il peut le faire de la façon suivante :

T H2O - Température maximale de l'eau dans la chaudière. Lorsque cette température est atteinte, le poêle diminue ses performances pour éviter les surchauffes.

La température de base configurée est de 65 °C et il est impossible de la configurer en-dessous de 50 °C ni au-dessus de 80 °C.

appuyer sur n'importe quel bouton ; appuyer sur le bouton « menu » ; à l'aide des boutons de défilement, visualiser l'écran « SET TEMP. H2O » ; appuyer sur le bouton « SET » : configurer la température souhaitée au moyen des boutons de défilement « <> » ; confirmer la température avec le bouton « OK ».

7-TABLEAU DE COMMANDE

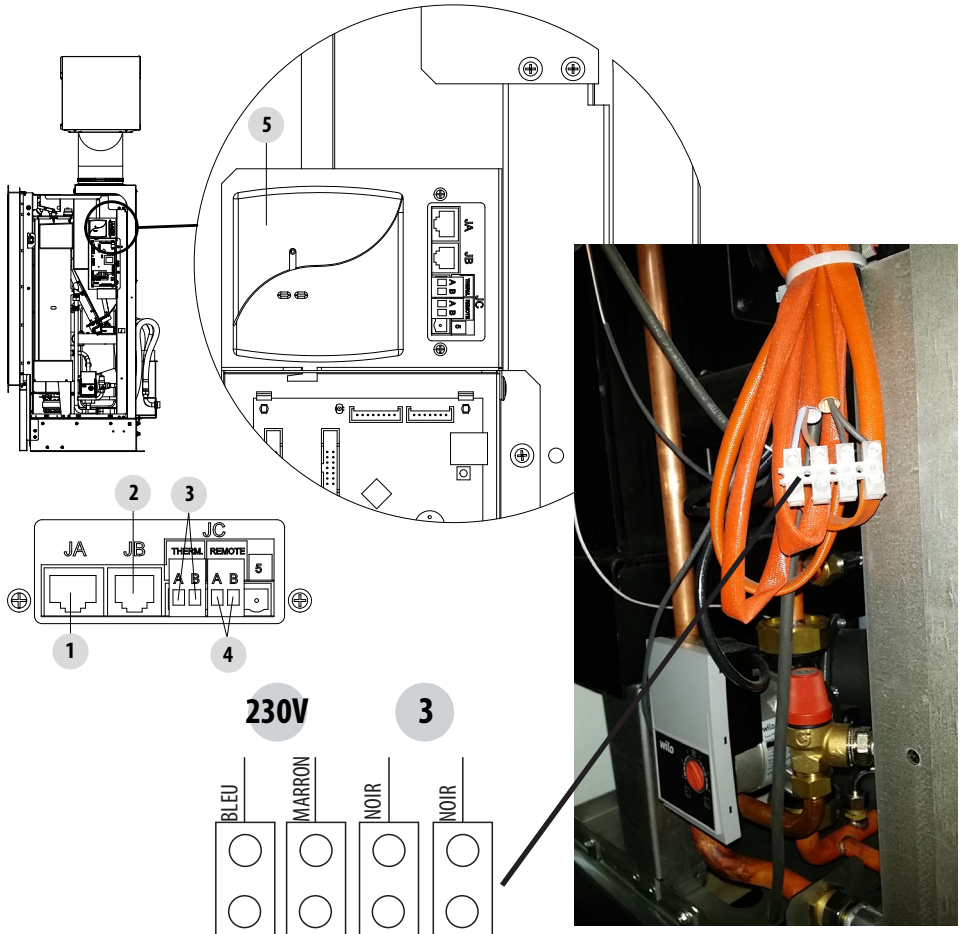
RACCORDEMENT OBLIGATOIRE À UN THERMOSTAT AMBIANT EXTERNE (3) OU À UN BALLON TAMPON

Il est nécessaire de raccorder le poêle à un thermostat externe « 3 » ou à un ballon tampon ; il est également possible de le raccorder à une centrale domotique « 4 ». Pour raccorder le modem, utiliser la borne « 2 ».

Pour le raccordement, connecter les câbles à la carte du produit dans les positions indiquées ci-dessous.

La borne sur la photo **fournit l'alimentation à 230 V** pour l'alimentation éventuelle du thermostat. Contrôler les instructions du thermostat à installer pour vérifier la tension d'alimentation nécessaire.

Il n'est pas nécessaire d'activer le thermostat ambiant ou le ballon tampon sur le tableau de commande car il est configuré actif par défaut. **Il est conseillé de faire effectuer l'installation à un technicien autorisé conformément aux normes en vigueur dans le pays d'installation.**



1	RACCORDEMENT D'UN ORDINATEUR (à la charge d'un technicien autorisé)
2	RACCORDEMENT MODEM
3	RACCORDEMENT CENTRALE THERMOSTAT AMBIANT EXTERNE.
4	RACCORDEMENT CENTRALE DOMOTIQUE.
5	CHRONOTHERMOSTAT SANS FIL (EN OPTION)

7-TABLEAU DE COMMANDE

MODE AUTOMATIQUE AVEC AUTO-ECO

Ce mode modifié le comportement du produit en **mode automatique** : Lorsque la température configurée par l'utilisateur est atteinte, le produit module à la puissance 1 pendant un bref laps de temps puis, si la température reste constante et supérieure à celle configurée, il s'éteint. L'appareil se rallume automatiquement seulement lorsque l'espace/eau redemandent de la chaleur (pas avant un intervalle nécessaire au refroidissement du produit). Cette option est conseillée seulement si le produit fonctionne dans des espaces où la dispersion de chaleur est minime dans le temps.

ACTIVATION/DÉSACTIVATION DU MODE AUTO-ECO

Ce mode permet d'optimiser la consommation du produit dans le cas où le poêle fonctionne dans des pièces bien calorifugées. Lorsque cette option est activée, l'écran du tableau de commande comporte la mention **AUTO-ECO**.

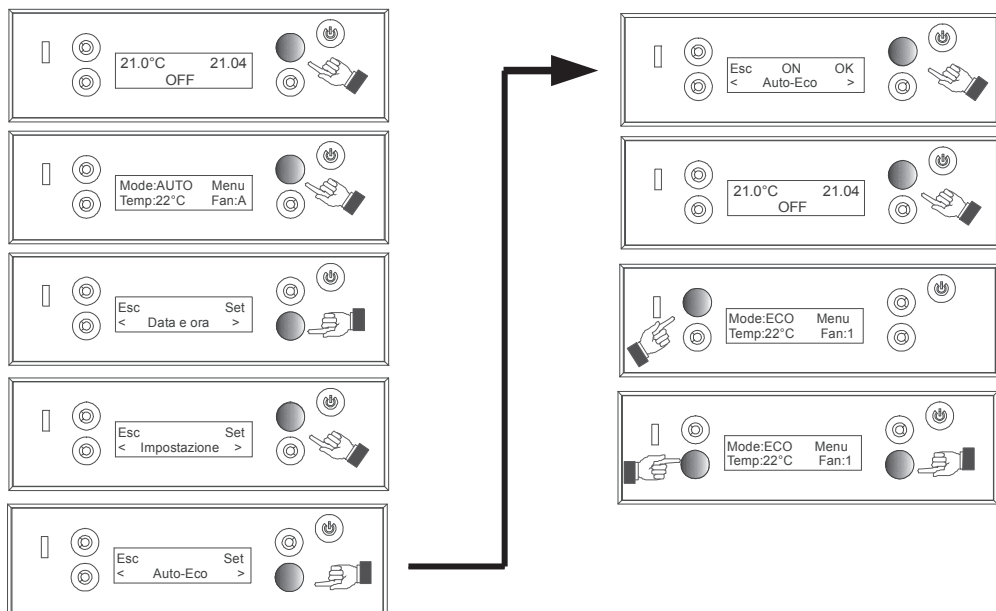
De la première fenêtre avec la mention OFF, appuyer sur n'importe quelle touche et la fenêtre avec la mention MENU apparaîtra. Avec le bouton en bas, à droite, faire défiler jusqu'à trouver la mention IMPOSTAZIONI (CONFIGURATIONS), appuyer sur la touche de SET en haut à gauche, et faire défiler de nouveau avec la touche en bas à droite jusqu'à ce qu'apparaisse la mention AUTO-ECO. Sélectionner de nouveau SET en haut à droite et, avec la touche en bas à droite ou à gauche, configurer OFF ou ON et appuyer sur OK pour enregistrer la configuration. Maintenant, en revenant au menu initial, on peut voir que la configuration sur Mode est ECO, donc en agissant sur les touches en bas à gauche ou en bas à droite, il est possible de configurer respectivement la température et la vitesse des ventilateurs pour l'expulsion de l'air chaud. Pour désactiver la fonction AUTO-ECO, suivre la même procédure.

Exemple de fonctionnement en mode AUTO-ECO

Si la température ambiante relevée par la sonde mise en évidence sur le tableau de commande est de 15 °C et que la température configurée est de 20 °C, le poêle se met (selon une rampe de températures préétablie) en 5e puissance et une fois la température de 20 °C atteinte, il la module puis il s'éteint automatiquement de façon provisoire (STANDBY). Lorsque la température de la pièce descend en-dessous de la valeur configurée sur le tableau de commande (exemple 18 °C) et qu'un temps d'arrêt suffisant s'est écoulé, le poêle se rallume en mode automatique en se mettant en marche jusqu'à atteindre de nouveau 20 °C. Si la température lue par la sonde ambiante reste au-dessus de la valeur configurée sur le thermostat (Exemple 20-21 °C), le poêle reste éteint.

Avec ce mode, l'allumage peut être effectué par l'utilisateur en configurant à nouveau la température du thermostat à une valeur supérieure à celle de la pièce ou en éteignant le poêle en appuyant quelques secondes sur la touche B puis, toujours en appuyant sur le même bouton, en rallumant le poêle.

Il n'est pas nécessaire de reconfigurer le mode « **AUTO-ECO** » car il reste en mémoire après la dernière utilisation.



7-TABLEAU DE COMMANDE

FONCTION SLEEP

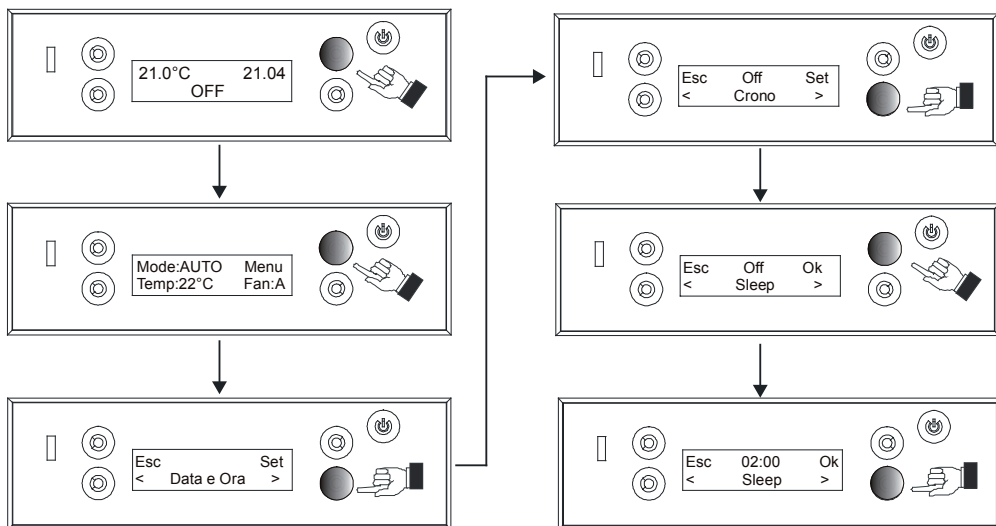
Cette fonction n'est visible que lorsque le produit est allumé. Elle a pour but d'accélérer la sélection d'un arrêt programmé, sans devoir programmer le **CHRONO** interne du produit.

Pour expliquer simplement la fonction **SLEEP**, on peut dire qu'elle permet d'éteindre le produit en partant d'un minimum de +10 minutes par rapport à l'heure lue et d'un maximum de 23.50 heures. Pour configurer la fonction, appuyer sur MENU avec la touche en haut à droite, puis la mention « Data e Ora » (Date et Heure) apparaît sur la page-écran. Faire défiler avec la touche en bas à droite afin que Sleep apparaisse, et confirmer avec la touche Set. Configurer le temps d'arrêt avec la touche en bas à droite. Pour confirmer le choix, appuyer sur la touche OK (en haut à droite) sinon ESC (en haut à gauche) permet de sortir sans enregistrer aucune configuration. En cas d'activation de la fonction **SLEEP** avec **CHRONO** actif, le premier a la priorité ; le produit ne s'éteindra donc pas à l'heure prévue par le chrono mais à l'heure établie par la fonction Sleep.



Après avoir configuré la fonction Sleep, l'écran initial alterne l'état du poêle (on/off) et l'inscription « sleep HH.MM » (heures-minutes).

Durant le réglage du sleep, en laissant la touche flèche droite enfoncée, quand vous arrivez à 23.50 du jour en cours, le tableau propose un stop : le relâcher et appuyer de nouveau pour passer au jour suivant.



7-TABLEAU DE COMMANDE

LE CHRONO

Ce mode de fonctionnement permet de programmer l'allumage et l'arrêt du produit de façon automatique. Normalement, le mode **CHRONO** des poêles est désactivé.

Les configurations fondamentales du mode **CHRONO** sont :

- choix des horaires d'allumage/d'arrêt
- Choix du jour d'activation du programme



Le réglage du jour et de l'heure en cours est fondamental pour le fonctionnement correct du chrono.

ACTIVATION DU CHRONO ET CONFIGURATION D'UN PROGRAMME HEBDOMADAIRE

Ci-dessous sera expliqué comment **activer la fonction CHRONO en choisissant un programme hebdomadaire ou quotidien** : appuyer sur le bouton Menu, faire défiler sur le menu de la date et l'heure avec la touche relative jusqu'à ce qu'apparaisse le mot CHRONO. Appuyer ensuite sur la touche SET pour introduire un programme. Au centre de l'écran, entre ESC et OK, apparaît P00, et, en les faisant défiler avec les touches situées en dessous, il est possible de choisir entre 10 programmes hebdomadaires pré-configurés sur le tableau de commande du produit.

Choisir, selon les tableaux qui figurent au paragraphe « Programmes hebdomadaires et quotidiens pré-configurés », le programme qui répond le mieux aux besoins de chauffage de votre habitation puis mémoriser le numéro du programme sur l'écran du tableau de commande et confirmer avec la touche OK. Si aucun des 10 programmes pré-configurés ne répond à vos besoins personnels de chauffage, il est possible de constituer un programme hebdomadaire personnalisé à votre gré (voir paragraphe suivant).



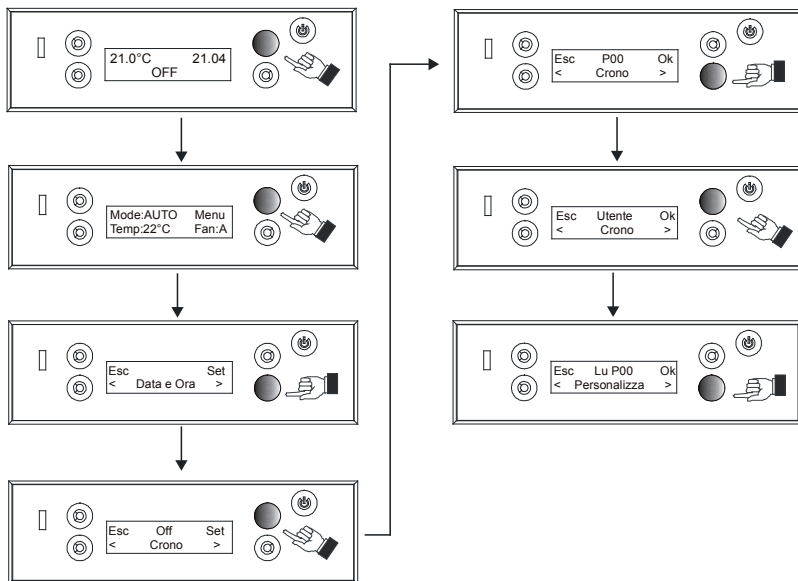
Si le clavier reste inactif pendant 10 secondes, l'écran du tableau de commande quitte automatiquement le mode de réglage chrono et ne confirme pas la dernière configuration saisie.

Pour confirmer le choix du CHRONO, appuyer sur OK.



ATTENTION !

La fonction CHRONO peut être activée/désactivée aussi bien lorsque le produit est allumé que lorsqu'il est éteint. Si un programme chrono a été activé, sur l'écran initial alternent l'état de fonctionnement produit (on/off/allumage...) et l'inscription « CRONO P01 attivo » (CHRONO P01 actif) (par exemple).



7-TABLEAU DE COMMANDE

CONFIGURATION D'UN PROGRAMME PERSONNALISÉ

Il est possible de choisir parmi 62 programmes quotidiens et de sélectionner un programme différent pour chaque jour de la semaine.

Pour activer cette option, procéder comme décrit ci-dessus pour la configuration d'un programme hebdomadaire mais, au lieu de choisir l'un des programmes contenus dans le tableau des programmes hebdomadaires, (de P01 à P10), sélectionner le programme **UTENTE (UTILISATEUR)**. Après avoir sélectionné le programme **UTENTE (UTILISATEUR)**, appuyer sur SET et au centre de l'écran apparaît Lu P00 (où P00 clignote) tandis qu'en dessous apparaît l'inscription **PERSONALIZZA (PERSONNALISER)**, en appuyant sur la touche relative (en bas à droite ou à gauche), il est possible d'entrer la programmation quotidienne. Utiliser la touche située en bas à droite ou à gauche du tableau de commande pour sélectionner le programme désiré de 1 à 62. Une fois le programme désiré choisi pour le jour actif (par ex. n°32 pour le jour LU=Lundi), appuyer sur la touche OK en haut à droite. L'écran affiche alors l'inscription **Ma P00** (où l'inscription P00 clignote) ; procéder selon ce mode de programmation jusqu'au jour **Do=dimanche**.

Si, pour un jour de la semaine, on ne souhaite configurer aucun programme, sélectionner le programme 00, confirmer avec OK et continuer à programmer.



Si un programme chrono est actif mais que l'utilisateur décide d'allumer/d'éteindre plus tôt le produit, la commande que donne l'utilisateur est considérée comme étant plus importante que celle du chrono et elle est donc exécutée. La commande successive du chrono est évidemment ignorée.

Exemple : si le chrono prévoit l'allumage de l'appareil à 10h00 mais que l'utilisateur a froid à 9h00 et désire allumer l'appareil, le produit s'allumera en appuyant sur le bouton n°5. À 10h00, le chrono qui prévoyait un allumage sera ignoré car l'appareil est déjà allumé.



NOTE IMPORTANTE

L'allumage du produit exige 10/15 minutes.



Pour régler l'heure de l'allumage, il faut donc prendre ce temps en compte. De la même façon, l'arrêt du produit exige environ 30 minutes durant lesquelles la chaleur accumulée par le dispositif se diffuse encore dans la pièce.

Prendre ce temps en considération permet de réaliser une économie considérable de combustible !

DÉSACTIVATION DU CHRONO

Pour désactiver le CHRONO, revenir au menu de programmation et confirmer OFF.

7-TABLEAU DE COMMANDE

PROGRAMMES HEBDOMADAIRES ET QUOTIDIENS PRÉ-CONFIGURÉS

PROGRAMMES HEBDOMADAIRES

Les programmes hebdomadaires choisis par le producteur et mémorisés dans la mémoire du tableau de commande du produit ont été conçus pour satisfaire aussi bien la majeure partie des utilisateurs qui ne sont pas chez eux durant les heures ouvrables (ouvriers, commerçants, employés, travailleurs qui font des tours, etc.) que les personnes qui restent chez elles la plus grande partie de la journée (femmes au foyer, personnes âgées, etc.).

On a également pensé à ceux qui utilisent le produit dans une résidence secondaire habitée seulement le week-end (ex. : maison à la montagne) et qui souhaite arriver dans une pièce déjà chaude. En cas d'exigences encore plus spécifiques auxquelles aucun des ces dix programmes ne répond, il est possible de personnaliser le programme hebdomadaire en utilisant sept programmes différents pour chaque jour de la semaine.

Programmes hebdomadaires		Tableau horaire																									
N°	Jours	0:00	1:00	2:00	3:00	4:00	5:00	6:00	7:00	8:00	9:00	10:00	11:00	12:00	13:00	14:00	15:00	16:00	17:00	18:00	19:00	20:00	21:00	22:00	23:00	00:00	
P01	Lun-Ven																										
	Sam-Dim																										
P02	Lun-Ven																										
	Sam-Dim																										
P03	Lun-Ven																										
	Sam-Dim																										
P04	Lun-Ven																										
	Sam-Dim																										
P05	Lun-Ven																										
	Sam-Dim																										
P06	Lun-Ven																										
	Sam-Dim																										
P07	Lun-Ven																										
	Sam-Dim																										
P08	Lun-Ven																										
	Sam-Dim																										
P09	Lun-Ven																										
	Sam-Dim																										
P10	Lun-Ven																										
	Sam-Dim																										

7-TABLEAU DE COMMANDE

PROGRAMMES QUOTIDIENS

Programmes quotidiens	Tableau horaire																											
	N°	00:00	1:00	2:00	3:00	4:00	5:00	6:00	7:00	8:00	9:00	10:00	11:00	12:00	13:00	14:00	15:00	16:00	17:00	18:00	19:00	20:00	21:00	22:00	23:00	00:00		
00																												
01																												
02																												
03																												
04																												
05																												
06																												
07																												
08																												
09																												
10																												
11																												
12																												
13																												
14																												
15																												
16																												
17																												
18																												
19																												
20																												
21																												
22																												
23																												
24																												
25																												
26																												
27																												
28																												
29																												

7-TABLEAU DE COMMANDE

Programmes quotidiens	Tableau horaire																										
	N°	00:00	1:00	2:00	3:00	4:00	5:00	6:00	7:00	8:00	9:00	10:00	11:00	12:00	13:00	14:00	15:00	16:00	17:00	18:00	19:00	20:00	21:00	22:00	23:00	00:00	
30																											
31																											
32																											
33																											
34																											
35																											
36																											
37																											
38																											
39																											
40																											
41																											
42																											
43																											
44																											
45																											
46																											
47																											
48																											
49																											
50																											
51																											
52																											
53																											
54																											
55																											
56																											
57																											
58																											
59																											
60																											
61																											
62																											

7-TABLEAU DE COMMANDE

EXEMPLE PRATIQUE DE PROGRAMMATION QUOTIDIENNE CONFIGURATION D'UN PROGRAMME QUOTIDIEN

Prenons par exemple un utilisateur qui n'a pas d'horaires quotidiens fixes (professionnel à son compte, etc.) mais qui sait plus ou moins qu'il est chez lui les jours suivants aux heures suivantes :

LUNDI chez lui jusqu'à 10h00 et à partir de 17h00
MARDI chez lui jusqu'à 8h00 et à partir de 14h00
MERCREDI il est chez lui toute la journée mais il ne veut pas configurer de programme
JEUDI il est chez lui toute la journée
VENDREDI il est chez lui jusqu'à 9h00, de 12h00 à 15h00 et à partir de 18h00
chez lui seulement à partir de 18h00
DIMANCHE chez lui seulement à partir de 14h00

En fonction de ces horaires, choisissons, dans le tableau illustré précédemment, les programmes quotidiens qui répondent au mieux à ses besoins.

LUNDI Programme **20**
MARDI Programme **43**
MERCREDI Programme **00**
JEUDI Programme **13**
VENDREDI Programme **34**
SAMEDI Programme **10**
DOIMANCHE Programme **08**

8- DISPOSITIFS DE SÉCURITÉ ET ALARMES

LES DISPOSITIFS DE SÉCURITÉ

Le produit est livré avec les dispositifs de sécurité suivants :

SONDE DE LA TEMPÉRATURE DES FUMÉES

Elle relève la température des fumées en permettant le démarrage ou bien en arrêtant le produit lorsque la température des fumées descend en-dessous de la valeur configurée.

SONDE TEMPÉRATURE DU RÉSERVOIR PELLETS

Si la température dépasse la valeur de sécurité configurée, arrêter immédiatement le fonctionnement du produit et pour le remettre en marche il est nécessaire de rétablir la sonde seulement après que celui-ci a refroidi.

SONDE DE TEMPÉRATURE DE LA CHAUDIÈRE (ALARME A18)

Si la température de l'eau s'approche de la température de blocage (95 °C), le produit s'éteint.

SONDE DE TEMPÉRATURE DE L'EAU (ALARME A17)

Quand la température de l'eau atteint 80 °C, le produit commence à diminuer graduellement la puissance jusqu'à 85 °C. Si les 85 °C sont dépassés, un arrêt de secours a lieu ; le produit se rallume quand la structure s'est suffisamment refroidie.

DISPOSITIF DE SÉCURITÉ ÉLECTRIQUE

Le produit est protégé des violents écarts de courant par un fusible général qui se trouve dans le petit panneau de contrôle placé à l'arrière du produit. D'autres fusibles pour la protection des cartes électroniques sont situés sur celles-ci.

RUPTURE DU VENTILATEUR FUMÉES

Si le ventilateur s'arrête, la carte électronique bloque rapidement la fourniture des pellets et l'alarme s'affiche.

RUPTURE DU MOTORÉDUCTEUR

Si le motoréducteur s'arrête, le produit continue de fonctionner jusqu'à ce qu'il atteigne le niveau minimum de refroidissement.

DÉFAUT TEMPORAIRE DE COURANT

S'il y a un manque de courant électrique durant le fonctionnement, quand l'alimentation revient, le produit se met en mode de refroidissement puis il se rallume de façon automatique.

PANNE D'ALLUMAGE

Si durant la phase d'allumage, aucune flamme ne se développe, le produit se met en alarme.

FONCTION ANTIGEL

Si la sonde introduite à l'intérieur de la chaudière relève une température de l'eau inférieure à 5 °C, la pompe de circulation s'active automatiquement pour éviter que le dispositif ne gèle.

FONCTION ANTIBLOCAGE POMPE

Si la pompe reste inactive pendant un long moment, elle est activée à intervalles périodiques pendant 1 minute toutes les 24 heures d'inactivité pour éviter qu'elle ne se bloque.



IL EST INTERDIT D'ALTÉRER LES DISPOSITIFS DE SÉCURITÉ.



C'est seulement après avoir supprimé la cause qui a provoqué l'intervention du système de sécurité qu'il est possible d'allumer le produit en rétablissant ainsi le fonctionnement automatique de la sonde. Pour comprendre de quelle anomalie il s'agit, consulter ce manuel, qui explique comment intervenir en fonction du message d'alarme que le produit affiche.

8- DISPOSITIFS DE SÉCURITÉ ET ALARMES

SIGNALISATION DES ALARMES

Dans le cas où l'on rencontrerait une anomalie de fonctionnement, le produit entre en phase d'extinction due à l'alarme et informe l'utilisateur du type de dommage rencontré à l'aide d'un code à 3 chiffres qui reste affiché sur le panneau d'urgence.

L'alarme est signalée de façon permanente par le code relatif à trois chiffres, par un voyant rouge clignotant qui apparaît toujours sur le panneau d'urgence et pendant les 10 premières minutes de l'alarme, par un signal sonore périodique. Pour faire sortir le produit de la condition d'alarme et réinitialiser son état de marche normal, lire les indications reportées dans les 2 paragraphes suivants.

Le tableau suivant décrit les alarmes possibles signalées par le produit, associées au code respectif qui apparaît sur le panneau d'urgence, et les conseils utiles pour résoudre le problème.

MESSAGE SUR ÉCRAN	TYPE DE PROBLÈME	SOLUTION
A01	Défaut d'allumage du feu.	Contrôler le niveau des pellets dans le réservoir. Contrôler que le brasier soit correctement placé dans son logement et qu'il n'y ait ni incrustations ni imbrûlés. Contrôler que la bougie de préchauffage chauffe. Vider et nettoyer soigneusement le brasier avant de rallumer.
A02	Extinction anormale du feu.	Dérive d'une extinction due à l'absence de combustible (réservoir vide.)
A03	La température du réservoir à pellets dépasse le seuil de sécurité prévu. Surchauffe de la structure à cause de la dissipation réduite de la chaleur.	La structure est trop chaude car le produit a fonctionné pendant trop d'heures à la puissance maximale ou bien parce qu'elle est mal aérée ou encore parce que les ventilateurs de l'air sont en panne. Lorsque le produit est suffisamment froid, agir sur le bouton B du tableau de commande pour annuler l'alarme A03. Une fois l'alarme supprimée, on peut rallumer normalement l'appareil.
A04	La température des fumées d'évacuation a dépassé les limites de sécurité configurées.	L'appareil s'éteint de façon automatique. Laisser refroidir le produit pendant quelques minutes, puis le rallumer. Contrôler l'évacuation des fumées et vérifier le type de pellets utilisé.
A05	Obstruction du conduit de fumée-vent-porte ouverte.	Vérifier le conduit de fumée et la fermeture de la porte.
A06	L'extracteur fumée n'arrive pas à garantir l'air primaire nécessaire pour une combustion correcte.	Difficulté de tirage ou obstruction du brasier. Vérifier si le brasier est obstrué par les incrustations et éventuellement le nettoyer. Contrôler et éventuellement nettoyer le conduit de fumée et l'entrée de l'air.
A08	Ventilateur de fumées en panne.	Contrôler la propreté du compartiment ventilateur fumées afin de vérifier si c'est la saleté qui le bloque. Si cela ne suffit pas, c'est que le ventilateur fumées est en panne. Appeler un centre d'assistance autorisé pour effectuer le remplacement.

8- DISPOSITIFS DE SÉCURITÉ ET ALARMES

A09	La sonde fumées s'est endommagée et ne relève pas correctement la température des fumées d'évacuation.	Contacter un centre d'assistance agréé pour effectuer le remplacement du composant.
A10	La bougie de préchauffage est en panne.	Contacter un centre d'assistance agréé pour effectuer le remplacement du composant.
A11	Panne d'alimentation des pellets.	Contacter un centre d'assistance agréé pour effectuer le remplacement du composant.
A14	Panne du capteur du débit de l'air	Cette alarme ne bloque pas le système mais une page d'écran apparaît en guise d'avertissement. Contacter un centre d'assistance agréé pour effectuer le remplacement du composant.
A17	Température de l'eau trop élevée due à : <ul style="list-style-type: none">• Poêle à la puissance maximale, radiateurs fermés.• Surdimensionnement de l'installation, par ex. : petite pièce, produit avec de grandes capacités	Cette alarme ne bloque pas le système mais une page d'écran apparaît en guise d'avertissement. Contrôler que tous les radiateurs soient ouverts, si l'alarme persiste, contacter une centre d'assistance autorisé.
A18	Température du réservoir de l'eau trop élevée.	Cette alarme intervient si l'eau à l'intérieur du dispositif ne circule pas et donc, la température augmente. Vérifier et, éventuellement, débloquer la pompe. Contacter éventuellement un centre d'assistance autorisé pour effectuer le remplacement du composant.
SERVICE	Rappel entretien périodique	Lorsque cette mention clignotante apparaît à l'allumage, cela signifie que les heures de fonctionnement pré-établies avant l'entretien ont été dépassées et qu'il faut prévoir un nouvel entretien en contactant un technicien spécialisé MCZ.

SORTIE DE LA CONDITION D'ALARME

Si une alarme intervient, pour rétablir le fonctionnement normal du produit, appuyer un long moment sur la touche on/off. Après une brève phase de vérification, si la cause qui a provoqué l'alarme a disparu, le produit sort de l'état d'alarme et il peut être rallumé.



Ne JAMAIS ouvrir la porte du poêle pendant que celui-ci effectue le démarrage initial ou le cycle d'extinction, car lors de ces phases, les pellets brûlent encore et des substances volatiles peuvent être présentes.

ATTENTION !

Lors du fonctionnement ou de l'allumage initial, si de la fumée de combustion s'échappe du dispositif ou du conduit de fumée dans la pièce, éteindre le dispositif, aérer la pièce et contacter immédiatement l'installateur ou le technicien préposé à l'assistance.

8- DISPOSITIFS DE SÉCURITÉ ET ALARMES

BLOPAGE DU PRODUIT

Les causes de blocage mécanique du produit peuvent être les suivantes :

- surchauffe de la structure (« **A03** »)
- Surchauffe des fumées (« **A04** »)
- Durant le fonctionnement du produit, une entrée d'air non contrôlée dans la chambre de combustion ou une obstruction dans la cheminée s'est produite (« **A05** »).
- Surchauffe de la chaudière (« **A18** »)

COMMENT RÉAGIR :

si la mention « **A03** » apparaît, la structure est trop chaude car le produit a fonctionné pendant trop d'heures à la vitesse maximale ou bien parce qu'elle n'est pas aérée suffisamment ou encore parce que les ventilateurs de l'air sont en panne.

Lorsque le produit est suffisamment froid, agir sur le bouton **B** du tableau de commande pour annuler l'alarme **A03**. Une fois l'alarme supprimée, on peut rallumer normalement le produit.

Si l'alarme « **A04** » apparaît, le produit s'éteint automatiquement, le laisser refroidir pendant quelques minutes, puis le rallumer.

Si l'alarme « **A05** » apparaît, la cause est l'ouverture prolongée de la porte feu ou une légère infiltration d'air (ex. bouchon d'inspection du ventilateur des fumées manquant). Si elle n'est pas due à ces facteurs, contrôler et éventuellement nettoyer le tuyau des fumées et la cheminée.

Si l'alarme « **A18** » apparaît : le poêle s'éteint à cause de la surchauffe de la chaudière. La cause peut être le manque de circulation de l'eau (pompe bloquée ou en panne). Contrôler que la pompe de circulation fonctionne correctement, annuler l'alarme et rallumer le poêle.

Seulement après avoir éliminé définitivement la cause du blocage, il est possible d'effectuer un nouvel allumage.

9- CONSEILS POUR UNE UTILISATION EN TOUTE SÉCURITÉ



SEULE UNE INSTALLATION CORRECTE AINSI QU'UN ENTRETIEN ET UN NETTOYAGE APPROPRIÉS DE L'APPAREIL PEUVENT GARANTIR LE BON FONCTIONNEMENT ET UNE UTILISATION SÛRE DU PRODUIT

Nous souhaitons vous informer que nous connaissons des cas de dysfonctionnement de produits de chauffage domestique à pellets, principalement dus à des installations incorrectes et des entretiens inappropriés.

Nous vous assurons que tous nos produits sont extrêmement sûrs et certifiés selon les normes européennes de référence. Le système d'allumage a été testé avec la plus grande attention afin d'augmenter l'efficacité d'allumage et éviter tout problème, même dans les pires conditions d'utilisation. Quoi qu'il en soit, comme tout autre produit à pellets, nos appareils doivent être installés correctement et les opérations périodiques de nettoyage et d'entretien doivent être effectuées afin de garantir un fonctionnement sûr. Nos études suggèrent que ces dysfonctionnements sont principalement dus à la combinaison de certains ou de tous les facteurs suivants :

- L'obstruction des trous du brasier ou la déformation du brasier, résultat d'un entretien insuffisant, des conditions susceptibles de provoquer des allumages retardés, générant une production anormale de gaz non brûlés.
- L'insuffisance de l'air de combustion en raison d'une taille réduite ou de l'obstruction du canal d'entrée de l'air.
- L'utilisation de canaux de fumée non conformes aux exigences réglementaires en matière d'installation, qui ne garantissent pas un tirage adéquat.
- L'obstruction partielle de la cheminée, due à un entretien insuffisant, qui réduit le tirage et rend donc l'allumage difficile.
- Un conduit de cheminée terminal non conforme aux indications du manuel d'instruction, et donc inapproprié pour prévenir des phénomènes de tirage inverse.
- Ce facteur devient déterminant quand le produit est installé dans des zones particulièrement venteuses, telles que les zones côtières.

La combinaison d'un ou plusieurs de ces facteurs peut générer des conditions de grave dysfonctionnement.

Pour éviter cela, il est fondamental de garantir une installation du produit conforme aux réglementations en vigueur.

Il est également essentiel de respecter les simples règles suivantes :

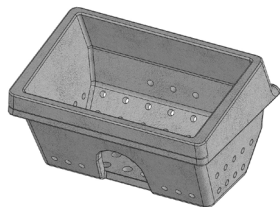
- Suite à chaque extraction pour le nettoyage, le brasier doit toujours être remis correctement dans sa position de fonctionnement avant tout utilisation du produit, en éliminant complètement la saleté résiduelle éventuellement présente sur la base d'appui.
- Les pellets ne doivent jamais être chargés manuellement dans le brasier, ni avant un allumage, ni pendant le fonctionnement.
- L'accumulation de pellets non brûlés suite à un éventuel allumage raté doit être éliminée avant de rallumer l'appareil. Contrôler qu'il soit positionné correctement dans son logement et que l'entrée d'air comburant et la sortie des fumées soit régulières.
- Si l'appareil rate l'allumage de manière répétée, il est conseillé de suspendre immédiatement son utilisation et de contacter un technicien habilité afin de contrôler son fonctionnement.

Le respect de ces indications est absolument suffisant pour garantir un bon fonctionnement du produit et éviter tout problème.

Si les précautions susmentionnées ne sont pas respectées et qu'à l'allumage, une surcharge de pellets se produit dans le brasier, entraînant la génération anormale de fumée dans la chambre de combustion, respecter scrupuleusement les indications suivantes :

- Ne débrancher en aucun cas le produit de l'alimentation électrique : cela arrêterait le ventilateur d'aspiration des fumées et provoquerait le dégagement de fumées dans la pièce.
- Ouvrir les fenêtres par précaution, pour aérer la pièce d'installation et évacuer les fumées éventuellement dégagées dans la pièce (la cheminée pourrait ne pas fonctionner correctement).
- Ne pas ouvrir la porte feu : cela compromettrait le bon fonctionnement du système d'évacuation des fumées vers la cheminée.
- Éteindre simplement le poêle en agissant sur le bouton d'allumage et d'extinction du tableau de commande (et non sur le bouton postérieur de la prise d'alimentation !) et s'éloigner du produit en attendant que la fumée soit totalement évacuée.
- Avant toute tentative de rallumage, nettoyer complètement le brasier et ses trous de passage de l'air afin d'éliminer toute incrustation et les éventuels pellets non brûlés ; remettre le brasier en place dans son logement en éliminant les éventuels résidus présents sur sa base d'appui. Si l'appareil rate l'allumage de manière répétée, il est conseillé de suspendre immédiatement son utilisation et de contacter un technicien habilité afin de contrôler son fonctionnement et celui de la cheminée.

10- NETTOYAGE ET ENTRETIEN



EXEMPLE DE BRASIER NETTOYÉ



EXEMPLE DE BRASIER SALE

Seuls un entretien et un nettoyage appropriés du produit permettent de garantir la sécurité et le bon fonctionnement de celui-ci.



ATTENTION !

Toutes les opérations de nettoyage de toutes les parties doivent être exécutées lorsque le produit est complètement froid et avec la prise électrique débranchée.

Débrancher le produit de l'alimentation à 230 V avant toute opération d'entretien.

Le produit requiert peu d'entretien s'il est utilisé avec des pellets certifiés et de qualité.

NETTOYAGES QUOTIDIENS OU HEBDOMADAIRES PAR L'UTILISATEUR

Nettoyage du brasero

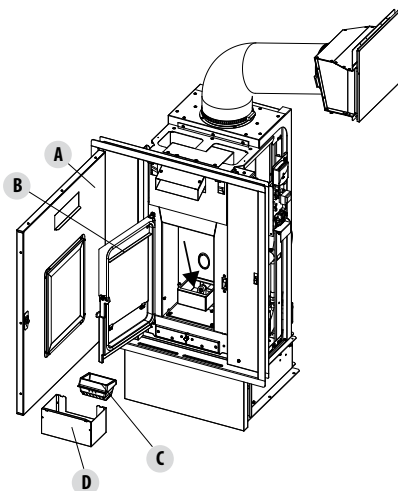
Avant chaque allumage, ne pas oublier de nettoyer et vider le brasier « C » des cendres et de toute incrustation qui pourraient obstruer les orifices de passage de l'air en faisant attention à la cendre chaude. Dans le cas d'un échec d'allumage ou d'épuisement du combustible dans le réservoir, des granulés de bois imbrûlés pourraient s'accumuler dans le brasier. Toujours vider le brasier pour enlever les résidus avant chaque allumage. C'est seulement lorsque la cendre est complètement froide qu'il est possible d'utiliser aussi un aspirateur pour l'enlever. Dans ce cas, utiliser un aspirateur approprié pour aspirer des particules de petites dimensions.



SE RAPPELER QUE SEUL UN BRASIER PLACÉ ET NETTOYÉ CORRECTEMENT PEUT GARANTIR UN BON ALLUMAGE ET UN FONCTIONNEMENT OPTIMAL DE VOTRE PRODUIT À PELLETS. EN CAS D'ÉCHEC D'ALLUMAGE ET APRÈS TOUTE SITUATION DE BLOCAGE DU PRODUIT, IL EST INDISPENSABLE DE VIDER LE BRASIER AVANT DE PROCÉDER AU RALLUMAGE.

Pour un nettoyage efficace du brasier, il faut l'extraire complètement de son logement et nettoyer à fond tous les trous et la grille placée sur le fond. En utilisant des pellets de bonne qualité, normalement, il suffit d'utiliser un pinceau pour remettre le composant en excellent état de marche.

NETTOYAGE COMPARTIMENT RÉCUPÉRATION CENDRES



10- NETTOYAGE ET ENTRETIEN

Nettoyage du tiroir à cendres

Extraire et vider le tiroir à cendres « D ». Nettoyer la cavité des éventuels résidus de cendres avant de réinsérer le tiroir. C'est votre expérience et la qualité des pellets qui déterminent la fréquence du nettoyage. Il est cependant conseillé de ne pas dépasser 2 ou 3 jours.

NETTOYAGE DE LA VITRE

Pour le nettoyage de la vitrocéramique, il est conseillé d'utiliser un pinceau sec ou, en cas de saleté importante, le détergent en spray spécifique à pulvériser en petite quantité puis, de la nettoyer avec un chiffon.



ATTENTION !

Ne pas utiliser de produits abrasifs et pour le nettoyage de la vitre, ne pas pulvériser le produit sur les parties peintes et sur les joints d'étanchéité de la porte feu (cordon en fibre de céramique).

NETTOYAGE DE L'ÉCHANGEUR DE CHALEUR

À la fin de l'hiver, il est nécessaire de nettoyer l'espace où passent les fumées d'évacuation.

Ce nettoyage doit être obligatoirement exécuté de façon à faciliter l'élimination générale de tous les résidus de la combustion, avant que le temps et l'humidité ne les compactent et qu'il soit difficile de les enlever.

Si nécessaire, augmenter la fréquence du nettoyage.



Il est bon de garantir une bonne aération de l'environnement durant les opérations de nettoyage du produit.

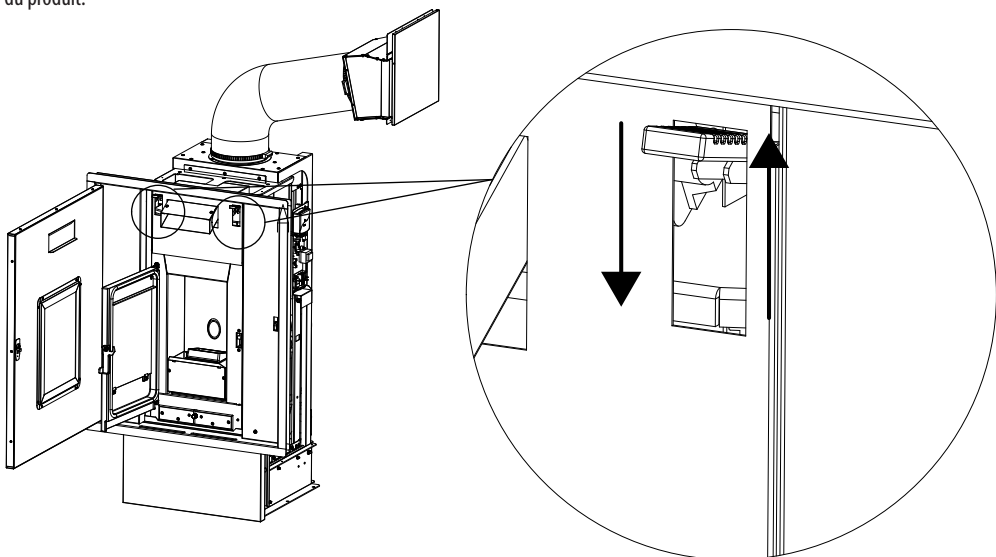
Quand l'appareil est froid, nettoyer les parois du foyer en acier, surtout la partie postérieure, avec un racloir/pelle (fourni) afin d'éliminer les incrustations causées par la suie. Les incrustations font office d'isolant et plus elles sont épaisses, plus la chaleur qui se transmet à l'eau et à la structure en général, diminue.

Une fois toutes les opérations de nettoyage terminées, remonter l'ensemble en exécutant les opérations indiquées dans l'ordre inverse.

NETTOYAGE DE L'ÉCHANGEUR SUPÉRIEUR

Ouvrir la porte décorative « A » et procéder au nettoyage des turbulateurs. Abaisser et soulever plusieurs fois les deux leviers situés à l'intérieur de la porte décorative « A ».

Cette opération supprime la suie qui se dépose sur les conduits de fumée de l'échangeur de chaleur pendant le fonctionnement normal du produit.



10- NETTOYAGE ET ENTRETIEN

NETTOYAGE DU COMPARTIMENT INFÉRIEUR

Ouvrir la porte décorative « A », ouvrir la porte du foyer « B » et procéder au nettoyage.

Nettoyer autour du brasier « C ». Extraire le tiroir « D » et le brasier « C ». Dévisser les vis et retirer le bouchon fumées « E » ; avec le bec de l'aspirateur, enlever la cendre et la suie qui se sont accumulées dans l'échangeur inférieur comme indiqué par la flèche.

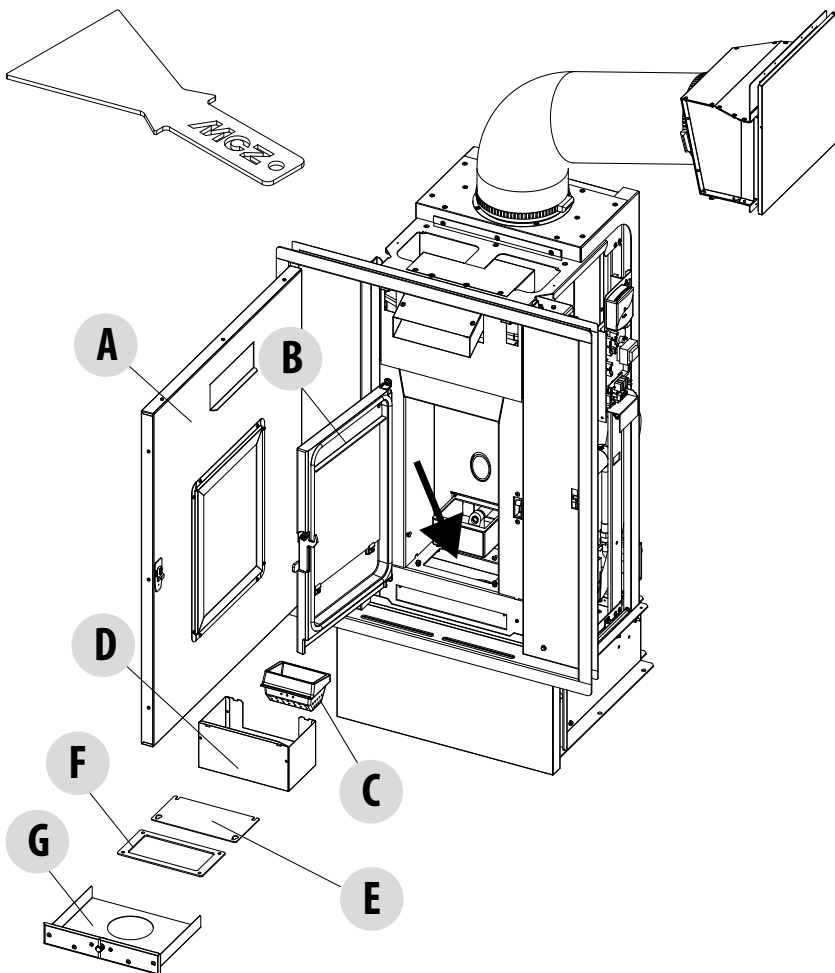
Avant de remonter le bouchon « E », il est conseillé de remplacer le joint d'étanchéité « F ».

Avant d'enlever les cendres avec l'aspirateur il est recommandé de nettoyer les parois internes du poêle avec la pelle fournie.

Pour compléter l'entretien, il faut ensuite vider le brasier et le tiroir à cendres pour enlever la suie éliminée au cours des opérations précédentes. Il faut aussi vider le tiroir amovible « G » qui se trouve sous le tiroir à cendres.

Pour extraire le tiroir, tourner la poignée de fermeture.

PELLE POUR RACLER LES PAROIS DU PRODUIT.



10- NETTOYAGE ET ENTRETIEN

NETTOYAGES PÉRIODIQUES PAR LE TECHNICIEN QUALIFIÉ

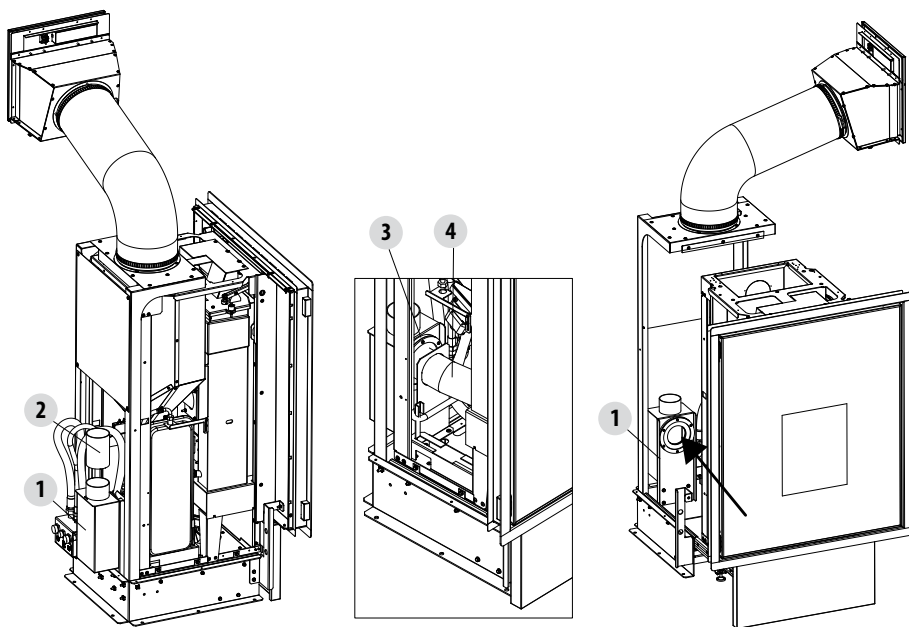
NETTOYAGE TUYAU FUMÉE ET RACCORD

Pour effectuer le nettoyage et l'entretien du ventilateur des fumées (1), il faut extraire le produit de son logement. Le ventilateur se trouve en position centrale sous le foyer. Pour pouvoir effectuer l'entretien, il est bien entendu nécessaire de démonter le ventilateur d'aspiration fumée.

Le ventilateur des fumées est connecté au raccord de fumée par un tuyau (4). Un joint (3) situé à l'extrémité de ce tuyau (vers le raccord de fumée) garantit l'étanchéité avec le raccord de fumée (2). Toujours contrôler l'intégrité de ce joint et si nécessaire le remplacer. Le joint a aussi la possibilité d'être réglé à l'aide d'une vis. En desserrant la vis, on peut augmenter ou diminuer la pression sur le raccord.

Dans la partie arrière/latérale du produit, au niveau du tuyau de sortie des fumées, se trouve le raccord de fumée avec son compartiment de récupération de la cendre (1). Nettoyer aussi cet espace avec un aspirateur, en enfilant le bec dans le trou d'insertion du tuyau.

Nettoyer ensuite l'installation d'évacuation fumées, notamment à proximité des raccords en « T », des courbes et des sections horizontales éventuelles. Pour obtenir des informations concernant le nettoyage du conduit de fumée, s'adresser à un ramoneur.



La fréquence de nettoyage pour l'installation d'évacuation des fumées doit être déterminée en fonction de l'utilisation du produit et du type d'installation.

AUTRES CONTRÔLES

Tous les joints d'étanchéité montés sur les composants sujets à entretien (ventilateur aspiration fumées, tranches d'inspection, etc.) doivent être remplacés lorsqu'on les démonte pour l'entretien. Vérifier l'étanchéité des joints présents sur la porte feu et, si nécessaire, contacter un centre assistance autorisé pour effectuer le remplacement.

L'entreprise conseille de confier l'entretien et le nettoyage de fin de saison à un centre d'assistance agréé car ce dernier effectuera non seulement les opérations décrites ci-dessus mais il réalisera aussi un contrôle général des composants.

10- NETTOYAGE ET ENTRETIEN

REMPLACEMENT DE L'ÉVACUATION DE LA SURPRESSION DE LA CHAMBRE DE COMBUSTION

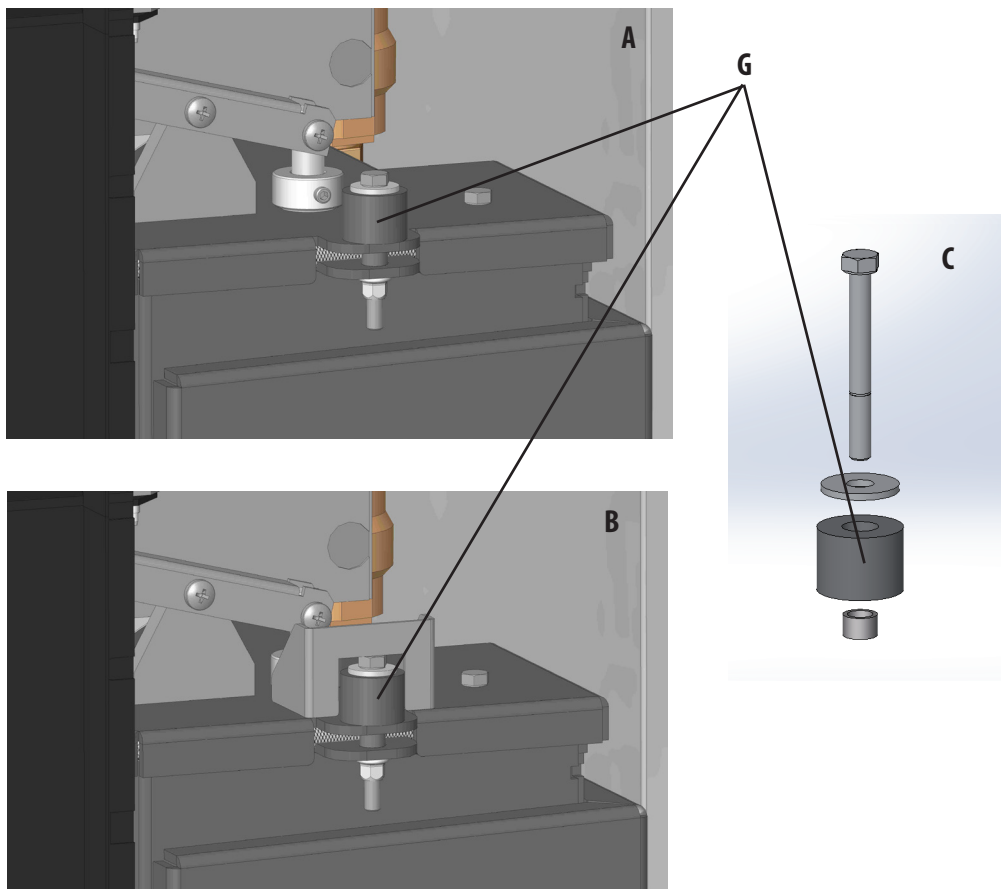
L'élément « G » d'évacuation de la surpression de la chambre de combustion (fig. A) peut s'user et/ou s'abîmer. Il est donc nécessaire de le remplacer une fois par an pour garantir le bon fonctionnement du système.

Pour le remplacement, suivre les indications ci-dessous.

- Extraire le produit de son logement.
- Dévisser vis-rondelle-élément en caoutchouc-rouleau indiqués sur les fig. A/C (des deux côtés du couvercle). Procéder ensuite au montage du nouveau kit.
- Préparer vis-rondelle-élément en caoutchouc-rouleau en les alignant comme indiqué sur la fig. C et les visser sur la structure.
- Serrer le vis à fond.

Contrôler alors que la compression de l'élément en caoutchouc soit correcte en utilisant le gabarit fourni avec le kit :

- Poser le gabarit sur le couvercle (fig. B) ; la tête de la vis doit effleurer le repère supérieur. Dans le cas contraire, visser ou dévisser la vis afin que soit le cas.



10- NETTOYAGE ET ENTRETIEN

MISE EN HORS SERVICE (fin de saison)

À la fin de chaque saison, avant d'éteindre le produit, il est conseillé d'enlever tous les pellets du réservoir à l'aide d'un aspirateur à long tube.

Durant la période où l'on n'utilise pas le produit, celui-ci doit être débranché du réseau électrique.

CONTRÔLE DES COMPOSANTS INTERNES



ATTENTION !

Le contrôle des composants électromécaniques internes devra être réalisé uniquement par un personnel qualifié ayant des connaissances techniques concernant la combustion et l'électricité.

Il est conseillé de réaliser cet entretien périodique annuel (avec un contrat d'assistance programmé) qui porte sur le contrôle visuel et de fonctionnement des composants internes. Vous trouverez ci-dessous le récapitulatif des interventions de contrôle et/ou d'entretien indispensables pour le fonctionnement correct du produit.

PARTIES/PÉRIODE	1 JOUR	2-3 JOURS	7 JOURS	30 JOURS	60-90 JOURS	1 AN
Brasier	•					
Tiroir à cendres	•					
Vitre		•				
Compartiment arrière			•			
Échangeur complet					•	
Conduit de fumée				•		
Joint d'étanchéité de la porte					•	
Parties internes						•
Cheminée						•
Pompe de circulation						•
Échangeur à plaques						•
Composants hydrauliques						•
Composants électro-mécaniques						•
Amortisseur en silicone de protection de la chambre de combustion contre la surpression						•

11-PANNES/CAUSES/SOLUTIONS



ATTENTION !

Toutes les réparations doivent être effectuées exclusivement par un technicien spécialisé, lorsque le produit est à l'arrêt et la prise électrique débranchée.

Si le produit N'est PAS utilisé comme indiqué dans ce manuel, le fabricant décline toute responsabilité en cas de dommages aux personnes et objets.

Adopter toutes les mesures et/ou précautions nécessaires pour la réalisation des travaux d'entretien, de nettoyage et de réparation.

- Ne pas manipuler les dispositifs de sécurité.
- Ne pas enlever les dispositifs de sécurité.
- Raccorder le produit à un système d'évacuation des fumées efficace.
- Contrôler que la pièce où sera installé le produit soit correctement aérée.

ANOMALIE	CAUSES POSSIBLES	SOLUTIONS
Les pellets ne sont pas émis dans la chambre de combustion.	Le réservoir à pellets est vide.	Remplir le réservoir de pellets.
	La vis sans fin est bloquée par la sciure.	Vider le réservoir et, à la main, débloquer la vis sans fin en enlevant la sciure.
	Motoréducteur en panne.	Remplacer le motoréducteur.
	Carte électronique défectueuse.	Remplacer la carte électronique.
Le feu s'éteint ou le produit s'arrête automatiquement.	Le réservoir à pellets est vide.	Remplir le réservoir de pellets.
	Les pellets ne sont pas émis.	Voir l'anomalie précédente.
	La sonde de sécurité de la température des pellets est intervenue.	Laisser le produit refroidir, réinitialiser le thermostat jusqu'à l'arrêt du blocage et le rallumer ; si le problème persiste contacter l'assistance technique.
	La porte n'est pas fermée parfaitement ou les joints d'étanchéité sont usés.	Fermer la porte et faire remplacer les joints d'étanchéité par d'autres pièces d'origine.
	Pellets inappropriés.	Changer le type de pellets avec un type conseillé par la société de construction.
	Faible apport de pellets.	Faire contrôler l'afflux du combustible par l'assistance technique.
	Chambre de combustion sale.	Nettoyer la chambre de combustion en suivant le manuel d'installation et d'utilisation.
	Évacuation obstruée.	Nettoyer le conduit de fumée.
	Moteur d'extraction des fumées en panne.	Vérifier, et éventuellement, remplacer le moteur.
	Température du réservoir d'eau trop élevée.	Contrôler que la pompe de circulation de l'eau fonctionne correctement ; remplacer éventuellement le composant.

11-PANNES/CAUSES/SOLUTIONS

ANOMALIE	CAUSES POSSIBLES	SOLUTIONS
Le produit fonctionne pendant quelques minutes puis il s'éteint.	La phase d'allumage n'est pas terminée.	Refaire la phase d'allumage.
	Défaut temporaire d'énergie électrique.	Attendre le redémarrage automatique.
	Conduit de fumée obstrué.	Nettoyer le conduit de fumée.
	Sondes de températures défectueuses ou en panne.	Inspection et remplacement des sondes.
	Bougies de préchauffage en panne.	Vérification et éventuel remplacement de la bougie.
Les pellets s'accumulent dans le brasier, la vitre de la porte se salit et la flamme est faible.	Air de combustion insuffisant.	S'assurer que la prise d'air soit dans la pièce et qu'elle soit dégagée. Contrôler que le filtre de l'air comburant placé sur le tube Ø 5 cm d'entrée de l'air n'est pas colmaté. Nettoyer le brasier et contrôler que tous les trous soient ouverts. Effectuer un nettoyage général de la chambre de combustion et du conduit de fumée. Vérifier l'état des joints d'étanchéité de la porte.
	Pellets humides ou inappropriés.	Changer le type de pellets.
	Moteur d'aspiration des fumées en panne.	Vérifier, et éventuellement, remplacer le moteur.
Le moteur d'aspiration des fumées ne fonctionne pas.	Le produit n'a pas de courant électrique.	Vérification du courant de réseau et du fusible de protection.
	Le moteur est en panne.	Vérifier le moteur et le condensateur, et éventuellement, le remplacer.
	La carte électronique est défectueuse.	Remplacer la carte électronique.
	Le tableau de commande est endommagé.	Remplacer le tableau de commande.

11-PANNES/CAUSES/SOLUTIONS

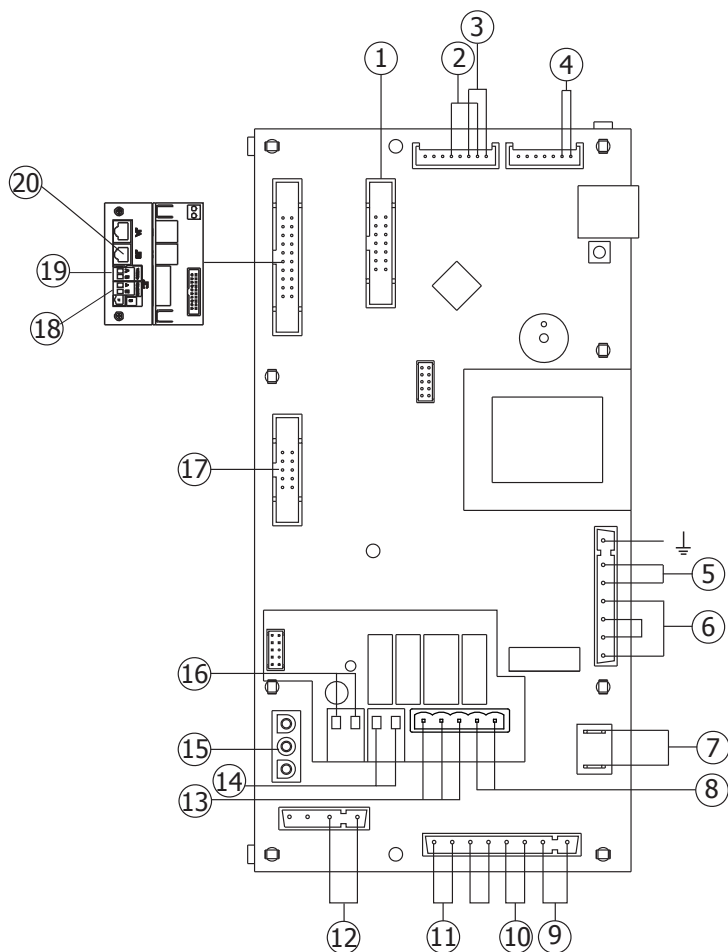
ANOMALIE	CAUSES POSSIBLES	SOLUTIONS
En position automatique, le produit fonctionne toujours à la puissance maximale.	Thermostat ambiant en position maximale.	Configurer à nouveau la température du thermostat.
	Sonde de détection de la température en panne.	Inspection de la sonde et remplacement éventuel.
	Tableau de commande défectueux ou en panne.	Vérification du tableau et remplacement éventuel.
	Thermostat configuré au minimum.	Configurer à nouveau la température du thermostat.
Le produit ne s'allume pas.	Absence de courant.	Contrôler que la prise électrique soit bien insérée et que l'interrupteur général soit en position « I ».
	Sonde pellets ou eau bloquée.	Attendre le refroidissement du réservoir des pellets ou d'eau et rallumer le produit.
	Fusible en panne.	Remplacer le fusible.
	Évacuation ou conduit des fumées obstrué.	Nettoyer l'évacuation fumées et/ou le conduit de fumée.
	Activation d'une alarme.	Vérifier le type d'alarme et agir en conséquence.
	Contrôler la propreté du brasier.	Nettoyer le brasier d'éventuelles incrustations ou des résidus de pellets non brûlés.
	Contrôler la position du brasier.	Replacer le brasier sur son logement.
	Contrôler que la bougie de préchauffage chauffe.	Inspection et remplacement éventuel.

11-PANNES/CAUSES/SOLUTIONS

ANOMALIES LIÉES AU DISPOSITIF HYDRAULIQUE

ANOMALIE	CAUSES POSSIBLES	SOLUTIONS
Absence d'augmentation de température avec poêle en fonction.	Réglage de la combustion erroné.	Contrôle recette.
	Chaudière/dispositif sales.	Contrôler et nettoyer la chaudière.
	Puissance du produit insuffisante.	Contrôler que le produit soit bien proportionné en fonction de la demande du dispositif.
	Type de pellets de mauvaise qualité.	Emploi de pellets MCZ.
Condensation dans la chaudière.	Réglage de la température erroné.	Régler le produit à une température plus élevée.
	Consommation du combustible insuffisante.	Contrôle de la recette.
Radiateurs froids en hiver.	Thermostat ambiant (local ou à distance) réglé trop bas. S'il s'agit d'un thermostat à distance, contrôler s'il est défectueux.	Régler le thermostat ambiant à une température plus élevée, éventuellement le remplacer (si à distance).
	Le circulateur ne tourne pas car il est bloqué.	Débloquer le circulateur en enlevant le bouchon et en faisant tourner l'arbre avec un tournevis.
	Le circulateur ne tourne pas.	Contrôler les raccords électriques du circulateur, éventuellement le remplacer.
	Présence d'air dans les radiateurs.	Purger les radiateurs.
L'eau chaude ne sort pas.	Circulateur (pompe) bloqué.	Débloquer le circulateur (pompe).

12-SCHÉMAS ÉLECTRIQUES



LÉGENDE DES CÂBLAGES DE LA CARTE MÈRE

- | | |
|--------------------------------------|---|
| 1. TABLEAU DE COMMANDE | 11. THERMOPROTECTEUR TEMPÉRATURE RÉSERVOIR |
| 2. FLUXOSTAT (si prévu) | 12. VENTILATEUR AMBIANTE (si prévu) |
| 3. SONDÉ TEMPÉRATURE EAU | 13. VANNE DE DÉVIATION À TROIS VOIES (si prévu) |
| 4. SONDÉ FUMÉES | 14. SIGNAL AUX. EXTÉRIEUR (N.A., max. 230 V 3 A) |
| 5. ALIMENTATION | 15. CONTRÔLE TOURS PALE DU VENTILATEUR EXPULSION FUMÉES |
| 6. BOUGIE DE PRÉCHAUFFAGE | 16. SIGNAL D'ANOMALIE (N.C., max. 230 V 3 A) |
| 7. PALE VENTILATEUR EXPULSION FUMÉES | 17. CAPTEUR DU DÉBIT D'AIR |
| 8. POMPE | 18. DOMOTIQUE |
| 9. THERMOPROTECTEUR TEMPÉRATURE EAU | 19. THERMOSTAT AMBIANT À CONTACT LIBRE DE POTENTIEL |
| 10. MOTORÉDUCTEUR | 20. MODEM |

N.B. Les câbles électriques de chaque composant sont munis de connecteurs précâblés dont la mesure diffère l'une de l'autre.



MCZ GROUP S.p.A.

Via La Croce n°8

33074 Vigonovo di Fontanafredda (PN) – ITALIE

Téléphone : 0434/599599 r.a.

Fax : 0434/599598

Internet : www.mcz.it

e-mail : mcz@mcz.it