

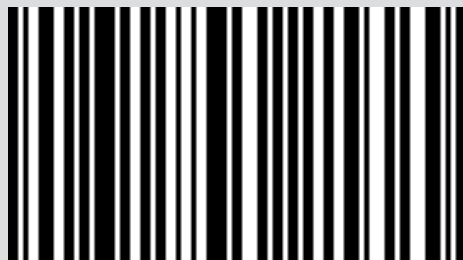


POÊLE À PELLETS

CUTE AIR 8 H1 THEMA AIR 8 H1

Traduction des instructions rédigées dans la langue originale

MCZ



8901823200

| | |
|-----------------------------------------------------------------|-----------|
| INDEX | II |
| INTRODUCTION | 1 |
| 1-MISES EN GARDE ET CONDITIONS DE GARANTIE | 2 |
| 2-INSTALLATION | 8 |
| 3-DESSINS ET CARACTÉRISTIQUES TECHNIQUES | 20 |
| 4-INSTALLATION ET MONTAGE | 23 |
| 5-TÉLÉCOMMANDE MAX | 30 |
| 6-PANNEAU D'URGENCE | 36 |
| 7-FONCTIONNEMENT | 38 |
| 8-DISPOSITIFS DE SÉCURITÉ | 41 |
| 9-ALARMES | 42 |
| 10- CONSEILS POUR UNE UTILISATION EN TOUTE SÉCURITÉ..... | 45 |
| 11-NETTOYAGES..... | 46 |
| 12-PANNES/CAUSES/SOLUTIONS | 53 |
| 13-CARTE ÉLECTRONIQUE..... | 56 |

INTRODUCTION

Cher Client,

nos produits sont conçus et fabriqués conformément aux normes européennes de référence pour les Produits de construction (EN13240 poêles à bois, EN14785 appareils à pellets, EN13229 thermo-cheminées/inserts à bois, EN 12815 cuisinières à bois), avec des matériaux d'excellente qualité et une grande expérience dans les processus de transformation. Les produits respectent également les conditions essentielles de la Directive 2006/95/CE (Basse Tension) et de la Directive 2004/108/CE (Compatibilité Électromagnétique).

Pour que vous puissiez obtenir les meilleurs performances de nos produits, nous vous suggérons de lire attentivement les consignes contenues dans le présent manuel.

Le présent manuel d'installation et d'utilisation constitue une partie intégrante du produit : s'assurer qu'il accompagne toujours l'appareil, même en cas de cession à un autre propriétaire. En cas de perte, demander un exemplaire au service technique local ou le télécharger directement sur le site web de l'entreprise.

Tous les règlements locaux, y compris ceux qui se reportent aux normes nationales et européennes, doivent être respectés au moment de l'installation de l'appareil.

En Italie, sur les installations des systèmes à biomasse inférieurs à 35 KW, le Décret Ministériel de référence est le 37/08 et chaque installateur qualifié en possession des pré-requis nécessaires doit remettre le certificat de conformité du système installé. (Le système signifie poêle+cheminée+prise d'air).

RÉVISIONS DE LA PUBLICATION

Le contenu de ce manuel, de nature strictement technique, appartient à l'entreprise MCZ Group Spa.





Aucune partie de ce manuel ne peut être traduite dans une autre langue et/ou adaptée et/ou reproduite même de façon partielle sous une autre forme et/ou par un moyen mécanique, électronique, par des photocopies, enregistrements ou autre, sans une autorisation préalable écrite de la part de MCZ Group Spa.

A tout moment, l'entreprise se réserve le droit de modifier éventuellement le produit sans donner de préavis. La société propriétaire protège ses droits aux termes de la loi.

SOIN DU MANUEL ET COMMENT LE CONSULTER

- Prenez soin de ce manuel et conservez-le dans un endroit qui soit facilement et rapidement accessible.
- Si ce manuel est perdu ou détruit, demander un autre exemplaire à votre revendeur ou bien directement au Service d'assistance technique autorisé. Il est également possible de le télécharger sur le site web de l'entreprise.
- Le "**texte en gras**" requiert une attention toute particulière de la part du lecteur.
- "*Le texte en italique*" est utilisé pour attirer votre attention sur d'autres paragraphes du présent manuel ou pour apporter d'éventuels éclaircissements supplémentaires.
- La "Remarque" fournit des informations supplémentaires sur le sujet au lecteur.

SYMBOLES PRÉSENTS DANS LE MANUEL

| | |
|-------------------------------------------------------------------------------------|----------------------------------------------------------------------------------------------------------------------------------------------------------------------------------------------------------------------------------|
|  | ATTENTION : lire attentivement et comprendre le message auquel il se réfère puisque la non observation des prescriptions peut provoquer de sérieux dommages au produit et compromettre la sécurité des usagers. |
|  | INFORMATIONS : une non observation des prescriptions compromettra l'utilisation du produit. |
|  | SÉQUENCES DES OPÉRATIONS : séquence de boutons à appuyer pour accéder au menu ou effectuer des réglages. |
|  | MANUEL consulter avec attention ce manuel ou les instructions relatives. |

MISES EN GARDE POUR LA SÉCURITÉ

- **L'installation, le branchement électrique, la vérification du fonctionnement et la maintenance doivent être effectués exclusivement par un personnel qualifié et autorisé.**
- **Installer le produit selon toutes les lois locales, nationales et selon les Normes en vigueur à l'endroit, dans la région ou le pays de son installation.**
- Utiliser exclusivement le combustible recommandé par le producteur. Le produit ne doit pas être utilisé comme un incinérateur.
- Il est strictement interdit d'utiliser de l'alcool, de l'essence, des combustibles liquides pour lanternes, du gasoil, du bioéthanol, des fluides pour l'allumage du charbon ou des liquides similaires afin d'allumer ou de raviver la flamme de ces appareils. Garder ces liquides inflammables fort loin de l'appareil lors de son utilisation.
- Ne pas mettre de combustibles autres que les pellets de bois dans le réservoir.
- Pour utiliser correctement le produit et les appareils électroniques raccordés et pour prévenir les accidents, respecter toujours les indications présentes dans le présent manuel.
- **L'appareil peut être utilisé par des enfants âgés de moins de 8 ans, ainsi que par des personnes ayant des capacités physiques, sensorielles ou mentales réduites ou un manque d'expérience ou de connaissance nécessaire, à condition que ce soit sous surveillance ou après avoir reçu des instructions relatives à l'utilisation sûre de l'appareil et à la compréhension des dangers pouvant survenir lors de son utilisation. Les enfants ne doivent pas jouer avec l'appareil. Le nettoyage et l'entretien réservés à l'utilisateur ne doivent en aucun cas être effectués par des enfants sans surveillance.**
- Avant de commencer toute opération, l'utilisateur, ou quiconque, sur le point d'utiliser le produit devra avoir lu et compris l'ensemble de ce manuel d'installation et d'utilisation. Des erreurs et de mauvaises configurations peuvent provoquer des situations de danger et/ou de fonctionnement irrégulier.

1-MISES EN GARDE ET CONDITIONS DE GARANTIE

- Ne pas utiliser le produit comme si c'était une échelle ou une structure d'appui.
- Ne pas mettre de linge à sécher sur le produit. Les étendoirs à linge ou les produits similaires éventuels doivent être placés à une distance appropriée du produit. **Risque d'incendie.**
- *Toute responsabilité pour une utilisation incorrecte du produit est entièrement à la charge de l'utilisateur et dégage le fabricant de toute responsabilité civile et pénale.*
- Tout type de manipulation ou de substitution non autorisée de parties non originales du produit peut être dangereux pour la sécurité de l'opérateur et dégage l'entreprise de toute responsabilité civile et pénale.
- Une grande partie des surfaces du produit sont très chaudes (porte, poignée, vitre, tubes de sortie fumées, etc.). **Il faut donc éviter d'entrer en contact avec ces parties sans porter de vêtements de protection ou des moyens adéquats, comme par exemple des gants de protection thermiques** ou des systèmes d'actionnement du type « main froide ».
- **Il est interdit de faire fonctionner le produit en laissant la porte ouverte ou si la vitre est cassée.**
- **En cas d'inutilisation prolongée tous les battants/portes/couvercles prévus sur l'appareil doivent rester fermés.**
- Le produit doit être raccordé électriquement à une installation munie d'un système de mise à la terre efficace.
- Éteindre le produit en cas de panne ou de mauvais fonctionnement.
- L'accumulation de pellets non brûlés dans le brûleur après chaque « défaut d'allumage » doit être enlevée avant de procéder à un nouvel allumage. Contrôler que le brûleur soit propre et bien placé avant de rallumer.
- Ne pas laver le produit à l'eau. L'eau pourrait pénétrer à l'intérieur de l'unité et endommager les isolations électriques, en provoquant des décharges électriques.
- Ne pas stationner trop longtemps devant le produit en marche. Ne pas trop réchauffer le local où vous séjournez et dans lequel le produit est installé. Cela peut nuire aux conditions physiques et causer des problèmes de santé.
- Installer le produit dans des pièces qui ne sont pas à risque d'incendie et qui sont

équipées de tous les services telles que les alimentations (air et électriques) et des évacuations pour les fumées.

- En cas d'incendie de la cheminée, éteindre l'appareil, le débrancher du réseau et ne jamais ouvrir la porte. Ensuite, appeler les autorités compétentes.
- Le stockage du produit et de son revêtement doit être effectué dans des locaux exempts d'humidité qui ne doivent pas être exposés aux intempéries.
- Il est recommandé de ne pas enlever les pieds prévus pour l'appui du corps du produit au sol afin de garantir une isolation adéquate, surtout dans le cas des sols réalisés avec des matériaux inflammables.
- En cas de défaillance du système d'allumage, ne pas forcer l'allumage en utilisant des matériaux inflammables.
- Les opérations de maintenance extraordinaire doivent être effectuées uniquement par un personnel autorisé et qualifié.
- Évaluer les conditions statiques du plan sur lequel le poids du produit gravitera et prévoir une isolation correcte dans le cas où il serait construit avec un matériau inflammable (ex. bois, moquette, plastique).
- Parties électriques sous tension : alimenter le produit uniquement après l'avoir assemblé complètement.
- Débrancher le produit de l'alimentation à 230 V avant toute opération d'entretien.
- Une mauvaise utilisation ou un entretien incorrect du produit peuvent occasionner des situations de danger.
- **Il est interdit de charger manuellement du combustible dans le brasier. Le non-respect de cette mise en garde peut occasionner des situations de danger.**
- **Avant de rallumer le produit, il est indispensable de toujours retirer l'accumulation de pellet non consommé dans le brasier occasionnée par un allumage raté, le vidage du réservoir ou par toutes les situations qui peuvent être à l'origine d'une telle situation.**

1-MISES EN GARDE ET CONDITIONS DE GARANTIE

INFORMATIONS :

pour tout type de problème, veuillez vous adresser au revendeur ou au personnel qualifié et autorisé par l'entreprise.

- Il faut utiliser exclusivement le combustible préconisé par le producteur.
- Lors du premier allumage, il est normal que le produit émette de la fumée due à la première surchauffe de la peinture. Laisser par conséquent le local où il est installé, bien aéré.
- Contrôler et nettoyer périodiquement les conduits d'évacuation des fumées (raccord à la cheminée).
- Le produit n'est pas un appareil de cuisson.
- Laisser toujours le couvercle du réservoir du combustible fermé.
- Conserver soigneusement ce manuel d'installation et d'utilisation puisqu'il doit accompagner le produit toute sa vie durant. S'il doit être vendu ou transféré à un autre utilisateur, toujours s'assurer que le manuel accompagne le produit.

UTILISATION PRÉVUE

Le produit, qui fonctionne exclusivement avec des pellets de bois, doit être installé à l'intérieur des pièces.

CONTRÔLES DES PERFORMANCES DU PRODUIT.

Tous nos produits ont été soumis à des ESSAIS ITT par un laboratoire notifié (système 3) et conformément au Règlement (UE) numéro 305/2011 « Produits de construction », selon la norme EN 14785:2006 (pellet) et la « Directive Machines » EN 303-5 (chaudières).

En cas d'essai en vue d'une éventuelle surveillance du marché ou de contrôles pour inspection par des organismes tiers, il est nécessaire de tenir compte des mises en garde suivantes :

- pour obtenir les performances déclarées, le produit doit exécuter préalablement un cycle de fonctionnement d'au moins 15/20 heures.
- utiliser le tirage moyen des fumées de combustion spécifié dans le tableau « Caractéristiques techniques du produit ».
- le type de pellet utilisé doit respecter la norme EN ISO 17225-2 en vigueur.
- l'apport de combustible peut varier selon la longueur et de le pouvoir calorifique de ce dernier, par conséquent, certains réglages peuvent s'avérer nécessaires pour respecter la consommation horaire spécifiée dans le tableau « Caractéristiques techniques du produit ». L'utilisation de pellets de catégorie A1 garantit globalement un pouvoir calorifique compris des marges réduites par rapport à celui utilisé pour les essais, mais la dimension influence de manière substantielle les performances et doit donc être en moyenne supérieure à 24 mm de longueur et 6 mm de diamètre.
- pour un produit à bois, il faut vérifier que l'humidité résiduelle de combustible soit correcte, c'est-à-dire comprise en 12 % et 20 %. L'augmentation de l'humidité implique des réglages différents de l'air comburants, à effectuer en intervenant sur le dispositif de réglage correspondant, modifiant ainsi les rapports de mélange entre air primaire et air secondaire.
- il est nécessaire de vérifier le bon fonctionnement des dispositifs susceptibles d'influencer les performances (par exemple les ventilateurs d'air ou les dispositifs de sécurité électriques) en cas de dommages dus à la manutention.
- les performances maximales peuvent s'obtenir à la puissance de flamme et ventilation maximales.
- se conformer scrupuleusement aux points de prélèvement prévus par la réglementation aussi bien pour les émissions que pour les températures.

CONDITIONS DE GARANTIE

L'entreprise garantit le produit, **à l'exception des éléments sujets à l'usure normale** énumérés ci-dessous, pour la durée de **2 (deux) ans** à compter de la date d'achat qui doit être confirmée au moyen d'un :

- document probant (facture ou ticket de caisse) qui reporte le nom du vendeur et la date à laquelle la vente a été effectuée ;
- le renvoi du certificat de garantie rempli dans les 8 jours à compter de l'achat.

De plus, pour que la garantie soit valable et qu'elle puisse être exploitée, l'installation de façon professionnelle et la mise en marche de l'appareil doivent être effectuées exclusivement par un personnel qualifié qui, dans les cas prévus, devra remettre une déclaration de conformité de l'installation et du bon fonctionnement du produit, à l'utilisateur.

Il est conseillé d'effectuer le test fonctionnel du produit avant de terminer les finitions relatives (revêtements, peinture des murs, etc..)

1-MISES EN GARDE ET CONDITIONS DE GARANTIE

Les installations qui ne répondent pas aux normes en vigueur, ainsi que l'usage impropre et l'omission de l'entretien comme prévu par le fabricant, annulent la garantie du produit.

La garantie est valable à condition que les indications et les mises en garde contenues dans le manuel d'utilisation et d'entretien qui accompagne l'appareil pour permettre l'utilisation la plus correcte, soient respectées.

Le remplacement de l'ensemble de l'appareil ou la réparation d'un de ses composants ne prolongent pas la durée de la garantie qui reste inchangée.

La garantie couvre gratuitement le remplacement ou la réparation **des pièces reconnues comme défectueuses à l'origine en raison de vices de fabrication.**

En cas de manifestation d'un défaut, l'acheteur devra conserver le certificat de garantie et l'exhiber au Centre d'assistance technique avec le document remis lors de l'achat, afin de bénéficier de la garantie.

EXCLUSIONS

Sont exclus de la présente garantie tous les dysfonctionnements et/ou dommages à l'appareil dus aux causes suivantes :

- dommages causés par le transport et/ou la manutention
- toutes les pièces qui pourraient être défectueuses à cause d'un usage négligé, d'un entretien erroné, d'une installation non conforme avec ce qui a été spécifié par le producteur (toujours se reporter au manuel d'installation et d'utilisation fourni avec l'appareil)
- dimensionnement erroné par rapport à l'usage ou défauts dans l'installation ou bien omission de l'adoption des mesures nécessaires afin de garantir l'exécution de façon professionnelle.
- surchauffe impropre de l'appareil, à savoir utilisation de combustibles non conformes aux types et aux quantités indiqués sur les consignes fournies
- dommages supplémentaires causés par des interventions erronées de l'utilisateur même en essayant de remédier à la défaillance initiale.
- aggravation des dommages causée par une utilisation ultérieure de l'appareil de la part de l'utilisateur après la manifestation du défaut
- en présence de chaudière, éventuelles corrosions, incrustations ou ruptures provoquées par des courants vagabonds, la condensation, de l'eau agressive ou acide, des traitements détartrants effectués de façon impropre, un manque d'eau, des dépôts de boue ou de calcaire
- manque d'efficacité des cheminées, des conduits de fumées ou des parties de l'installation dont l'appareil dépend
- dommages dus aux altérations exécutées sur l'appareil, agents atmosphériques, calamités naturelles, actes de vandalisme, décharges électriques, incendies, défauts de l'installation électrique et/ou hydraulique.

Sont également exclus de la présente garantie :

- les parties sujettes à l'usure normale telles que les joints d'étanchéité, les vitres, les revêtements et les grilles en fonte, les pièces peintes, chromées ou dorées, les poignées et les câbles électriques, les ampoules, les voyants lumineux, les boutons rotatifs, toutes les parties amovibles du foyer.
- Les variations chromatiques des parties peintes et en céramique/pierre serpentine ainsi que les craquelures de la céramique puisque ce sont des caractéristiques naturelles du matériau et de l'utilisation du produit.
- les travaux de maçonnerie
- les petites pièces du système (le cas échéant) non fournies par le producteur.

Toute intervention technique sur le produit pour l'élimination des défauts susmentionnés et des dommages conséquents devra donc être convenue avec le Centre d'assistance technique qui se réserve d'accepter ou pas le travail correspondant, et qui quoi qu'il en soit, ne sera pas effectuée à titre de garantie mais d'assistance technique à fournir aux conditions éventuellement et spécifiquement convenues et selon les tarifs en vigueur pour les travaux à effectuer.

Les frais qui pourraient s'avérer nécessaires pour remédier à ses interventions techniques erronées, à ses manipulations ou, dans tous les cas, à des facteurs de détérioration pour l'appareil qui ne sont pas attribuables à des défauts d'origine, seront à la charge de l'utilisateur.

Sous réserve des limites imposées par les lois ou les règlements, toute garantie de confinement de la pollution atmosphérique et acoustique reste également exclue.

L'entreprise décline toute responsabilité en cas de dommages éventuels pouvant, directement ou indirectement, toucher des personnes, des objets ou des animaux, qui résultent d'une non observation de toutes les prescriptions indiquées dans le mode d'emploi et qui concernant notamment les mises en garde en matière de l'installation, de l'utilisation et de l'entretien du produit.

1-MISES EN GARDE ET CONDITIONS DE GARANTIE

PIÈCES DE RECHANGE

En cas de dysfonctionnement du produit, s'adresser au revendeur qui se chargera de renvoyer votre appel au service d'assistance technique.

Utiliser exclusivement les pièces de rechange originales. Le revendeur ou le centre d'assistance peut vous fournir toutes les indications utiles pour les pièces de rechange.

Il est recommandé de ne pas attendre que les composants soient usés avant de penser à les remplacer ; il est utile d'effectuer les contrôles périodiques d'entretien.



L'entreprise décline toute responsabilité si le produit et tout autre accessoire sont utilisés de manière incorrecte ou modifiés sans autorisation.

Pour tout remplacement, utiliser uniquement les pièces de rechange d'origine.

Informations relatives à la gestion des déchets d'appareils électriques et électroniques contenant des piles et des accumulateurs

Ce symbole présent sur le produit, sur les piles, sur les accumulateurs, sur l'emballage ou sur la documentation de référence, indique que le produit et les piles ou les accumulateurs ne doivent pas être collectés, récupérés ou éliminés avec les déchets domestiques au terme



de leur vie utile.

Une gestion impropre des déchets d'équipements électriques et électroniques, des piles ou des accumulateurs peut causer la libération de substances dangereuses contenues dans les produits. Pour éviter d'éventuelles atteintes à l'environnement ou à la santé, on invite l'utilisateur à séparer cet appareil, et / ou les piles ou les accumulateurs, des autres types de déchets et de le confier au service municipal de collecte. On peut demander au distributeur de prélever le déchet d'appareil électrique ou électronique aux conditions et suivant les modalités prévues par les normes nationales de transposition de la Directive 2012/19/UE.

La collecte sélective et le traitement correct des appareils électriques et électroniques, des piles et des accumulateurs, favorisent la conservation des ressources naturelles, le respect de l'environnement et assurent la protection de la santé.

Pour tout renseignement complémentaire sur les modalités de collecte des déchets d'appareils électriques et électroniques, des piles et des accumulateurs, il faut s'adresser aux Communes ou aux Autorités publiques compétentes pour la délivrance des autorisations.

EXCLUSIVEMENT POUR LE BENELUX

Cher client,

Si votre appareil est installé dans le Benelux il est fortement conseillé de l'enregistrer dans le site www.fero.be/registration

Pourquoi enregistrer l'appareil?

Chez Fero (l'importateur pour le Benelux) la service ne finit pas avec l'achat! Nos revendeurs certifiés avec la collaboration de Fero Service vous garantissent un fonctionnement impeccable de votre appareil à pellet une utilisation satisfaisante pendant des années!

Si vous enregistrez votre appareil vous pouvez ainsi profiter d'un service après vente et une garantie exceptionnelle et efficace sans compter que nous pourrons également vous tenir au courant des évolutions sur votre type d'appareil.

L'enregistrement est uniquement possible sur les appareils à pellet de la marque MCZ/RED/CADEL/SERGIO LEONI et devrait être enregistré dans les 6 semaines successives à l'achat.

Nous vous souhaitons beaucoup de plaisir avec votre appareil,

Team Fero

2-INSTALLATION



Les indications contenues dans ce chapitre font explicitement référence à la norme italienne d'installation UNI 10683. Dans tous les cas, respecter toujours les normes en vigueur dans le pays d'installation.

LES PELLETS

Les pellets sont issus du tréfilage de sciure produite lors de l'usinage du bois naturel séché (sans vernis). Le caractère compact du matériel est garanti par la lignine contenue dans le bois même qui permet la production des pellets sans utiliser de colle ni de liants.

Le marché offre différents types de pellets ayant des caractéristiques qui varient en fonction des mélanges de bois utilisés. Le diamètre le plus répandu sur le marché est de 6 mm (il existe également un diamètre de 8 mm) avec une longueur comprise entre 3 et 40 mm. Les pellets de bonne qualité ont une densité qui varie de 600 à plus de 750 kg/ m³ avec un contenu d'eau qui se maintient entre 5 % et 8 % de leur poids.

C'est non seulement un combustible écologique, puisque l'on exploite au maximum les résidus de bois en obtenant une combustion plus propre que celle produite avec des combustibles fossiles, mais les pellets présentent aussi des avantages techniques.

Alors qu'un bon bois a un pouvoir calorifique de 4,4 kW/kg (15 % d'humidité après environ 18 mois de séchage), celui des pellets est de 4,9 kW/kg environ. Pour garantir une bonne combustion, il est nécessaire que les pellets soient conservés dans un endroit à l'abri de



SAC DE COMBUSTIBLE DE 15 Kg

l'humidité et de la saleté. Les pellets sont en général fournis en sacs de 15 kg ; le stockage est donc très pratique.

Les pellets de bonne qualité garantissent une combustion correcte en réduisant les émissions nocives dans l'environnement.



Plus le combustible est de mauvaise qualité et plus l'intérieur du brasier et de la chambre de combustion auront besoin d'être nettoyés souvent.

Les principales certifications de qualité pour les pellets qui existent sur le marché européen permettent de garantir que le combustible rentre dans la classe A1 selon la norme ISO 17225-2 (ex EN 14961). Les certifications suivantes **ENPlus**, **DINplus**, **Ö-Norm M7135**, sont des exemples qui garantissent notamment le respect des caractéristiques suivantes :

- pouvoir calorifique : 4,6 ÷ 5,3 kWh/kg.
- Contenu en eau : ≤ 10 % du poids.
- Pourcentage de cendres : max 1,2 % du poids (A1 inférieur à 0,7 %).
- Diamètre : 6±1/8±1 mm.
- Longueur : 3÷40 mm.
- Contenu : 100 % bois non traité et sans aucun ajout de substances liantes (pourcentage d'écorce max 5 %).
- Emballage : sacs réalisés dans un matériau éco-compatible ou biodégradable.



Il est obligatoire d'utiliser la classe de pellets certifiés A1 selon la norme ISO 17225-2.

L'utilisation de pellets de mauvaise qualité ou non conformes avec ce qui est indiqué précédemment compromet le fonctionnement de votre produit et peut, par conséquent, entraîner la déchéance de la garantie et de la responsabilité sur le produit.

2-INSTALLATION

PRÉAMBULE

La position du montage de votre poêle doit être choisie en fonction de la pièce, de l'évacuation, du conduit de fumée. Vérifier auprès des autorités locales s'il y a des consignes plus strictes qui concernent la prise d'air comburant, le système d'évacuation des fumées y compris le conduit de fumées et le terminal de cheminée. Le fabricant décline toute responsabilité en cas d'installations qui ne respectent pas les lois en vigueur, d'un renouvellement de l'air incorrect, d'un branchement électrique non conforme aux normes et d'un usage de l'appareil non approprié. L'installation doit être effectuée par un technicien qualifié qui devra remettre à l'acheteur une déclaration de conformité de l'installation et qui assumera toute la responsabilité de l'installation définitive et du bon fonctionnement conséquent du produit.

Il faudra notamment s'assurer qu' :

- il y ait une prise d'air comburant adéquate et une évacuation des fumées conforme au type de produit installé
- d'autres poêles ou dispositifs installés ne mettent pas la pièce où le produit est installé en dépression (une dépression maximale de 15 Pa dans la pièce est autorisée uniquement pour les appareils étanches)
- lorsque le produit est allumé, il n'y ait pas de reflux de fumées dans la pièce
- l'évacuation des fumées soit réalisée en toute sécurité (dimensionnement, étanchéité fumées, distances des matières inflammables...).

Il est notamment recommandé de vérifier dans les données de la plaque du conduit de fumées les distances de sécurité qui doivent être respectées en présence de matières combustibles et le type de matériau isolant à employer. Ces consignes doivent toujours être rigoureusement respectées pour éviter de graves dommages à la santé des personnes et à l'intégrité de l'habitation. L'installation de l'appareil doit garantir un accès facile de l'appareil même, des tuyaux d'évacuation des fumées et du conduit de fumées. **Il est interdit d'installer le poêle dans des locaux comportant un risque d'incendie. L'installation dans des studios, des chambres à coucher et des salles de bains est autorisée uniquement pour des appareils étanches ou fermés équipés d'une canalisation adéquate de l'air ambiant directement à l'extérieur. Toujours garder une distance et une protection appropriées afin d'éviter que le produit n'entre en contact avec de l'eau.**

Si plusieurs appareils sont installés, il faut dimensionner correctement la prise d'air de l'extérieur.

DISTANCES MINIMALES

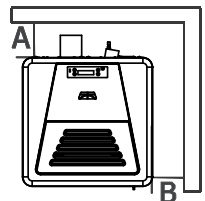
Il est conseillé d'installer le produit à une certaine distance de tous les murs ou des meubles, avec un tour d'air minimum pour permettre une aération efficace de l'appareil et une bonne répartition de la chaleur dans la pièce. Respecter les distances par rapports aux objets inflammables ou sensibles à la chaleur (canapés, meubles, revêtements en bois, etc.), comme spécifié ci-après. La distance à l'avant de matériaux inflammables doit être au moins de la valeur indiquée dans le tableau des données techniques du produit.

En présence d'objets considérés comme particulièrement délicats tels que les meubles, les tentures, les canapés, augmenter la distance du poêle de manière appropriée.



En présence de sol en bois, il est conseillé de monter le plan de protection du sol et quoi qu'il en soit, de suivre les normes en vigueur dans le pays.

| CUTE AIR 8 H1 THEMA AIR 8 H1 | Parois non inflammables | Parois inflammables |
|---------------------------------|-------------------------|----------------------|
| | A = 2 cm B = 5 cm | A = 2 cm B = 5 cm |



Si le sol est constitué d'un matériau combustible, il est conseillé d'utiliser une protection en matériau incombustible (acier, verre...) qui protège aussi la partie frontale de la chute éventuelle des produits brûlés durant les opérations de nettoyage. L'appareil doit être installé sur un sol ayant une capacité de charge appropriée.

Si la constitution existante ne répond pas à cette exigence, il faudra prendre les mesures adéquates (par exemple une plaque de distribution de la charge).

2-INSTALLATION

PRÉAMBULE

Le présent chapitre « Conduit de fumée » a été rédigé en référence aux prescriptions des normes européennes (EN13384 - EN1443 - EN1856 - EN1457).

Il fournit quelques indications quant à la réalisation correcte du conduit de fumées mais il ne peut en aucun cas être considéré comme un élément de remplacement des normes en vigueur, que le constructeur qualifié doit posséder. Vérifier auprès des autorités locales s'il y a des normes plus strictes qui concernent la prise d'air comburant, le système d'évacuation des fumées y compris le conduit de fumées et le terminal de cheminée.

L'Entreprise décline toute responsabilité concernant le mauvais fonctionnement du produit s'il est attribuable à l'utilisation du conduit de fumée mal dimensionné qui ne répond pas aux normes en vigueur.

CONDUIT DE FUMÉE

Le conduit de fumée, ou cheminée, a une grande importance pour le bon fonctionnement d'un appareil de chauffage à combustibles solides à tirage forcé ; étant donné que les appareils de chauffage modernes ont un rendement élevé avec des fumées plus froides et donc un tirage moindre, il est donc essentiel que le conduit de fumée soit construit dans les règles de l'art et qu'il soit toujours conservé dans un état d'efficacité parfaite. Un conduit de fumée qui dessert un appareil à pellets/bois doit être au moins de catégorie T400 (ou plus si l'appareil le requiert) et résistant au feu de suie. L'évacuation des fumées doit s'effectuer sur un conduit de fumée individuel avec des tuyaux en acier isolés (A) ou sur un conduit de fumée existant et conforme à l'utilisation prévue (B).

Un simple puits de lumière en ciment doit être entubé de manière appropriée. Dans les deux cas, prévoir un bouchon d'inspection (AT) ou un volet d'inspection (AP) - FIG. 1.

Il est interdit de raccorder plusieurs appareils à bois/pellets (*) ou de tout autre type (hottes...) au même conduit de fumée.

(*) À moins qu'il n'existe des dérogations nationales (par exemple en Allemagne), qui permettent d'installer plusieurs appareils dans une même cheminée dans certaines conditions ; dans tous les cas, il est impératif de respecter scrupuleusement les exigences relatives au produit/à l'installation prévues par les réglementations/législations en vigueur dans le pays considéré.

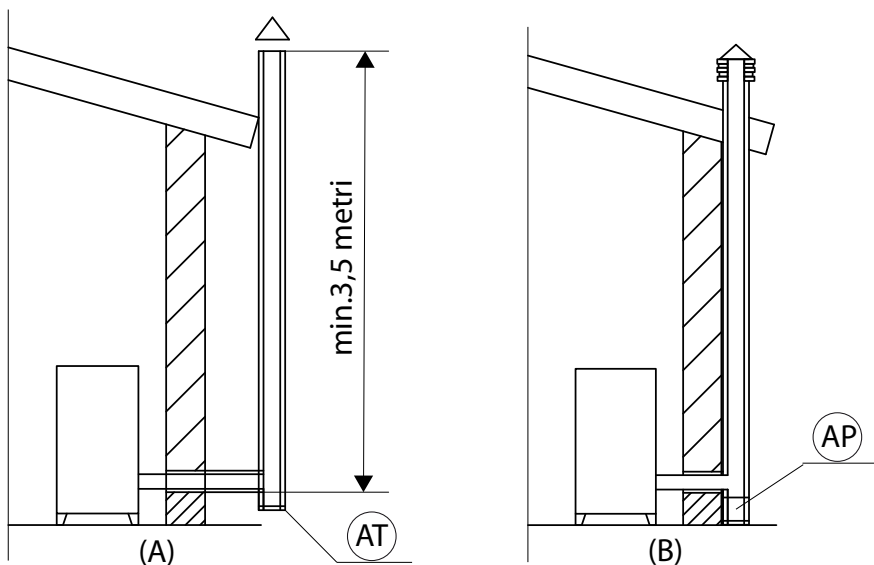


FIGURE 1 - CONDUIT DE FUMÉE

2-INSTALLATION

CARACTÉRISTIQUES TECHNIQUES

Faire vérifier l'efficacité du conduit de fumée par un technicien autorisé.

Le conduit de fumée doit être étanche aux fumées, avoir un tracé vertical sans goulets d'étranglement, être réalisé avec des matériaux imperméables aux fumées, à la condensation, thermiquement isolés et adaptés pour résister dans le temps aux sollicitations mécaniques normales (il est conseillé d'utiliser des cheminées en acier A/316 ou en matériau réfractaire à double chambre isolée de section ronde). Il doit être isolé à l'extérieur pour éviter des phénomènes de condensation et réduire l'effet du refroidissement des fumées. Il doit être éloigné des matières combustibles ou facilement inflammables avec un vide d'air ou des matériaux isolants : vérifier la distance indiquée par le producteur de la cheminée conformément à la norme EN1443. L'embouchure de la cheminée doit être située dans la même pièce que l'appareil, ou tout au plus, dans la pièce adjacente et elle doit avoir une chambre de collecte de la suie et de la condensation en-dessous de l'embouchure, accessible par un volet métallique étanche.

TOIT PLAN

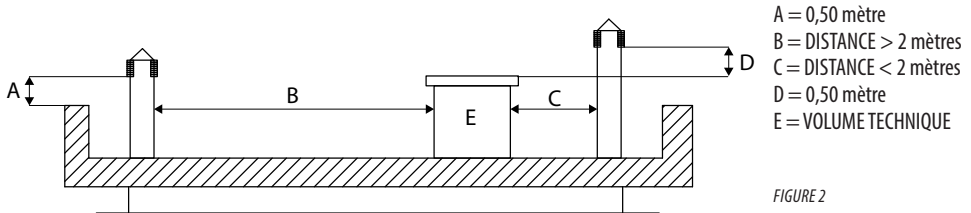


FIGURE 2

TOIT À 15°

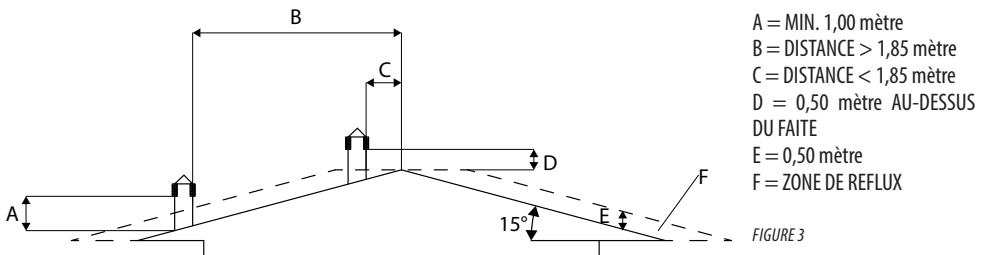


FIGURE 3

TOIT À 30°

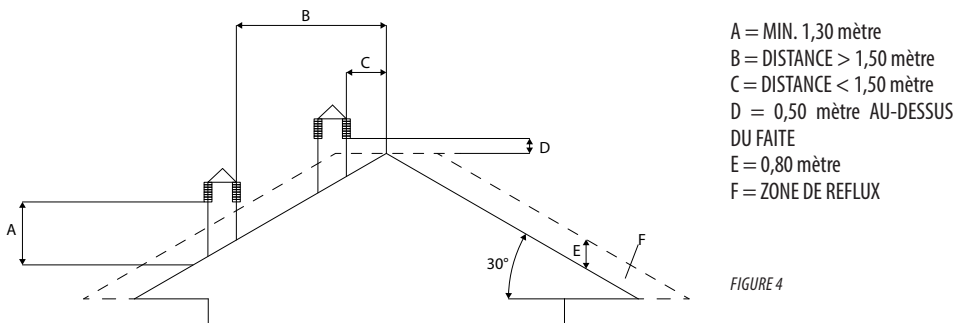


FIGURE 4

2-INSTALLATION

TOIT À 60°

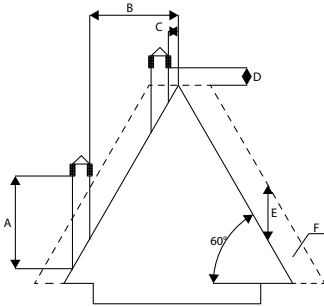


FIGURE 5

- A = MIN. 2,60 mètres
- B = DISTANCE > 1,20 mètre
- C = DISTANCE < 1,20 mètre
- D = 0,50 mètre AU-DESSUS DU FAÏTE
- A = 2,10 mètres
- F = ZONE DE REFLUX

TOIT À 45°

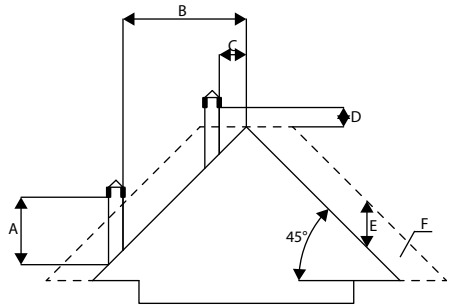


FIGURE 6

- A = MIN. 2,00 mètres
- B = DISTANCE > 1,30 mètre
- C = DISTANCE < 1,30 mètre
- D = 0,50 mètre AU-DESSUS DU FAÏTE
- E = 1,50 mètre
- F = ZONE DE REFLUX

DIMENSIONNEMENT

La dépression (tirage) d'un conduit de fumée dépend aussi de sa hauteur. Vérifier la dépression avec les valeurs indiquées dans les caractéristiques techniques. La hauteur minimale de la cheminée est de 3,5 mètres.

La section interne du conduit de fumée peut être ronde (c'est la meilleure), carrée ou rectangulaire (le rapport entre les côtés intérieurs doit être $\leq 1,5$) avec les côtés raccordés avec un rayon minimum de 20 mm. Les dimensions de la section doivent être de **Ø100 mm minimum**.

Les sections/longueurs des cheminées reportées dans le tableau des données techniques sont des indications pour une installation correcte. D'éventuelles configurations alternatives devront être correctement dimensionnées selon la méthode générale de calcul de l'UNI EN 13384-1 ou d'autres méthodes dont l'efficience a été prouvée.

Vous trouverez ci-dessous quelques exemples de conduits de fumée présents sur le marché :

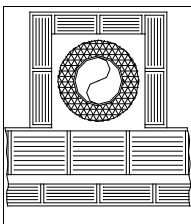
Cheminée en acier AISI 316 à double chambre isolée avec de la fibre céramique ou produit équivalent résistant à 400°C.

Cheminée en matériau réfractaire à double chambre isolée et gaine extérieure en béton allégé avec matériau alvéolaire type argile.

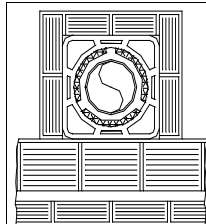
Cheminée traditionnelle en argile section carrée avec entretoises insérées vides isolantes.

Éviter les cheminées à section interne rectangulaire où le rapport entre le côté le plus long et le plus court serait supérieur à 1,5 (par ex. 20x40 ou 15x30).

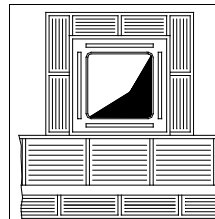
EXCELLENTE



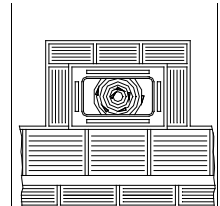
BONNE



MÉDIOCRE



MAUVAISE



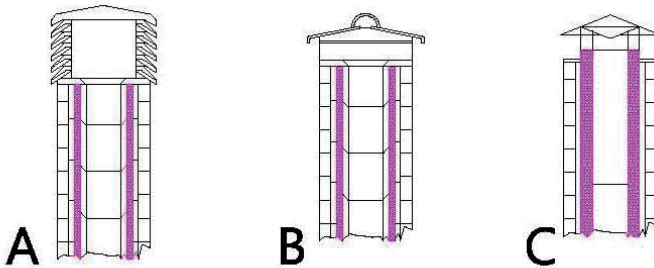
2-INSTALLATION

MAINTENANCE

Le conduit de fumée doit toujours être propre, car les dépôts de suie ou d'huile non brûlés réduisent la section et bloquent le tirage en compromettant le bon fonctionnement de la chaudière et, s'ils sont présents en grandes quantités, ils peuvent s'incendier. Il est obligatoire de faire nettoyer et contrôler le conduit de fumée et le terminal de cheminée par un ramoneur qualifié au moins une fois par an. Après le contrôle/la maintenance, se faire remettre une déclaration écrite confirmant que l'installation fonctionne en toute sécurité. L'omission de l'entretien compromet la sécurité.

TERMINAL DE CHEMINÉE

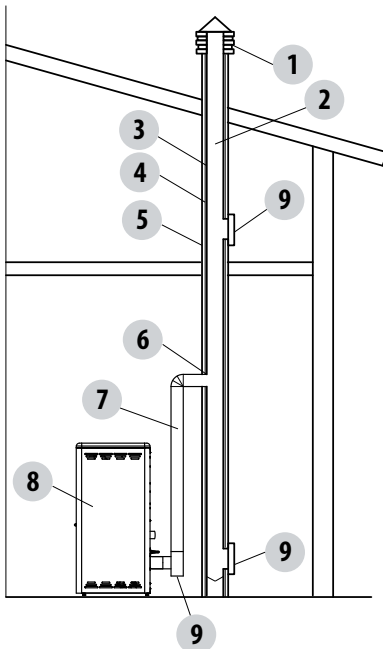
Le terminal de cheminée est un élément déterminant pour le bon fonctionnement de l'appareil de chauffage ; il est conseillé d'utiliser un terminal de type pare-vent (A) voir Figure 7.



L'aire des ouvertures pour l'évacuation des fumées doit correspondre au moins au double de la section du conduit de fumée/système entubé et elle doit être conformée de façon à ce qu'en cas de vent aussi, l'évacuation des fumées soit garantie. Elle doit empêcher l'entrée de la pluie, de la neige et des animaux éventuels. Le niveau de l'évacuation dans l'atmosphère doit se trouver en dehors de la zone de reflux créée par la conformation de la toiture ou des obstacles éventuels qui se trouvent à proximité (voir Figure 2-3-4-5-6).

FIGURE 7

COMPOSANTS DE LA CHEMINÉE



LÉGENDE :

- (1) TERMINAL DE CHEMINÉE
- (2) VOIE D'ÉJECTION
- (3) CONDUIT DE FUMÉE
- (4) ISOLATION THERMIQUE
- (5) PAROI EXTÉRIEURE
- (6) RACCORD DE LA CHEMINÉE
- (7) CANAL DE FUMÉE
- (8) GÉNÉRATEUR DE CHALEUR
- (9) VOLET D'INSPECTION

FIGURE 8

2-INSTALLATION

PRISE D'AIR EXTERNE

Il est obligatoire de prévoir une prise d'air externe adéquate qui permette l'apport de l'air comburant nécessaire au fonctionnement correct du produit. L'afflux de l'air entre l'extérieur et le local d'installation peut se produire par voie directe, au moyen d'une ouverture sur une paroi extérieure de la pièce (solution préférable voir Figure 9 a) ; ou par voie indirecte, au moyen du prélèvement de l'air en provenance des pièces contiguës et communicantes de façon permanente avec la pièce d'installation (voir Figure 9 b). Les chambres à coucher, les salles de bains, les garages et en général les locaux à risque d'incendie ne doivent pas faire partie des pièces contiguës. Lors de l'installation, il faut vérifier les distances minimales nécessaires pour réussir à prélever l'air de l'extérieur. Prendre en compte la présence des portes et des fenêtres qui pourraient interférer avec l'afflux correct de l'air au poêle (voir schéma ci-dessous).

La prise d'air doit avoir une surface nette totale minimale de 80 cm² : la surface susdite doit être augmentée en conséquence si, à l'intérieur du local, il y a d'autres générateurs activés (par exemple : ventilateur électrique pour l'extraction de l'air, hotte aspirante, d'autres poêles, etc.) qui pourraient causer la mise en dépression de la pièce. Il est nécessaire de faire vérifier qu'avec tous les appareils allumés, la chute de pression entre la pièce et l'extérieur ne dépasse pas la valeur de 4 Pa. Si besoin est, augmenter la section d'entrée de la prise d'air qui doit être réalisée à une hauteur proche du sol. De plus, elle doit toujours être protégée par une grille de protection extérieure anti-volatiles, de façon à ce qu'elle ne puisse être obstruée par aucun objet.

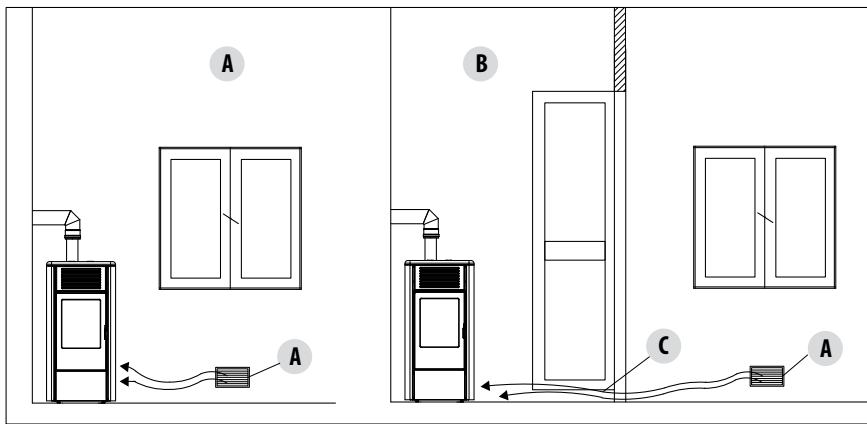
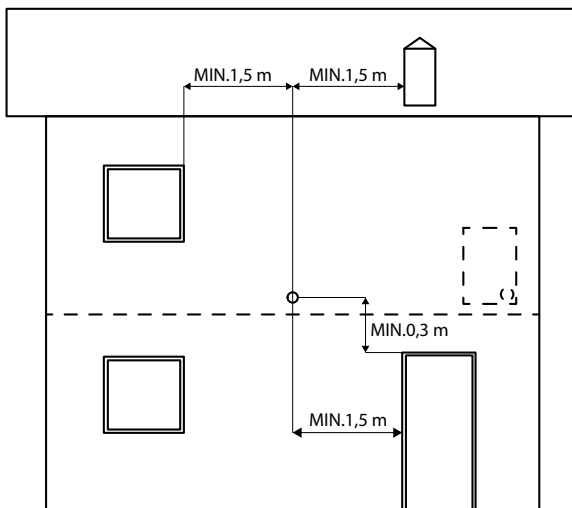


FIGURE 9 A - DIRECTEMENT DE L'EXTÉRIEUR

FIGURE 9 B - PAR VOIE INDIRECTE DU LOCAL ADJACENT

A=PRISE D'AIR
B=LOCAL À VENTILER
C=AUGMENTATION DE LA FENTE SOUS LA PORTE



Il est possible de raccorder l'air nécessaire à la combustion directement à la prise d'air extérieure avec un tube d'au moins Ø50 mm ayant une longueur maximale linéaire de 3 mètres ; chaque courbe du tube équivaut à un mètre linéaire. Pour la fixation du tube, voir l'arrière du poêle.

Pour les poêles installés dans les studios, chambres à coucher et salles de bains (s'ils sont autorisés), le raccordement de l'air comburant à l'extérieur est obligatoire. Notamment pour les poêles étanches, il est nécessaire que ce raccordement soit réalisé de façon à ce qu'il soit étanche pour ne pas compromettre la caractéristique d'étanchéité globale du système.

FIGURE 10

2-INSTALLATION

| DISTANZA (metri) | La presa d'aria deve essere distante da: | |
|------------------|------------------------------------------|-----------------------------------------------------|
| 1,5 m | SOTTO | Porte, finestra, scarichi fumi, intercapedini, |
| 1,5 m | ORIZZONTALMENTE | Porte, finestra, scarichi fumi, intercapedini, |
| 0,3 m | SOPRA | Porte, finestra, scarichi fumi, intercapedini, |
| 1,5 m | LOIN | de la sortie des fumées |

RACCORDEMENT AU CONDUIT DE FUMÉE

Le raccordement entre l'appareil et le conduit de fumée doit être effectué avec un canal de fumée conforme à la norme EN 1856-2. Le segment de raccordement doit avoir une longueur maximale de 4 m en projection horizontale, avec une pente minimale de 3 % et un nombre maximal de 3 courbes à 90° (qu'il est possible d'inspecter - le raccord en T de sortie de l'appareil ne doit pas être compté).

Le diamètre du canal de fumée doit être égal ou supérieur à celui de la sortie de l'appareil (Ø 80 mm).

| TYPE D'INSTALLATION | CANAL DE FUMÉE |
|-------------------------------------------------------|----------------|
| Longueur minimale verticale | 1,5 mètre |
| Longueur maximale (avec 1 courbe 90° à inspecter) | 6,5 mètres |
| Longueur maximale (avec 3 courbes 90° à inspecter) | 4,5 mètres |
| Nombre maximal de courbes 90° à inspecter | 3 |
| Segments horizontaux (pente minimale 3 %) | 4 mètres |

Utiliser des canaux de 80 mm ou 100 mm de diamètre en fonction du type de l'installation, avec des joints d'étanchéité en silicone ou des dispositifs d'étanchéité analogues qui permettent de résister aux températures de fonctionnement de l'appareil (min.T200 classe P1). **Il est interdit d'employer des tubes métalliques flexibles, en fibrociment ou en aluminium. Pour les changements de direction, il est conseillé d'utiliser un raccord en T** avec un bouchon d'inspection qui permet d'effectuer facilement le nettoyage périodique des tubes. Toujours vérifier qu'après le nettoyage, les bouchons d'inspection soient refermés hermétiquement avec le joint d'étanchéité correspondant, en bon état.

Il est interdit de raccorder plusieurs appareils ou l'évacuation provenant des hottes situées au-dessus, au même canal de fumée. L'évacuation directe à travers le mur des produits de la combustion aussi bien vers des espaces fermés qu'à ciel ouvert, est interdite.

Le canal de fumée doit se trouver à une distance minimale de 400 mm des éléments de construction inflammables ou sensibles à la chaleur.

2-INSTALLATION

Instructions d'installation avec tubes concentriques (valable pour la France)

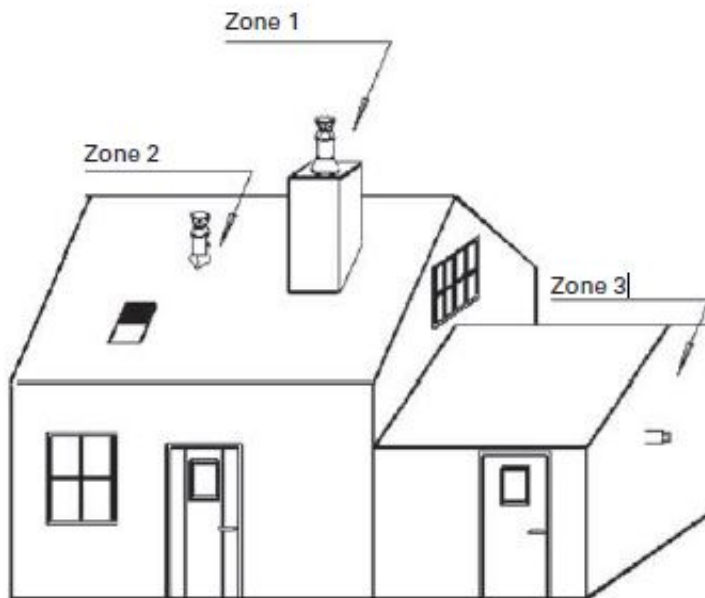
Les poêles Étanche sont installés en configuration étanche: chaque appareil prélève l'air comburant directement à l'extérieur par un conduit d'amenée d'air et est raccordé à un conduit d'évacuation des produits de combustion.

Il est nécessaire que le conduit d'amenée d'air soit réalisé de façon à ce qu'il soit étanche pour ne pas compromettre la caractéristique d'étanchéité globale du système.

Les poêles Étanche sont prévus pour être installés dans l'habitat individuel isolé, jumelé ou groupé en bande.

Ils peuvent être mis en œuvre dans les configurations indiquées dans le tableau ci-dessous, avec des terminaux concentriques ou séparés, en respectant les prescriptions figurant dans le Document Technique d'Application relatif au système d'amenée d'air comburant et d'évacuation des produits de combustion, ainsi que celles figurant dans le "Cahier des Prescriptions Communes n° 3708 V2".

- Zone 1 : débouché 40 cm au-dessus du faitage.
- Zone 2 : terminal vertical en toiture.
- Zone 3 : terminal horizontal en façade.



Définition des zones d'implantation



Vérifier si la référence DTA est indiquée sur l'étiquette placée à l'arrière du produit. Si cette référence n'est pas présente, s'assurer que l'appareil que l'on est en train d'installer et sa configuration d'installation aient été approuvés par DTA (téléchargeable sur le site <http://evaluation.cstb.fr>) en vérifiant à l'aide du code du produit sur la page dédiée à l'avis technique du site internet (<http://www.mcz.it/fr>).

2-INSTALLATION

L'installation devra être conforme aux préconisations du D.T.U 24.1

En cas d'installation du terminal en zone 2 ou 3, se référer au DTA du système d'amenée d'air comburant et d'évacuation des produits de combustion correspondant :

| Configurations d'installation du terminal d'évacuation des produits de combustion | | Configurations d'installation des systèmes à circuit de combustion étanche visées par le CPT ⁽¹⁾ |
|---------------------------------------------------------------------------------------------------------------------------------------------------------------------------------------------------------------------------------------------------------------------------------------------------------------------------------------------------------------------------------------------------------------------------------------------------------------------------------------------------------------------------------------|-----------------------------------------------------------------------------------------------------------------------------------------------------------------------|---------------------------------------------------------------------------------------------------------------------------------------------------------------------------------------------------------------------------------------------------------------------------------------|
| Terminaux concentriques | Verticale Zone 1 ou 2 | - Conduits systèmes concentriques pour l'amenée d'air comburant et l'évacuation des produits de combustion - Terminal concentrique vertical |
| | Horizontale Zone 3 (existant uniquement) ⁽²⁾ | - Conduits systèmes concentriques pour l'amenée d'air comburant et l'évacuation des produits de combustion - tubage du conduit de fumée existant pour l'évacuation des produits de combustion et amenée d'air comburant par l'espace annulaire - Terminal concentrique vertical |
| | Réutilisation d'un conduit de fumée existant Zone 1 ou 2 | - En raccordement : conduit concentrique (AAC + EVAPDC) - Tubage pour EVAPDC et espace annulaire pour AAC - Terminal concentrique vertical |
| Terminaux séparés | Verticale Zone 1 | - En raccordement et en conduit de fumée: les dispositions du NF DTU 24.1 sont applicables - conduit d'amenée d'air avec terminal en façade |
| | Verticale Zone 2 (uniquement hors zone de surpression selon l'EN 13384-1) | - en raccordement: conduit simple paroi, conduit concentrique ou conduit isolé - conduit isolé ⁽³⁾ et terminal vertical pour l'évacuation des produits de combustion - conduit d'amenée d'air avec terminal en façade |
| | Montage dans un conduit de fumée existant Zone 1 | - en raccordement et en tubage: les dispositions du NF DTU 24.1 sont applicables - conduit d'amenée d'air avec terminal en façade |
| | Montage dans un conduit de fumée existant avec débouché non conforme à l'arrêté du 22 octobre 1969 Zone 2 (uniquement hors zone de surpression selon l'EN 13384-1) | - en raccordement: conduit simple paroi - tubage du conduit de fumée existant pour l'évacuation des produits de combustion - conduit d'amenée d'air avec terminal en façade |
| <p>(1) Les autres configurations d'installation ne sont pas visées par le présent CPT</p> <p>(2) Les bâtiments sont considérés "existants" au sens du présent CPT lorsqu'ils ont été réalisés depuis plus de 3 ans.</p> <p>(3) Les conduits isolés sont les seuls types de conduits visés par le présent CPT en configuration séparée. Les conduits concentriques, dont la "lame d'air" n'est pas connectée au poêle, ne sont pas visés compte tenu d'une résistance thermique insuffisante en l'absence de lame d'air dynamique.</p> | | |

Pour le positionnement des terminaux en zones 1-2-3 voir les prescriptions dans le Cahier des Prescriptions Techniques Communes n° 3708 V2. Pour éviter surchauffe de l'air comburant nous conseillons de ne pas utiliser plus de 8 mètres linéaires de tube concentrique. Il est nécessaire d'utiliser un tube concentrique d'un diamètre d'au moins 100 mm.

2-INSTALLATION

| Configuration Zone 1 - Conduit de raccordement au départ du poêle | sortie horizontale | sortie verticale |
|---------------------------------------------------------------------------------------------------------------|--------------------|------------------|
| Longueur minimale verticale | 1,5 mètre | 0,5 mètre |
| Longueur maximale | 6,5 mètres | 5,5 mètres |
| Longueur maximale (avec 2 coudes à 90° pouvant être inspectées) | 4,5 mètres | 3,5 mètres |
| Nombre maximal de courbes à 90° pouvant être inspectées (1 coude équivalent à 1 mètre linéaire de conduit) | 3 | 3 |
| Segments horizontaux (pente minimale 3%) | 4 mètres | 4 mètres |

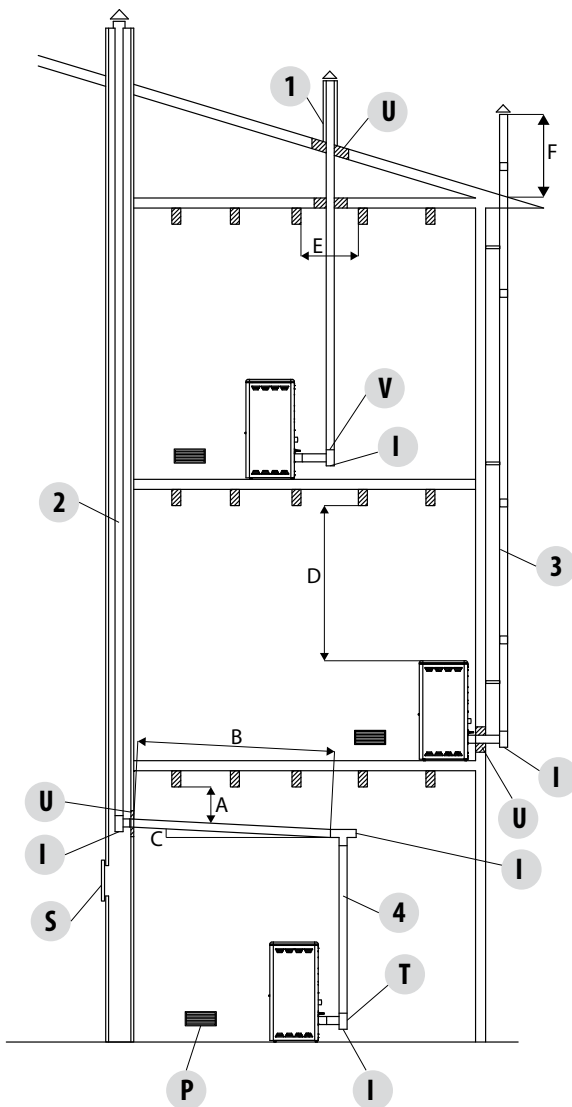
| Configuration Zone 2 - Conduit de raccordement avec terminaux séparés | sortie horizontale | sortie verticale |
|---------------------------------------------------------------------------------------------------------------|--------------------|------------------|
| Longueur minimale verticale | 1,5 mètre | 0,5 mètre |
| Longueur maximale | 6,5 mètres | 5,5 mètres |
| Longueur maximale (avec 2 coudes à 90° pouvant être inspectées) | 4,5 mètres | 3,5 mètres |
| Nombre maximal de courbes à 90° pouvant être inspectées (1 coude équivalent à 1 mètre linéaire de conduit) | 3 | 3 |
| Segments horizontaux (pente minimale 3%) | 4 mètres | 4 mètres |

| Configuration Zone 2 - Conduit concentrique | sortie horizontale | sortie verticale |
|---------------------------------------------------------------------------------------------------------------|--------------------|------------------|
| Longueur minimale verticale | 1,5 mètre | 0,5 mètre |
| Longueur maximale | 5 mètres | 4 mètres |
| Longueur maximale (avec 2 coudes à 90° pouvant être inspectées) | 3 mètres | 2 mètres |
| Nombre maximal de courbes à 90° pouvant être inspectées (1 coude équivalent à 1 mètre linéaire de conduit) | 3 | 3 |
| Segments horizontaux (pente minimale 3%) | 4 mètres | 4 mètres |

| Configuration Zone 3 - Conduit concentrique | sortie horizontale | sortie verticale |
|---------------------------------------------------------------------------------------------------------------|--------------------|------------------|
| Longueur minimale verticale | 1,5 mètre | 0,5 mètre |
| Longueur maximale | 6 mètres | 5 mètres |
| Longueur maximale (avec 2 coudes à 90° pouvant être inspectées) | 4 mètres | 3 mètres |
| Nombre maximal de courbes à 90° pouvant être inspectées (1 coude équivalent à 1 mètre linéaire de conduit) | 3 | 3 |
| Hauteur minimale du terminal | 2 mètres | 2 mètres |
| Segments horizontaux (pente minimale 3%) | 2,5 mètres | 2,5 mètres |

2-INSTALLATION

EXEMPLES D'INSTALLATION CORRECTE



1. Installation du conduit de fumée Ø120 mm avec un trou pour le passage du tube de plus de :
100 mm minimum autour du tube s'il communique avec des parties non inflammables comme du ciment, des briques, etc. ou

300 mm minimum autour du tube (ou ce qui est prescrit dans les données de la plaque) s'il communique avec des parties inflammables comme du bois, etc.

Dans les deux cas, insérer un isolant adéquat entre le conduit de fumée et le plancher.

Il est recommandé de vérifier et de respecter les données de la plaque du conduit de fumée, notamment les distances de sécurité des matières inflammables.

Les règles précédentes sont également valables pour les trous effectués sur le mur.

2. Vieux conduit de fumée, tubage minimum Ø100 mm avec la réalisation d'un volet extérieur pour permettre de nettoyer la cheminée.

3. Conduit de fumée extérieur réalisé exclusivement avec des tubes inox isolés c'est-à-dire avec une double paroi minimum Ø100 mm : le tout bien ancré au mur. Avec terminal de cheminée pare-vent. Voir fig.7 type A.

4. Système de canalisation au moyen de raccords en T qui permet un nettoyage facile sans démonter les tubes.

FIGURE 11

U = ISOLANT

V = ÉVENTUELLE RÉDUCTION DE 100 À 80 MM

I = BOUCHON D'INSPECTION

S = VOLET D'INSPECTION

P = PRISE D'AIR

T = RACCORD EN T AVEC BOUCHON D'INSPECTION

A = MINIMUM 40 MM

B = MAXIMUM 4 M

C = MINIMUM 3°

D = MINIMUM 400 MM

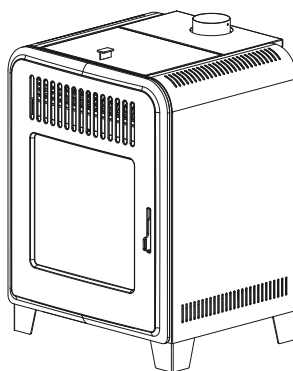
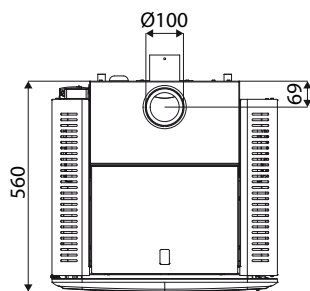
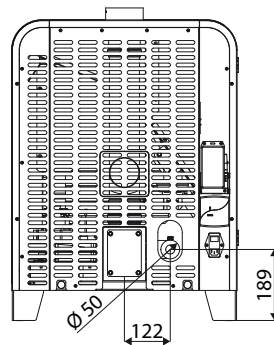
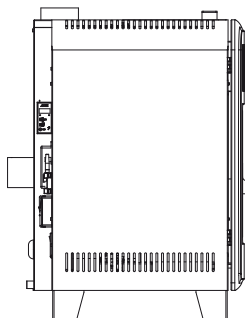
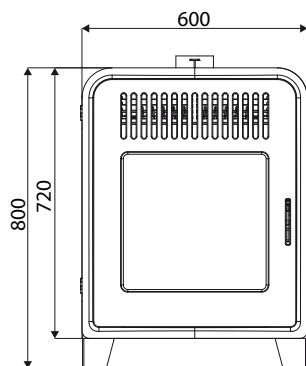
E = DIAMÈTRE DU TROU

F = VOIR FIG.2-3-4-5-6

3-DESSINS ET CARACTÉRISTIQUES TECHNIQUES

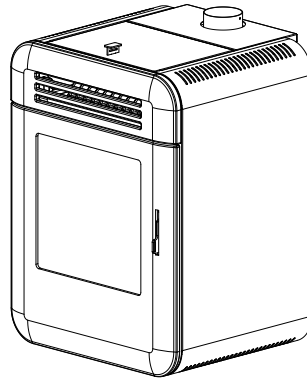
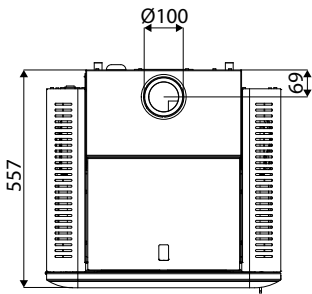
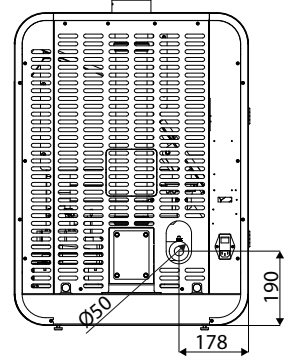
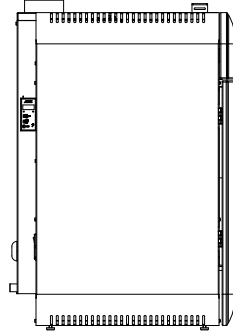
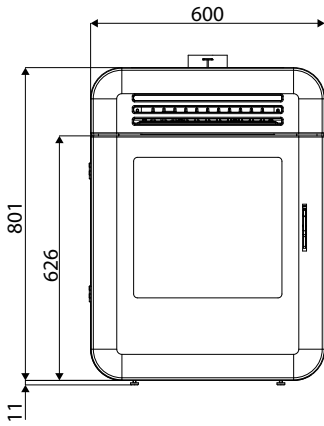
DESSINS ET CARACTÉRISTIQUES

DIMENSIONS POÊLE CUTE AIR 8 H1



3-DESSINS ET CARACTÉRISTIQUES TECHNIQUES

DIMENSIONS POÊLE THEMA AIR 8 H1



3-DESSINS ET CARACTÉRISTIQUES TECHNIQUES

| CARACTÉRISTIQUES TECHNIQUES | CUTE/THEMA AIR 8 H1 |
|------------------------------------------------------------------|-----------------------------------------------------------------------|
| Classe d'Efficacité Énergétique | A+ |
| Puissance utile nominale | 7,6 kW (6536 kcal/h) |
| Puissance utile minimale | 3,8 kW (3268 kcal/h) |
| Rendement au Max. | 87,6 % |
| Rendement au Min. | 86,8 % |
| Température des fumées en sortie au Max | 172 °C |
| Température des fumées en sortie au Min. | 119 °C |
| Particule / OGC / Nox (13 %O ₂) | 25 mg/Nm ³ - 4 mg/Nm ³ - 145 mg/Nm ³ |
| CO à 13 % O ₂ au Min. et au Max. | 0,010 – 0,053 % |
| CO ₂ au Min. et au Max. | 5,2 % - 8,9 % |
| Tirage conseillé à la puissance Max. **** | 0,10 mbar – 10 Pa **** |
| Tirage minimum permis à la puissance minimum. | 0,02 mbar – 2 Pa |
| Masse fumées | 6,5 g/sec |
| Contenance du réservoir | 20 litres |
| Type de combustible : pellets | Pellets diamètre 6-8 mm au calibrage 3÷40 mm |
| Consommation horaire pellets | Min ~ 0,9 kg/h* - Max ~ 1,8 kg/h* |
| Autonomie | Au min ~ 15 h* - Au max ~ 7 h* |
| Volume chauffable m ³ | 163/40 – 187/35 – 218/30 ** |
| Entrée d'air pour la combustion | Ø 50 mm |
| Sortie fumées | Ø 80/100*** mm |
| Prise d'air | 80 cm ² |
| Puissance électrique nominale (EN 60335-1) | 55 W (Max 400 W) |
| Tension et fréquence d'alimentation | 230 Volt/50 Hz |
| Poids net | 130 kg |
| Poids avec emballage | 140 kg |
| Distance par rapport au matériau combustible (arrière\côté\fond) | 20/50/0 mm |
| Distance par rapport au matériau combustible (plafond\avant) | 800/800 mm |

* Données qui peuvent varier en fonction du type de pellets employé.

** Volume chauffable selon la puissance demandée au m³ (respectivement 40-35-30 Kcal/h par m³)

***En utilisant l'adaptateur fourni avec le produit

**** Valeur conseillée par le fabricant (non obligatoire) pour le fonctionnement optimal du produit

Testée conformément à la norme EN 14785 en accord avec le règlement européen Produits de Construction (UE 305/2011).

4-INSTALLATION ET MONTAGE

PRÉPARATION ET DÉBALLAGE

L'emballage est constitué d'une caisse en carton recyclable selon la norme RESY, d'entretoises recyclables en EPS (polystyrène) expansé et d'une palette en bois. Tous les matériaux d'emballage peuvent être réutilisés pour un usage similaire ou être éventuellement éliminés comme des déchets assimilables aux solides urbains, dans le respect des normes en vigueur.

Après avoir enlevé l'emballage, s'assurer de l'intégrité du produit.



Il est recommandé d'effectuer toute maintenance à l'aide des moyens appropriés en faisant attention aux normes en vigueur en matière de sécurité. Ne pas renverser l'emballage et prendre toutes les précautions nécessaires pour les pièces en faïence.

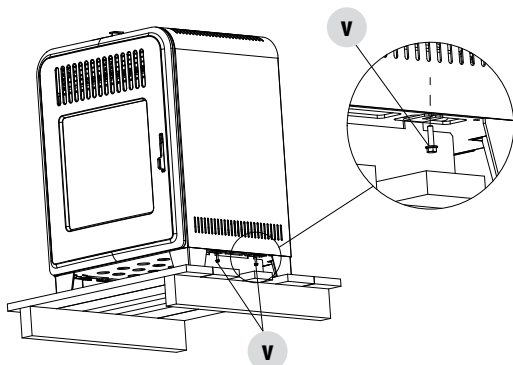
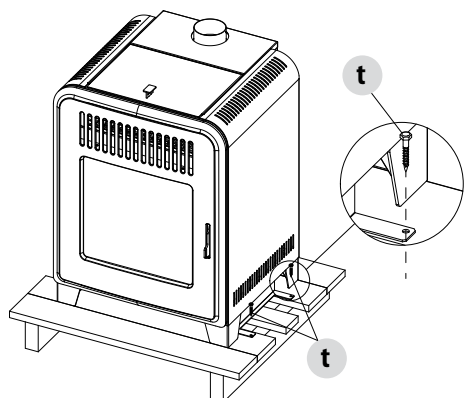
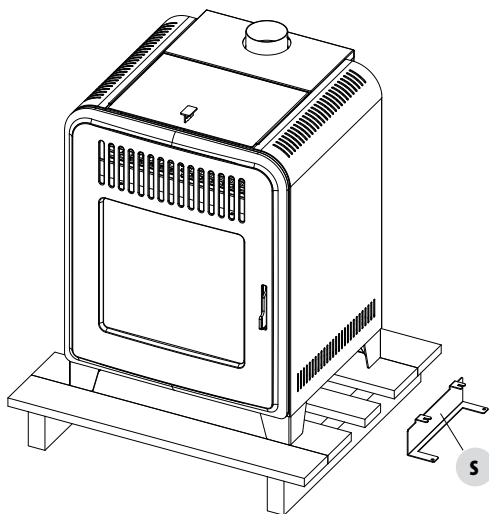
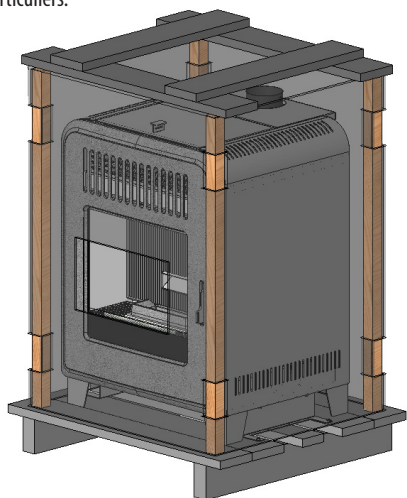
Le poêle **CUTE/TEMA** est livré dans un emballage unique. Ouvrir l'emballage, enlever les deux vis « **v** » qui fixent les étriers du poêle à la palette puis extraire l'étrier « **S** » du pied du poêle.

Positionner le poêle à l'endroit choisi en faisant attention à ce qu'il soit conforme avec ce qui est prévu.

Le corps du poêle ou monobloc doit toujours être déplacé en position verticale uniquement à l'aide de chariots. Faire particulièrement attention à ce que la porte et sa vitre soient protégées des chocs mécaniques qui en compromettraient l'intégrité.

Dans tous les cas, la maintenance des produits doit être faite avec précaution. Déballez si possible le poêle à proximité de l'endroit où il sera installé.

Les matériaux qui composent l'emballage ne sont ni toxiques ni nocifs, par conséquent ils ne requièrent pas de procédés d'élimination particuliers.



4-INSTALLATION ET MONTAGE

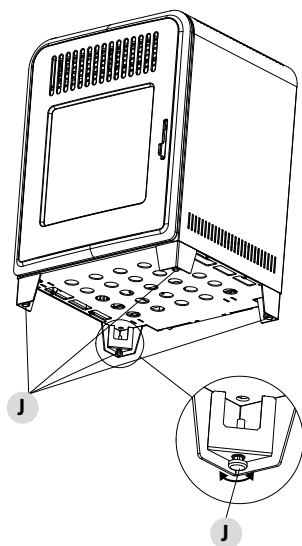
Ainsi, le stockage, l'élimination ou éventuellement le recyclage relèvent de la compétence de l'utilisateur final en conformité avec les lois en vigueur en la matière. Ne pas stocker le monobloc et les revêtements sans leurs emballages.

Positionner le poêle et raccorder le conduit de fumée.

S'il faut raccorder le poêle à un tube d'évacuation qui traverse la paroi arrière (pour entrer dans le conduit de fumée), faire très attention à ne pas forcer l'embouchure.



Si l'évacuation des fumées du poêle est forcée ou si elle est utilisée de manière impropre pour la soulever et la positionner, son fonctionnement est irréparablement compromis.



1. **TOURNER LES PIEDS DANS LE SENS DES AIGUILLES D'UNE MONTRE POUR BAISSER LE POËLE.**

2. **TOURNER LES PIEDS DANS LE SENS CONTRAIRE DES AIGUILLES D'UNE MONTRE POUR LEVER LE POËLE.**

EMBALLAGE CÉRAMIQUE/PIERRE OLLAIRE DU POËLE THEMA

Le panneau frontal en céramique ou en pierre ollaire, qui est emballé à part, devra être installé sur le poêle.

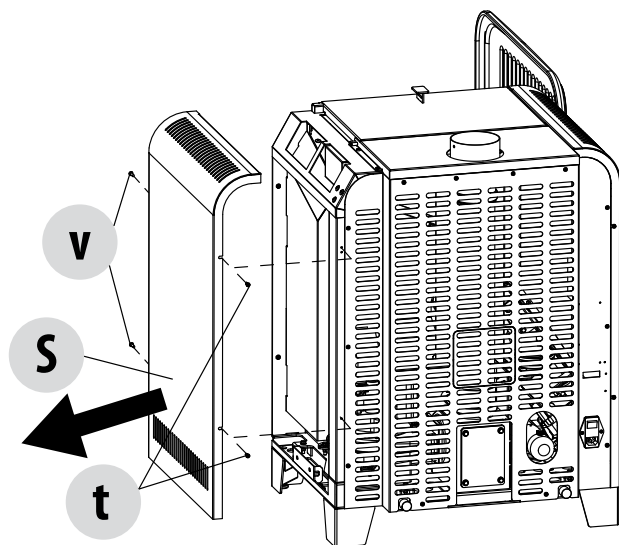
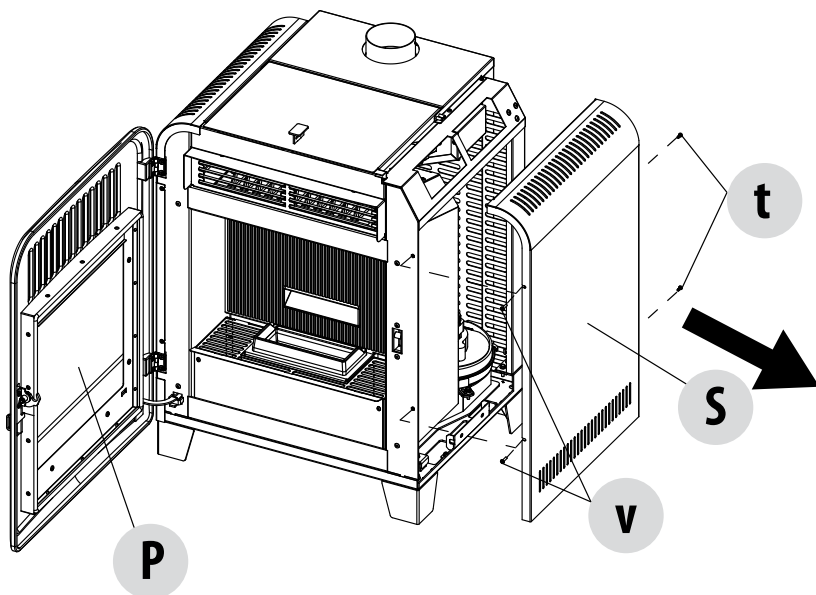
4-INSTALLATION ET MONTAGE

DÉMONTAGE DU REVÊTEMENT LATÉRAL

S'il faut enlever le flanc, procéder comme suit :

- Ouvrir la porte « **P** ».
- Enlever les deux vis « **v** » dans la partie avant du poêle.
- Enlever les deux vis « **t** » à l'arrière du poêle.
- Retirer le panneau « **S** ».

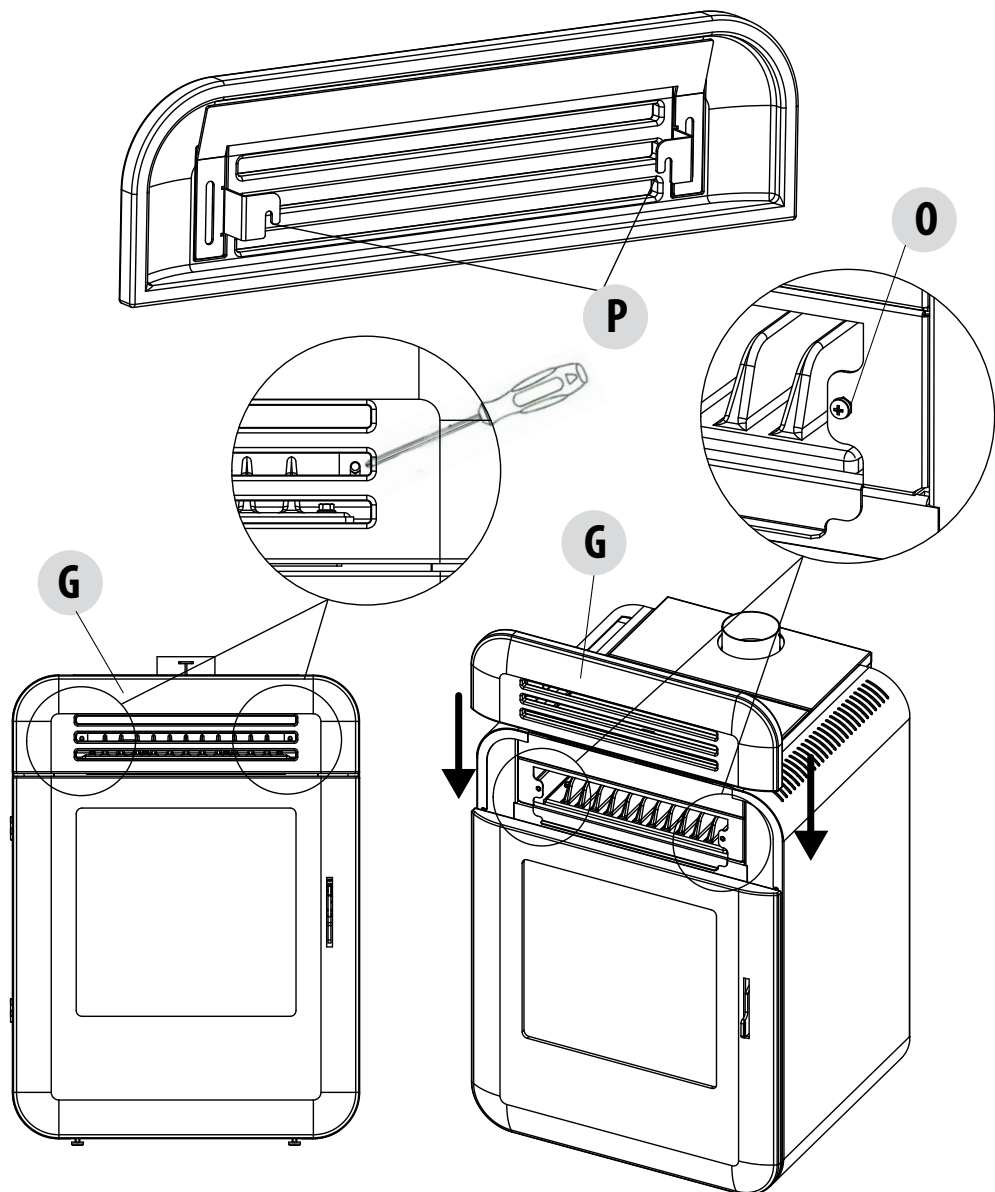
Utiliser le même système pour l'autre panneau.



4-INSTALLATION ET MONTAGE

MONTAGE CÉRAMIQUE/PIERRE OLLAIRE PANNEAU FRONTAL DU POÊLE THEMA

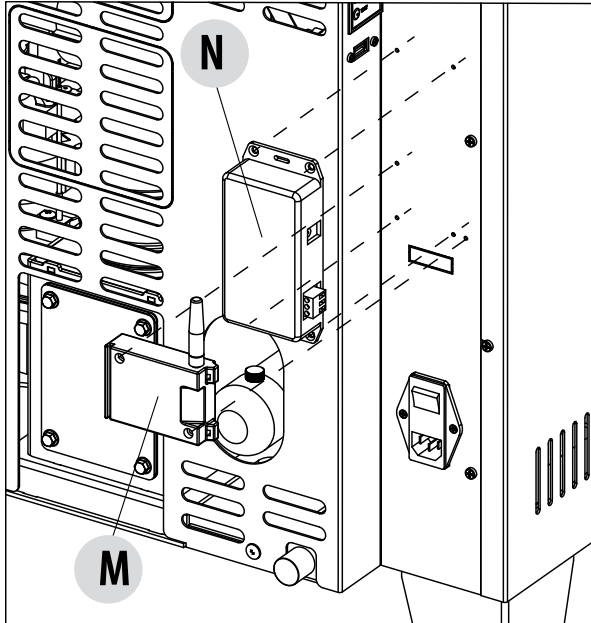
Prendre le panneau frontal (en céramique ou en pierre ollaire) « G » et faire entrer les fentes « P », situées à l'arrière du panneau, sur les vis « O » de la partie frontale du poêle. Ensuite fixer le panneau au poêle en fermant les deux vis « O » à travers les trous du panneau « G ».



4-INSTALLATION ET MONTAGE

INSTALLATION DU MODEM « M »/INTERFACE WEB-WIFI « N »

Pour l'installation du modem « M » ou de l'interface web-Wi-fi « N », utiliser les trous prévus sur le dos du produit et suivre les instructions reportées sur le produit choisi.



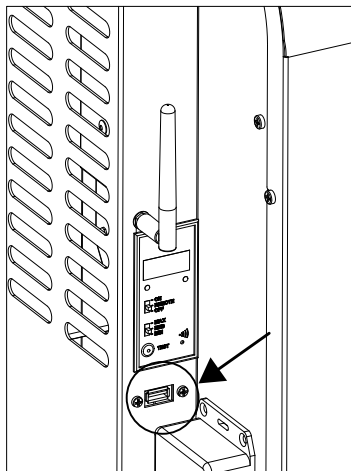
PRISE USB

La partie arrière du poêle possède un raccord pour la clé USB nécessaire en cas de mise à jour du logiciel sans devoir enlever les parties en céramique/métal pour atteindre directement le raccord sur la carte électronique (pos. 5 sur la carte électronique).



Attention !

La prise USB doit être utilisée par des techniciens spécialisés. Risque d'endommagement du produit.



4-INSTALLATION ET MONTAGE

CHARGEMENT DES PELLETS

La charge du combustible s'effectue sur la partie supérieure du poêle, en soulevant le volet.
Verser lentement les pellets afin qu'ils se déposent jusqu'au fond du réservoir.



En cas de chargement de pellet avec le poêle en fonctionnement, ouvrir la porte du réservoir en utilisant la main froide fournie avec le poêle.



Pendant le chargement, éviter que le sac de pellets ne touche les surfaces chaudes.

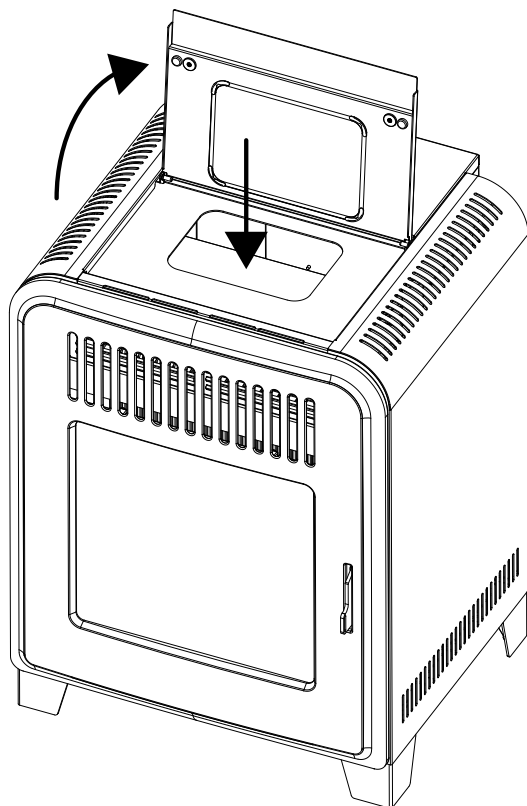
Ne jamais enlever la grille de protection à l'intérieur du réservoir.

Dans le réservoir, n'insérer aucun autre type de combustible qui ne soit pas des pellets conformes aux normes reportées ci-dessus.

Stocker le combustible de réserve à une distance de sécurité adéquate.

Ne pas verser les pellets directement sur le brasier mais seulement à l'intérieur du réservoir.

Lors du fonctionnement et de l'extinction, une grande partie des surfaces du poêle sont très chaudes (porte, poignée, vitre, tuyaux d'évacuation des fumées, etc.) ; éviter d'entrer en contact avec ces pièces.



CHARGEMENT DES PELLETS

4-INSTALLATION ET MONTAGE

MISES EN GARDE AVANT L'ALLUMAGE

MISES EN GARDE GÉNÉRALES

Enlever du brasier du produit et de la vitre tous les composants qui pourraient brûler (manuel, étiquettes adhésives diverses et l'éventuel polystyrène).

Contrôler que le brasier soit positionné correctement et qu'il repose bien sur la base.



Le premier allumage pourrait échouer, étant donné que la vis sans fin est vide et qu'elle n'arrive pas toujours à charger à temps le brasier de la quantité nécessaire de pellets pour le départ normal de la flamme.



ANNULER LA CONDITION D'ALARME DE DÉFAUT D'ALLUMAGE EN LAISSANT LA TOUCHE ON/OFF ENFONCÉE PENDANT QUELQUES INSTANTS. ENLEVER LES PELLETS QUI SONT RESTÉS DANS LE BRASIER ET RÉPÉTER L'ALLUMAGE. (VOIR LE PARAGRAPHE « LES DISPOSITIFS DE SÉCURITÉ/ALARME »)

Si après des défauts d'allumage répétés, la flamme n'apparaît toujours pas même avec un apport de pellets régulier, vérifier l'emplacement correct du brasier qui doit **reposer, en adhérant parfaitement, sur son logement d'encastrement où il ne doit pas y avoir d'incrustations de cendre**. Si un contrôle de ce genre ne révèle rien d'anormal, alors cela signifie qu'il pourrait y avoir un problème lié aux composants du produit ou bien un défaut dû à une mauvaise installation.



ENLEVER LES PELLETS DU BRASIER ET DEMANDER L'INTERVENTION D'UN TECHNICIEN AUTORISÉ.



Éviter de toucher le poêle durant le premier allumage car durant cette phase, la peinture durcit. En touchant la peinture, la surface en acier pourrait émerger.

Si besoin est, rafraîchir la peinture avec un spray de la couleur correspondante. (Voir « Accessoires pour poêle à pellets »)



Il convient de bien aérer la pièce durant l'allumage initial car le poêle dégagera un peu de fumée et d'odeur de peinture.

Ne pas rester à proximité du poêle et, comme il a déjà été dit, bien aérer la pièce. La fumée et l'odeur de peinture disparaîtront après une heure de fonctionnement environ ; rappelons néanmoins qu'elles ne sont pas nocives pour la santé.

Le poêle aura tendance à s'élargir ou à se contracter durant les phases d'allumage et de refroidissement ; il pourra par conséquent émettre de légers grincements.

Ce phénomène, tout à fait normal puisque la structure est fabriquée en acier laminé, ne devra pas être considéré comme un défaut.

Il est extrêmement important de s'assurer de ne pas surchauffer tout de suite le poêle mais de l'amener de façon progressive à température en utilisant, au début, de faibles puissances.

De cette façon, on évitera d'endommager les carreaux en céramique ou en pierre serpentine, les soudures et la structure en acier.



NE VOUS ATTENDEZ PAS TOUT DE SUITE À DES PRESTATIONS DE CHAUFFAGE !!!

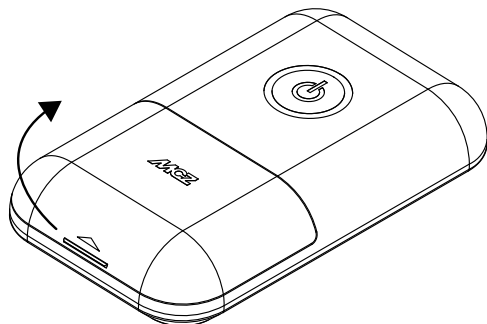
5-TÉLÉCOMMANDE MAX

CARACTÉRISTIQUES GÉNÉRALES DE LA TÉLÉCOMMANDE LCD

La télécommande fonctionne à une fréquence de transmission de 434,5MHz. Alimenter le produit avec 3 piles AAA comme suit : enlever le couvercle du compartiment piles en appuyant et en soulevant au niveau de la flèche.

Insérer les piles en respectant la polarité (+) et (-) correcte.

Refermer le couvercle du compartiment piles.



Lors de l'allumage de la télécommande, la configuration de l'heure se propose de façon automatique.

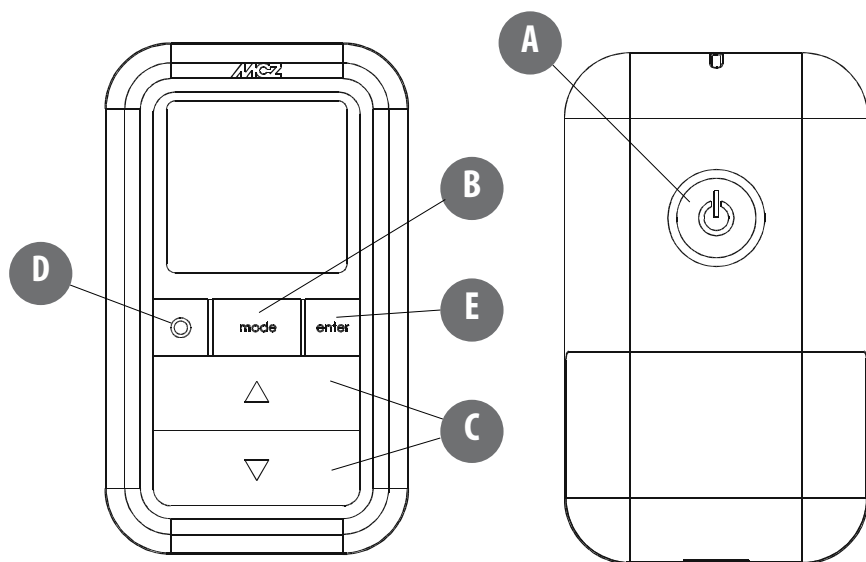
La télécommande, à l'aide de l'icône spécifique sur l'écran, communique à l'utilisateur lorsque les piles sont proches de l'épuisement. Si l'icône qui indique la pile vide apparaît, cela signifie que les piles sont presque épuisées et que la télécommande va s'éteindre.



Les piles usées contiennent des métaux nocifs pour l'environnement ; elles doivent donc être éliminées à part dans des conteneurs prévus à cet effet.

ASPECT GRAPHIQUE

Dans les instructions, nous ferons souvent référence aux indications des touches reportées dans la figure. Par commodité, toujours l'avoir à portée de main.



5-TÉLÉCOMMANDE MAX

FONCTIONNEMENT DE LA TÉLÉCOMMANDE

Règles générales

Avec la touche **A** enfoncée pendant 1 seconde, le produit s'allume et s'éteint. Avec la touche **C**, il est possible d'effectuer toutes les modifications. La touche **E** sert à confirmer ces modifications. En appuyant sur la touche **B**, on sélectionne le mode de fonctionnement du produit. La touche **D** permet de naviguer dans la configuration de la VENTILATION et du SLEEP.

Dans tous les états, en appuyant de façon brève sur la touche **A** (ou en laissant le clavier inactif pendant 7 secondes) on revient de nouveau à l'affichage de base.

CONFIGURATIONS INITIALES

Réglage de l'horaire

Aussi bien avec la télécommande allumée qu'éteinte, en appuyant simultanément sur les touches **B+E** pendant 3 secondes, on accède au réglage de l'heure/jour.

Les chiffres de l'heure qui peuvent être modifiés avec la touche **C** commencent à clignoter. Appuyer sur la touche **E** pour confirmer les modifications. Les chiffres des minutes commencent alors à clignoter.

En suivant la même procédure de modification/confirmation, on passera ensuite à la configuration du mode d'affichage de l'heure (12h ou 24h) puis c'est le jour qui commencera à clignoter. En confirmant cette donnée aussi, on quitte les configurations.

REMARQUE : chaque fois que l'on alimente à nouveau la télécommande, l'heure se remet à zéro et l'affichage entre en automatique dans la configuration de l'horaire.

Configuration °C - °F :

Uniquement lorsque le poêle est éteint, en appuyant sur la touche **B** pendant 5 secondes, on change l'unité de mesure de la température ; on passe de Celsius à Fahrenheit et vice-versa.

CONFIGURATION MODE DE FONCTIONNEMENT

Avec la télécommande allumée, la touche **B** permet de configurer l'un des 4 modes de fonctionnement du produit suivants. Les figures 1-2-3-4

illustrent les 4 affichages de base qui sont respectivement les suivants :

mode manuel, automatique, timer et éco.

Mode MANUEL (mention MAN)

Ce mode permet de régler, à la main, la puissance de la flamme (5 niveaux - intervenir directement sur la touche **C** pour le modifier) et de la ventilation dans 5 niveaux + auto. **Figure 1**

Mode AUTOMATIQUE (mention AUTO)

Ce mode permet de configurer la température souhaitée dans la pièce, et le poêle modulera automatiquement la puissance de la flamme pour atteindre cette température. La ventilation peut être réglée dans 5 niveaux + auto. **Figure 2**

FIG.1



FIG.2



5-TÉLÉCOMMANDE MAX

MODE TIMER (mention TIMER) :

En sélectionnant ce mode de fonctionnement, il est possible d'allumer et d'éteindre le produit en automatique, selon 6 plages horaires personnalisables (P1 – P6). Dans chaque plage horaire, il est possible de configurer :

- l'heure d'allumage
- l'heure d'arrêt
- la température ambiante souhaitée dans cette plage
- les jours de la semaine où la plage horaire est activée

Lorsque le poêle est allumé (manuellement à l'aide du bouton **A** ou automatiquement à l'aide d'une plage horaire), le produit fonctionne en

mode automatique décrit ci-dessus. Lorsqu'une plage horaire est active, elle apparaît en automatique (le P1 de la **figure 3**) et la température souhaitée se modifie en passant à la valeur configurée dans la plage horaire. Néanmoins, cette valeur peut toujours être modifiée à votre gré et en temps réel.

Pour apprendre à configurer les plages horaires, consulter le paragraphe spécifique.

FIG.3

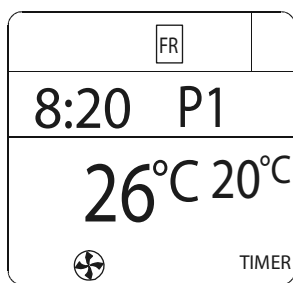


FIG.4



FIG.5



Mode ÉCO (mention ÉCO)

Ce mode s'actionne/se désactive avec la télécommande allumée en appuyant sur la touche **B** pendant 5 secondes.

Le mode ÉCO est un mode automatique avec la seule variante que si la température configurée est atteinte et qu'elle reste satisfaite pendant les 20 minutes suivantes (malgré la modulation de la flamme), alors le produit s'éteint et reste en stand-by jusqu'à tant que la température ambiante descende de 2 degrés au-dessous de la température souhaitée (et en tous cas pas moins de 5 minutes après la dernière extinction). À ce moment-là, le produit s'allume à nouveau. **Figure 4**

Si la pièce n'est pas suffisamment isolée, la modulation de la flamme ne permet pas à la température configurée de rester satisfaite pendant 20 minutes consécutives et par conséquent, le produit ne s'éteint pas.

REMARQUE : Il est néanmoins conseillé d'utiliser l'ÉCO uniquement dans les cas de pièces bien isolées pour éviter des cycles d'allumage et d'extinction trop rapprochés.

Même durant la phase où le produit est éteint pour ÉCO, la télécommande reste allumée pour indiquer que cet arrêt est seulement temporaire. Bien entendu, en éteignant le produit à l'aide de la touche **A**, on quitte le mode ÉCO et le produit reste éteint.

En mode ÉCO aussi, il est possible d'activer jusqu'à 6 plages horaires d'allumage/extinction automatique (E1 – E6) qui sont indépendantes de celles du mode TIMER (P1 – P6). Si elles ont été activées, la mention TIMER-ECO qui apparaît (**figure 5**) reste permanente même avec la télécommande éteinte.

Pour apprendre à configurer les plages horaires, consulter le paragraphe spécifique.

REMARQUE : Si la télécommande s'éteint pour TIMER, l'ÉCO ne peut pas se rallumer tant qu'il n'y a pas d'intervention volontaire de la part de l'utilisateur (touche **A) ou d'allumage de la prochaine plage horaire valable. L'utilisation du TIMER combinée à l'ÉCO requiert une bonne connaissance de la logique de fonctionnement du produit.**

5-TÉLÉCOMMANDE MAX

CONFIGURATIONS DIVERSES

Ventilation ambiante

Dans tous les 4 modes de fonctionnement décrits ci-dessus, il est possible de régler la ventilation ambiante à son gré. Il suffit de suivre cette simple opération : de l'affichage de base, appuyer sur la touche **D** pour entrer dans le réglage de la VENTILATION (**figure 6**). Intervenir alors sur la touche **C** pour configurer la ventilation préférée en choisissant parmi l'un des 5 niveaux disponibles, indépendants du niveau de la flamme. Il est possible de choisir aussi l'option « auto », qui relie automatiquement la vitesse de la ventilation ambiante au niveau de la flamme.

En bref :

flamme à 1 > ventilation à 1 ; flamme à 3 > ventilation à 3 ; flamme à 5 > ventilation toujours à 3 (pour rendre le comportement plus silencieux en tant qu'automatique).

Sur les produits à 2 ventilateurs ambiants (modèles confort air), avec la touche **D** il est possible de défiler et de régler la vitesse de chaque ventilateur (identifié avec 1 ou 2 au-dessus des barres de niveau).

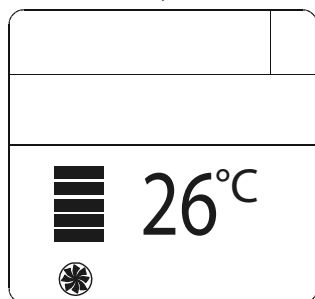


FIG.6

REMARQUE : si vous achetez une télécommande de rechange et si vous devez changer la configuration par défaut, procédez comme suit : avec la télécommande allumée, appuyez simultanément sur les touches D+E pendant 10 secondes (jusqu'à l'apparition du numéro clignotant). En appuyant sur la touche C, sélectionner 1 ou 2 selon la configuration requise par le produit auquel vous souhaitez combiner la télécommande et quitter en confirmant avec E.

Fonction sleep

Le sleep permet de configurer rapidement un horaire auquel le produit doit s'éteindre. Cette fonction est disponible uniquement en mode MAN et AUTO. La configurer de la façon suivante : du réglage de la VENTILATION (pression touche **D** - voir paragraphe précédent), appuyer à nouveau sur la touche **D** pour entrer dans le réglage du SLEEP.

La touche **C** permet de régler l'heure d'arrêt par étapes de 10 minutes.

En confirmant avec **D** ou **E**, on revient à l'affichage de base où l'heure d'arrêt du sleep (**figure 7**) reste néanmoins visible.

Pour désactiver le SLEEP, il suffit d'entrer dans réglage, de baisser l'heure jusqu'à l'apparition des tirets puis confirmer.

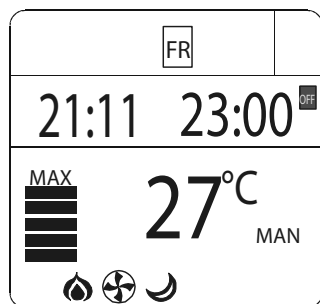


FIG.7

5-TÉLÉCOMMANDE MAX

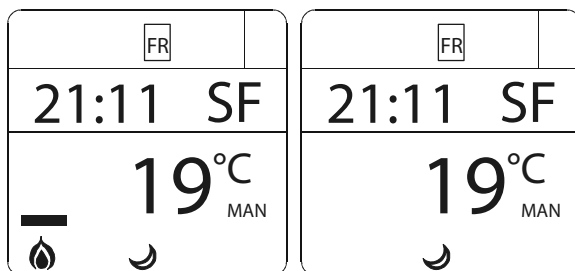
FONCTION SILENT (SF)

La fonction **SILENT** permet au poêle de fonctionner à la puissance minimum toute la nuit et donc d'arrêter la ventilation ambiante. Cette fonction n'est disponible qu'en mode **AUTO** et **MAN** (non disponible en mode **TIMER**). Elle se configure de la façon suivante : à partir du réglage de la **VENTILATION** (touche **D**), appuyer à nouveau sur la touche **D** pour accéder au réglage du **SLEEP**.

À l'affichage des tirets « -- », appuyer sur la touche **C** inférieure pour activer la fonction **SILENT** (la mention **SF** s'affiche) ; confirmer avec **D** ou **E** pour revenir à l'affichage initial avec la mention **SF** et l'image de la lune.

Une fois la fonction activée, la puissance de la flamme se met sur 1 et la ventilation s'éteint après 10 minutes environ pour éliminer la chaleur excessive.

Lorsque cette fonction est active, en agissant sur les touches **C** on n'aura aucun effet. Pour désactiver la fonction **SILENT**, accéder au réglage **SLEEP**, appuyer sur la touche **C** supérieure pour afficher les tirets « -- » et confirmer avec les touches **D** ou **E**.

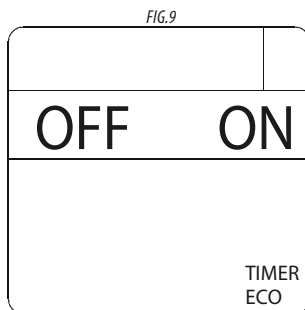
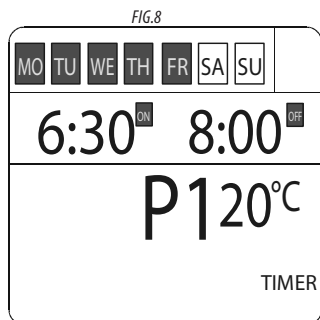


5-TÉLÉCOMMANDE MAX

Configurations TIMER

Affichage des plages horaires du TIMER

En mode TIMER, pour entrer dans l'affichage des plages horaires, il suffit d'appuyer sur la touche **D** pendant 2 secondes. Avec la touche **C**, on peut faire défiler librement les 6 plages horaires, en vérifiant rapidement toutes les configurations sauvegardées **figure 8**. Appuyer sur la touche **D** ou **A** pour revenir à l'affichage de base.



Modification des plages horaires du TIMER

Pour entrer dans la modification d'une plage horaire, l'afficher comme décrit dans le paragraphe précédent, ensuite appuyer brièvement sur la touche **E**. Le premier paramètre configurable commencera à clignoter, c'est-à-dire la température ambiante. Appuyer sur la touche **C** pour modifier la valeur et sur la touche **E** pour confirmer et passer à la configuration du paramètre suivant. Les paramètres configurables pour une plage horaire sont, l'un à la suite de l'autre, les suivants :

- la température ambiante. Modifiable entre 5° et 35°C. Au-dessous de 5°C ou au-dessus de 35°C, 2 tirets « -- » apparaissent lesquels, s'ils sont confirmés, désactivent le programme (qui n'allumera donc pas le produit).
- l'heure d'allumage Le réglage s'effectue par étape de 10 minutes (de 00:00 à 23:50)
- l'heure d'arrêt Le réglage s'effectue par étape de 10 minutes (de 00:10 à 24:00).
- les jours de la semaine où le programme est activé Le lundi (MO) commencera à clignoter puis ce sera le tour des autres jours de la semaine. Utiliser la touche **C** pour activer/désactiver le jour. Les jours activés seront affichés sur un fond noir. Une fois arrivé à la configuration du dimanche (SU), en appuyant sur la touche **E**, on quitte la modification et on revient à l'affichage des plages horaires.

En appuyant sur la touche **D** à tout moment on quitte la modification de la plage horaire et on sauvegarde toutes les variantes confirmées avec la touche **E** jusqu'à ce moment-là et on revient à l'état d'affichage des plages horaires.

En revanche, en appuyant sur la touche **A** (ou en laissant le clavier inactif pendant 30 secondes) on revient directement à l'affichage de base en sauvegardant toutes les variantes confirmées avec la touche **E** jusqu'à ce moment-là.

Activation des plages horaires du TIMER-ÉCO :

En mode ÉCO, il est possible d'activer 6 plages horaires d'allumage et d'arrêt personnalisables (E1 – E6) : appuyer sur la touche **D** pendant 2 secondes pour faire apparaître la fonction d'activation/désactivation du TIMER (**figure 9**). Si l'option ON est confirmée, on entre dans l'affichage/modification des 6 plages horaires du TIMER-ÉCO avec les mêmes modalités décrites précédemment pour le TIMER. En confirmant l'option OFF, le TIMER se désactive et le produit fonctionne à nouveau en mode ÉCO sans plages horaires actives.

SYNCHRONISATION DE LA TÉLÉCOMMANDE

Lors du premier démarrage du produit, il pourrait être nécessaire de faire reconnaître la nouvelle télécommande par le poêle. Pour effectuer cette opération, suivre ces simples indications :

brancher la prise au poêle et allumer l'interrupteur de l'alimentation

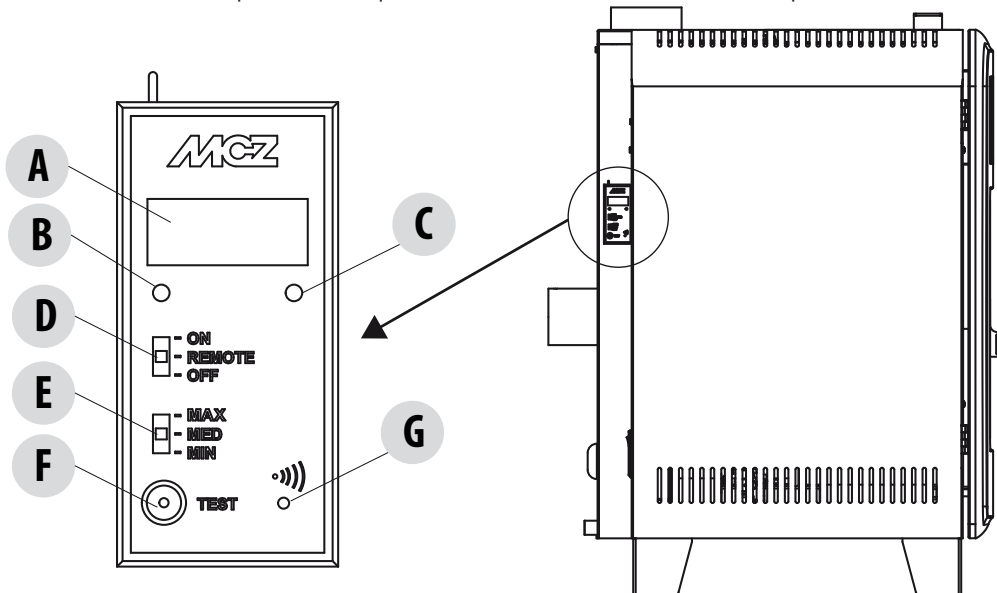
vérifier que le sélecteur D du panneau d'urgence soit en position REMOTE

lorsque la première mention s'affiche à l'écran du panneau d'urgence, appuyer sur le bouton G au moyen d'un objet pointu (cure-dent...) 3 tirets clignotants « --- » s'afficheront à l'écran du panneau. Appuyer sur le bouton on/off de la télécommande pour effectuer l'apprentissage.

Les trois lignes clignotantes disparaîtront de l'écran et le poêle apprendra la nouvelle adresse de communication de la télécommande. 4 signaux sonores confirment également que l'apprentissage a été effectué.

6-PANNEAU D'URGENCE

Dans la partie latérale-postérieure du poêle, il y a un panneau d'urgence conçu pour effectuer le diagnostic des anomalies de fonctionnement éventuelles et pour le contrôle du poêle dans le cas où la télécommande ne fonctionnerait pas.



LÉGENDE

A - ÉCRAN ; indique une série d'informations sur le poêle, ainsi que le code d'identification d'une éventuelle anomalie de fonctionnement.

B - Led VERTE qui indique :

- ÉTEINTE = Poêle éteint
- ALLUMÉE CLIGNOTANTE = Poêle en phase d'allumage
- ALLUMÉE FIXE = Poêle allumé

C - Led ROUGE qui indique :

- ÉTEINTE = Poêle allumé
- ALLUMÉE AVEC CLIGNOTEMENT LENT = Poêle en phase d'arrêt
- ALLUMÉE AVEC CLIGNOTEMENT RAPIDE = Poêle en alarme (associée pendant les 10 premières minutes à un bip sonore)
- ALLUMÉE FIXE = Poêle éteint

D - Sélecteur à trois positions pour la fonctionnalité

- OFF = Poêle éteint manuellement en l'absence de télécommande
- REMOTE (À DISTANCE) = Produit commandable **exclusivement** par télécommande
- ON = Poêle allumé manuellement en l'absence de télécommande

E - Sélecteur à trois positions pour le choix de la puissance

- MIN = Sélecteur pour faire fonctionner le poêle à la puissance MINIMALE en l'absence de télécommande et avec sélecteur 4 sur ON
- « MED » (MOY) = Sélecteur pour faire fonctionner le poêle à la puissance MOYENNE en l'absence de télécommande et avec sélecteur 4 sur ON
- MAX = Sélecteur pour faire fonctionner le poêle à la puissance MAXIMALE en l'absence de télécommande et avec sélecteur 4 sur ON

F - Bouton pour fonctions de diagnostic sur l'état de fonctionnement du poêle

G - Bouton pour mettre en communication le poêle avec une nouvelle télécommande (grâce à la procédure expliquée ci-dessous)

POUR FAIRE FONCTIONNER LE POÊLE AVEC LA TÉLÉCOMMANDE, LE SÉLECTEUR « D » DOIT ÊTRE POSITIONNÉ SUR « REMOTE » (À DISTANCE)

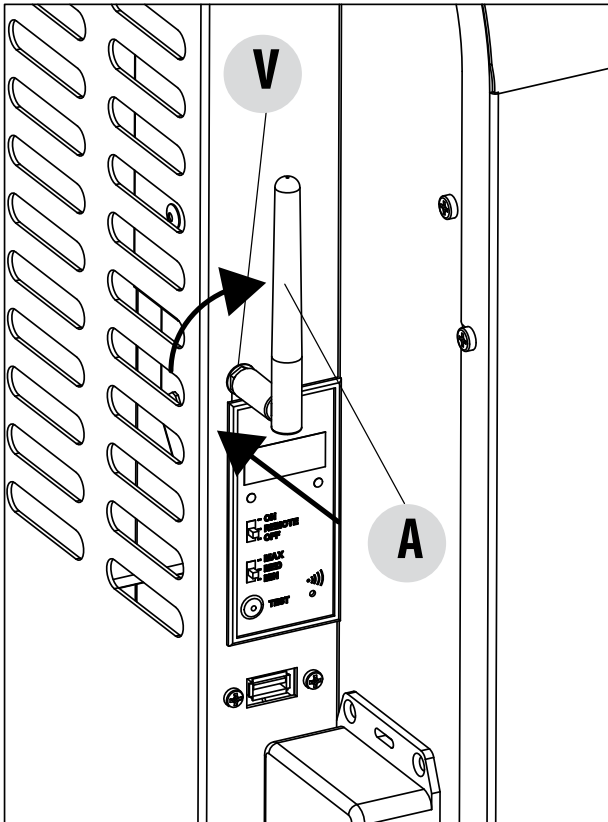
6-PANNEAU D'URGENCE

MONTAGE DE L'ANTENNE DU TABLEAU DE COMMANDE

- Prenez l'antenne "A" dans le sac contenant les instructions
- Visser l'antenne "A" dans le sens horaire sur la vis "V" près du tableau de commande jusqu'à ce que la partie mobile se trouve vers le haut.



Attention ! Visser l'antenne jusqu'à la butée sans forcer, pour éviter des problèmes de réception.



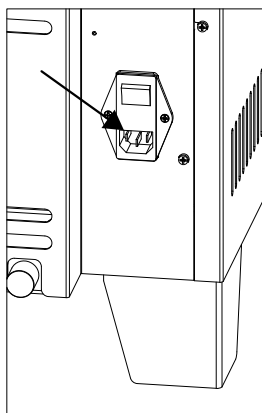
7-FONCTIONNEMENT

BRANCHEMENT ÉLECTRIQUE

Brancher le câble d'alimentation d'abord sur l'arrière du poêle puis à une prise électrique murale. L'interrupteur général doit être actionné uniquement pour allumer le poêle ; dans le cas contraire, il est conseillé de le laisser éteint.



Pendant la période d'inutilisation du poêle, il est conseillé d'enlever le câble d'alimentation du poêle.

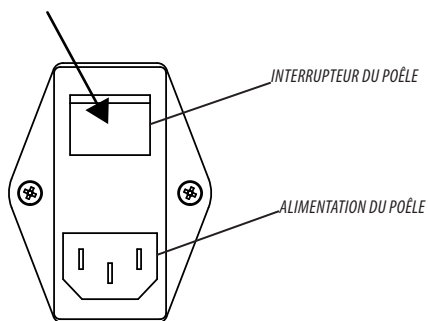


BRANCHEMENT ÉLECTRIQUE DU POÊLE

ALIMENTATION DU POÊLE

Une fois le câble d'alimentation raccordé dans la partie postérieure du poêle, placer l'interrupteur, toujours situé à l'arrière, sur (I). Le bouton lumineux de l'interrupteur s'allume.

L'interrupteur placé à l'arrière du poêle sert à donner de la tension au système.



À l'arrière du poêle, un compartiment porte-fusibles se trouve près de la prise de l'alimentation. À l'aide d'un tournevis, ouvrir le couvercle du compartiment porte-fusibles et si besoin est, les faire remplacer (3,15 A retardé) - par un technicien autorisé et qualifié.

7-FONCTIONNEMENT

Allumage/arrêt du panneau d'urgence

Si la télécommande est en panne ou si les piles sont déchargées, il est possible de faire fonctionner le poêle en mode provisoire à l'aide du panneau d'urgence arrière.

Dans cette configuration, le poêle peut fonctionner uniquement en mode manuel et avec la possibilité de choisir entre 3 niveaux de puissance.

• ALLUMAGE DU POÊLE SANS TÉLÉCOMMANDE

Pour allumer le poêle, déplacer le sélecteur « D » sur ON. Lors de l'allumage, la Led ROUGE s'éteint tandis que la Led VERTE commence à clignoter jusqu'à la fin de la phase de démarrage ; à plein régime la Led VERTE reste constamment allumée.

• CHOIX DE LA PUISSANCE SANS TÉLÉCOMMANDE

Il est possible de choisir entre trois puissances de chauffage :

MIN-MED-MAX (sélecteur « E »)

La puissance **MINIMALE** correspond à la 1^{ère} puissance.

La puissance **MOYENNE** correspond à la 3^{ème} puissance.

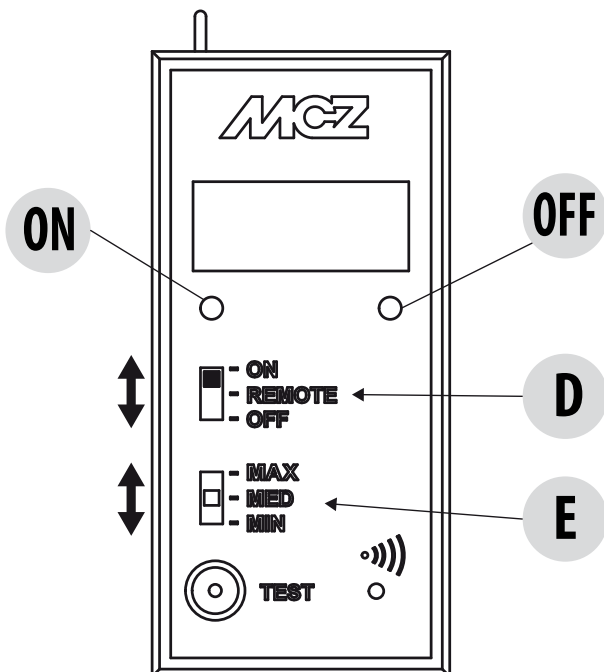
La puissance **MAXIMALE** correspond à la 5^{ème} puissance.

• EXTINCTION DU POÊLE SANS TÉLÉCOMMANDE

Pour éteindre le poêle, déplacer le sélecteur « D » sur OFF.



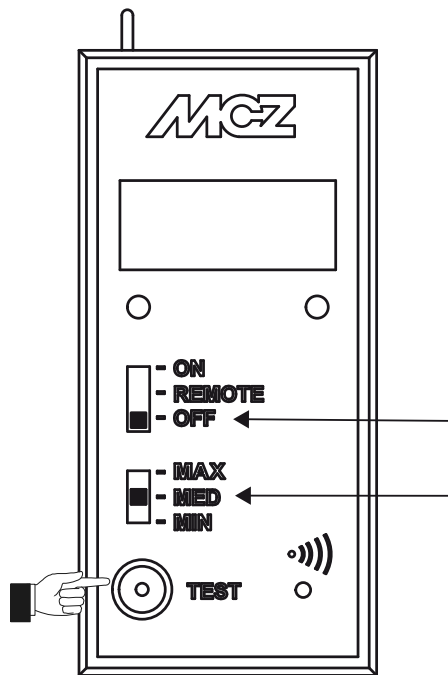
Après avoir restauré le fonctionnement de la télécommande, ne pas oublier de replacer le sélecteur « D » sur « REMOTE » sinon le poêle ignorera les entrées de la télécommande.



7-FONCTIONNEMENT

Fonction chargement vis sans fin

Cette fonction, activable uniquement lorsque le poêle est éteint, permet de charger les pellets dans le système de chargement (vis sans fin) et on peut l'utiliser à chaque fois qu'il y a épuisement de pellets dans le réservoir (voir alarme A02). Elle est utile pour éviter des défauts d'allumage (alarme A01) dus précisément à l'épuisement du réservoir.



Pour activer la fonction, procéder de la façon suivante :

- Positionner le premier sélecteur sur OFF
- Positionner le deuxième sélecteur sur MED
- S'assurer que OFF apparaisse sur l'écran car cette fonctionnalité est activable uniquement lorsque le poêle est complètement froid (éteint) et le sélecteur est sur OFF.
- Appuyer 3 fois consécutives avant 2 secondes sur la touche TEST
- "OnPit" apparaît sur l'écran à deux intervalles consécutifs.
- Quand les pellets commencent à descendre dans le brasier, appuyer à nouveau sur la touche TEST pour terminer la fonction CARICA COCLEA (CHARGEMENT VIS SANS FIN) ou bien attendre que la fonction se termine toute seule
- Procéder à l'allumage du poêle.

8-DISPOSITIFS DE SÉCURITÉ

LES DISPOSITIFS DE SÉCURITÉ

Le produit est livré avec les dispositifs de sécurité suivants :

SONDE TEMPÉRATURE FUMÉES

Elle relève la température des fumées en permettant le démarrage ou bien en arrêtant le produit lorsque la température des fumées descend en-dessous de la valeur configurée.

SONDE TEMPÉRATURE DU RÉSERVOIR PELLETS

Si la température dépasse la valeur de sécurité configurée, elle arrête immédiatement le fonctionnement du produit et pour le remettre en marche il est nécessaire d'attendre que le poêle se soit refroidi.

DISPOSITIF DE SÉCURITÉ ÉLECTRIQUE

Le produit est protégé des violents écarts de courant par un fusible général qui se trouve dans le petit panneau de contrôle placé à l'arrière du poêle. D'autres fusibles pour la protection des cartes électroniques sont situés sur celles-ci.

RUPTURE DU VENTILATEUR FUMÉES

Si le ventilateur s'arrête, la carte électronique bloque rapidement la fourniture des pellets et l'alarme s'affiche.

RUPTURE DU MOTORÉDUCTEUR

Si le motoréducteur s'arrête, le produit s'éteint et l'alarme correspondante est signalée.

DÉFAUT TEMPORAIRE DE COURANT

S'il y a un manque de courant électrique durant le fonctionnement, quand l'alimentation revient, le produit se met en mode de refroidissement puis il reste atteint.

DÉFAUT D'ALLUMAGE

Si durant la phase d'allumage, aucune flamme ne se développe, le produit se met en alarme.



IL EST INTERDIT DE MANIPULER LES DISPOSITIFS DE SÉCURITÉ.

C'est seulement après avoir supprimé la cause qui a provoqué l'intervention du système de sécurité qu'il est possible d'allumer le produit en rétablissant ainsi le fonctionnement automatique de la sonde. Pour comprendre de quelle anomalie il s'agit, consulter ce manuel qui explique comment intervenir en fonction du message d'alarme que l'appareil expose.

9-ALARMES

SIGNALISATION DES ALARMES

Si une anomalie de fonctionnement se produit, le poêle entre dans la phase d'arrêt et informe l'utilisateur du type de panne qui s'est manifestée au moyen d'un code à 3 chiffres qui reste affiché sur le panneau postérieur d'urgence.

L'alarme est signalée de façon permanente par le code relatif à trois chiffres, par un voyant rouge clignotant qui apparaît toujours sur le panneau d'urgence et pendant les 10 premières minutes de l'alarme, par un signal sonore périodique. Pour faire sortir le poêle de la condition d'alarme et réinitialiser son état de marche normal, lire les indications reportées dans les 2 paragraphes suivants.

Le tableau qui suit décrit les alarmes possibles, associées au code respectif qui apparaît sur le panneau d'urgence, signalées par le poêle et il donne des conseils utiles pour résoudre le problème.

| MENTION SUR L'ÉCRAN | TYPE DE PROBLÈME | SOLUTION |
|---------------------|----------------------------------------------------------------------------------------------------------------------------------------------------------|------------------------------------------------------------------------------------------------------------------------------------------------------------------------------------------------------------------------------------------------------------------------------------------------------------------------------------------------------------------------------------------------------------------------|
| A01 | La flamme ne s'allume pas | Contrôler le niveau des pellets dans le réservoir. Contrôler que le brasier soit correctement placé dans son logement et qu'il n'y ait ni incrustations ni imbrûlés. Contrôler que la bougie de préchauffage chauffe. Vider et nettoyer soigneusement le brasier avant de rallumer. |
| A02 | Extinction anormale du feu. | Contrôler le niveau des pellets dans le réservoir. Contrôler que le brasier repose bien dans son logement et qu'il n'y ait pas d'incrustations évidentes de produit non brûlé ; |
| A03 | La température du réservoir à pellets dépasse le seuil de sécurité prévu. Surchauffe de la structure à cause de la dissipation réduite de la chaleur. | La structure est trop chaude car le produit a fonctionné pendant trop d'heures à la puissance maximale ou bien parce qu'elle est mal aérée ou encore parce que les ventilateurs de l'air sont en panne. Lorsque le poêle est suffisamment froid, intervenir sur le bouton B du panneau ou sur OFF sur la télécommande pour supprimer l'alarme A03. Une fois l'alarme supprimée, on peut rallumer le poêle normalement. |
| A04 | La température des fumées d'évacuation a dépassé les limites de sécurité configurées. | Le poêle s'éteint en automatique. Laisser refroidir le poêle pendant quelques minutes puis le rallumer. Contrôler l'évacuation des fumées et vérifier le type de pellets utilisé. |
| A05 | Obstruction du conduit de fumée - vent - porte ouverte. | Vérifier le conduit de fumée et la fermeture de la porte. |
| | L'extracteur fumée n'arrive pas à garantir l'air primaire nécessaire pour une combustion correcte. | Difficulté de tirage ou obstruction du brasier. Vérifier si le brasier est obstrué par les incrustations et éventuellement le nettoyer. Contrôler et éventuellement nettoyer le conduit de fumée et l'entrée air. |
| A08 | Fonctionnement anormal du ventilateur fumées | Contrôler la propreté du compartiment ventilateur fumées afin de vérifier si c'est la saleté qui le bloque. Si cela ne suffit pas, c'est que le ventilateur fumées est en panne. Appeler un centre d'assistance autorisé pour effectuer le remplacement. |
| A09 | La sonde fumées s'est endommagée et ne relève pas correctement la température des fumées d'évacuation. | Contactez un centre d'assistance agréé pour effectuer le remplacement du composant. |

9-ALARMES

| | | |
|------------|--------------------------------------------------------------------------------------------------------------------------------------------------------------------------------------------------------------------------------------------------------------------------------------------------------------------------|---------------------------------------------------------------------------------------------------------------------------------------------------------------------------------------------------------------------------------------------------------------------------------------------------------------------------------------------------------------------------------------------------------------------|
| A11 | Panne alimentation pellets. | Contacter un centre d'assistance agréé pour effectuer le remplacement du composant. |
| A12 | La télécommande est hors de la portée de réception du poêle depuis plus de 3 heures (ou bien ses piles sont déchargées). REMARQUE : seulement dans ce cas, le poêle n'entre pas en arrêt d'alarme mais continue à fonctionner dans le mode que la télécommande lui avait programmé avec la dernière commande envoyée. | Rapprocher la télécommande dans le rayon de réception du poêle (ou changer les piles de la télécommande si elles sont déchargées). Dès que le poêle reçoit un nouveau signal de la télécommande, les indications d'alarme disparaissent. Une façon simple de forcer une transmission au poêle consiste à appuyer sur le bouton B (qui fait passer le mode de fonctionnement de manuel à automatique et vice versa). |
| A13 | Surchauffe centrale électronique | La structure est trop chaude car le produit a fonctionné pendant trop d'heures à la puissance maximale ou bien parce qu'elle est mal aérée ou encore parce que les ventilateurs de l'air sont en panne. Lorsque le poêle est suffisamment froid, appuyer sur la touche B du panneau ou sur OFF sur la télécommande pour annuler l'alarme A13. Une fois l'alarme supprimée, on peut rallumer le poêle normalement. |
| A14 | Panne au capteur du débit de l'air | Cette alarme ne bloque pas le système mais une page d'écran apparaît en guise d'avertissement. Contacter un centre d'assistance agréé pour effectuer le remplacement du composant. |
| SER | Rappel entretien périodique | Lorsque cette mention clignotante apparaît à l'allumage, cela signifie que les heures de fonctionnement pré-établies avant la maintenance ont été dépassées et qu'il faut prévoir une nouvelle maintenance en contactant un technicien spécialisé MCZ. |

Sortie de la condition d'alarme

Si une alarme intervient, il est nécessaire de suivre la procédure décrite ci-dessous pour rétablir le fonctionnement normal du poêle :

- positionner le sélecteur D du panneau d'urgence arrière sur OFF pendant quelques secondes, jusqu'à l'apparition du code à 3 chiffres qui indique le type d'alarme. Avec l'opération suivante, le clignotement de la led rouge et le signal sonore de l'alarme cessent également.
- Replacer le sélecteur D sur REMOTE (À DISTANCE), pour pouvoir gérer à nouveau le fonctionnement du poêle avec la télécommande.
- Éteindre la télécommande et éventuellement la rallumer si l'on souhaite faire repartir le poêle.



Seulement dans le cas de l'intervention de la panne A12 (défaut de communication entre la télécommande et le poêle), le poêle reste allumé selon le dernier mode configuré et il quitte automatiquement le mode d'alarme dès qu'il reçoit un signal provenant de la télécommande.

9-ALARMES

Blocage mécanique du poêle

Les causes du blocage mécanique du poêle peuvent être les suivantes :

- Surchauffe de la structure (« A03 »)
- Surchauffe des fumées (« A04 »)
- Durant le fonctionnement du poêle, une entrée d'air non contrôlée s'est produite dans la chambre de combustion ou il y a une obstruction dans le conduit de fumée (« A05 »)

Le blocage, accompagné d'un bip sonore, est signalé sur l'écran. Dans cette situation, la phase d'arrêt s'active automatiquement. Lorsque cette procédure a démarré, toute opération pour essayer de restaurer le système est inutile. La cause du blocage est signalée à l'écran.

COMMENT RÉAGIR :

si la mention « **A03** » apparaît, la structure est trop chaude car le produit a fonctionné pendant trop d'heures à la vitesse maximale ou bien parce qu'elle n'est pas aérée suffisamment ou encore parce que les ventilateurs de l'air sont en panne.

Lorsque le poêle est suffisamment froid, intervenir sur le bouton B du panneau de contrôle ou sur **OFF** de la télécommande pour supprimer l'alarme **A03**. Une fois l'alarme supprimée, on peut rallumer le poêle normalement.

Si la mention « **A04** » apparaît : Le poêle s'éteint en automatique. Laisser refroidir le poêle pendant quelques minutes puis le rallumer. Contrôler l'évacuation des fumées et vérifier le type de pellets utilisé.

L'apparition de l'alarme « **A05** » peut être causée par l'ouverture prolongée de la porte feu ou une légère infiltration d'air (ex. bouchon d'inspection ventilateur fumées manquant). Si l'alarme n'est pas due à ces facteurs, contrôler et éventuellement nettoyer le conduit de fumée et la cheminée. (il est conseillé de faire exécuter cette opération par un technicien spécialisé MCZ).

Seulement après avoir éliminé définitivement la cause du blocage, il est possible d'effectuer un nouvel allumage.

10- CONSEILS POUR UNE UTILISATION EN TOUTE SÉCURITÉ



SEULS UNE INSTALLATION CORRECTE AINSI QU'UN ENTRETIEN ET UN NETTOYAGE APPROPRIÉS DE L'APPAREIL PEUVENT GARANTIR LE BON FONCTIONNEMENT ET UNE UTILISATION SÛRE DU PRODUIT.

Nous souhaitons vous informer que nous connaissons des cas de dysfonctionnement de produits de chauffage domestique à pellets, principalement dus à des installations incorrectes, des opérations d'entretien inappropriées ou une utilisation non conforme.

Nous vous assurons que tous nos produits sont extrêmement sûrs et certifiés selon les normes européennes de référence. Le système d'allumage a été testé avec la plus grande attention afin d'augmenter l'efficacité d'allumage et éviter tout problème, même dans les pires conditions d'utilisation. Quoi qu'il en soit, comme tout autre produit à pellets, nos appareils doivent être installés correctement et les opérations périodiques de nettoyage et d'entretien doivent être effectuées afin de garantir un fonctionnement sûr. Nos études suggèrent que ces dysfonctionnements sont principalement dus à la combinaison de certains ou de tous les facteurs suivants :

- L'obstruction des trous du brasier ou la déformation du brasier, résultat d'un entretien insuffisant, des conditions susceptibles de provoquer des allumages retardés, générant une production anormale de gaz non brûlés.
- L'insuffisance de l'air de combustion en raison d'une taille réduite ou de l'obstruction du canal d'entrée de l'air.
- L'utilisation de canaux de fumée non conformes aux exigences réglementaires en matière d'installation, qui ne garantissent pas un tirage adéquat.
- L'obstruction partielle de la cheminée, due à un entretien insuffisant, qui réduit le tirage et rend donc l'allumage difficile.
- Un conduit de cheminée terminal non conforme aux indications du manuel d'instruction, et donc inapproprié pour prévenir des phénomènes de tirage inverse.
- Ce facteur devient déterminant quand le produit est installé dans des zones particulièrement venteuses, telles que les zones côtières.

La combinaison d'un ou plusieurs de ces facteurs peut générer des conditions de grave dysfonctionnement.

Pour éviter cela, il est fondamental de garantir une installation du produit conforme aux réglementations en vigueur.

Il est également essentiel de respecter les simples règles suivantes :

- Suite à chaque extraction pour le nettoyage, le brasier doit toujours être remis correctement dans sa position de fonctionnement avant toute utilisation du produit, en éliminant complètement la saleté résiduelle éventuellement présente sur la base d'appui.
- Les pellets ne doivent jamais être chargés manuellement dans le brasier, ni avant un allumage, ni pendant le fonctionnement.
- L'accumulation de pellets non brûlés suite à un éventuel allumage raté doit être éliminée avant de rallumer l'appareil. Contrôler qu'il soit positionné correctement dans son logement et que l'entrée d'air comburant et la sortie des fumées soit régulières.
- Si l'appareil rate l'allumage de manière répétée, il est conseillé de suspendre immédiatement son utilisation et de contacter un technicien habilité afin de contrôler son fonctionnement.

Le respect de ces indications est absolument suffisant pour garantir un bon fonctionnement du produit et éviter tout problème.

Si les précautions susmentionnées ne sont pas respectées et qu'à l'allumage, une surcharge de pellets se produit dans le brasier, entraînant la génération anormale de fumée dans la chambre de combustion, respecter scrupuleusement les indications suivantes :

- Ne débrancher en aucun cas le produit de l'alimentation électrique : cela arrêterait le ventilateur d'aspiration des fumées et provoquerait le dégagement de fumées dans la pièce.
- Ouvrir les fenêtres par précaution, pour aérer la pièce d'installation et évacuer les fumées éventuellement dégagées dans la pièce (la cheminée pourrait ne pas fonctionner correctement).
- Ne pas ouvrir la porte feu : cela compromettrait le bon fonctionnement du système d'évacuation des fumées vers la cheminée.
- Éteindre simplement le poêle en agissant sur le bouton d'allumage et d'extinction du tableau de commande (et non sur le bouton postérieur de la prise d'alimentation !) et s'éloigner du produit en attendant que la fumée soit totalement évacuée.
- Avant toute tentative de rallumage, nettoyer complètement le brasier et ses trous de passage de l'air afin d'éliminer toute incrustation et les éventuels pellets non brûlés ; remettre le brasier en place dans son logement en éliminant les éventuels résidus présents sur sa base d'appui. Si l'appareil rate l'allumage de manière répétée, il est conseillé de suspendre immédiatement son utilisation et de contacter un technicien habilité afin de contrôler son fonctionnement et celui de la cheminée.

11-NETTOYAGES



EXEMPLE DE BRASIER PROPRE



EXEMPLE DE BRASIER SALE

Seuls un entretien et un nettoyage appropriés du produit permettent de garantir la sécurité et le bon fonctionnement de celui-ci.



ATTENTION !

Toutes les opérations de nettoyage de toutes les parties doivent être exécutées lorsque le produit est complètement froid et avec la prise électrique débranchée.

Débrancher le produit de l'alimentation à 230 V avant d'effectuer toute opération d'entretien.

Le produit requiert peu d'entretien s'il est utilisé avec des pellets certifiés et de qualité.

NETTOYAGES QUOTIDIENS OU HEBDOMADAIRES PAR L'UTILISATEUR

Nettoyage du brasier

Avant chaque allumage, ne pas oublier de nettoyer et vider le brasier « A » des cendres et de toute incrustation qui pourraient obstruer les orifices de passage de l'air en faisant attention à la cendre chaude. Dans le cas d'un échec d'allumage ou d'épuisement du combustible dans le réservoir, des granules de bois imbrûlés pourraient s'accumuler dans le brasier. Toujours vider le brasier pour enlever les résidus avant chaque allumage. **C'est seulement lorsque la cendre est complètement froide** qu'il est possible d'utiliser aussi un aspirateur pour l'enlever. Dans ce cas, utiliser un aspirateur approprié pour aspirer des particules de petites dimensions.



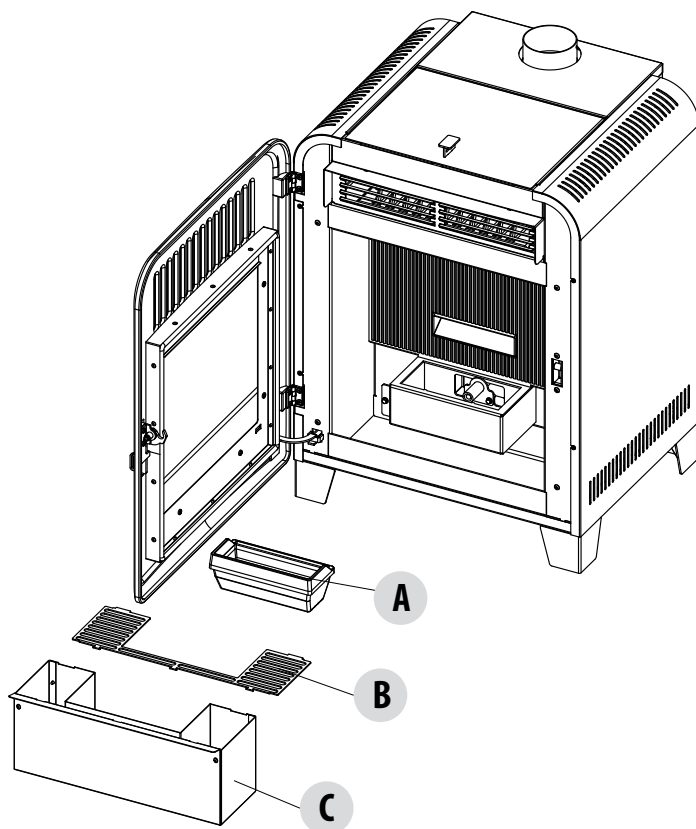
RAPPELÉZ-VOUS QUE SEUL UN BRASIER POSITIONNÉ ET NETTOYÉ CORRECTEMENT PEUT GARANTIR UN ALLUMAGE SÛR ET UN FONCTIONNEMENT OPTIMAL DE VOTRE PRODUIT À PELLETS. EN CAS D'ÉCHEC D'ALLUMAGE ET APRÈS TOUTE SITUATION DE BLOCAGE DU PRODUIT, IL EST INDISPENSABLE DE VIDER LE BRASIER AVANT DE PROCÉDER AU RALLUMAGE.

Pour un nettoyage efficace du brasier, il faut l'extraire complètement de son logement et nettoyer à fond tous les trous et la grille placée sur le fond. En utilisant des pellets de bonne qualité, normalement, il suffit d'utiliser un pinceau pour remettre le composant en excellent état de marche.

11-NETTOYAGES

Nettoyage du tiroir à cendres

Extraire et vider le tiroir à cendres «C». Nettoyer la cavité des éventuels résidus de cendres avant de réinsérer le tiroir. C'est votre expérience et la qualité des pellets qui déterminent la fréquence du nettoyage. Il est cependant conseillé de ne pas dépasser 2 ou 3 jours.



NETTOYAGE DU COMPARTIMENT INFÉRIEUR

NETTOYAGE DE LA VITRE

Pour le nettoyage de la vitrocéramique, il est conseillé d'utiliser un pinceau sec ou, en cas de saleté importante, le détergent en spray spécifique à pulvériser en petite quantité puis, de la nettoyer avec un chiffon.



ATTENTION !

Ne pas utiliser de produits abrasifs et pour le nettoyage de la vitre, ne pas pulvériser le produit sur les parties peintes et sur les joints d'étanchéité de la porte feu (cordon en fibre de céramique).

11-NETTOYAGES

NETTOYAGE DU FILTRE À AIR

Au moment de l'installation du poêle, le filtre à air en grille métallique qui a pour but d'éviter l'entrée de la saleté dans le corps moteur et dans le capteur interne, doit être introduit dans la partie supérieure du poêle.

Il est conseillé de contrôler tous les 15/20 jours si le filtre est propre. Si besoin est, enlever les peluches ou le matériau qui s'est déposé.

Le contrôle et le nettoyage éventuel doivent être intensifiés si des animaux domestiques circulent dans l'habitation.

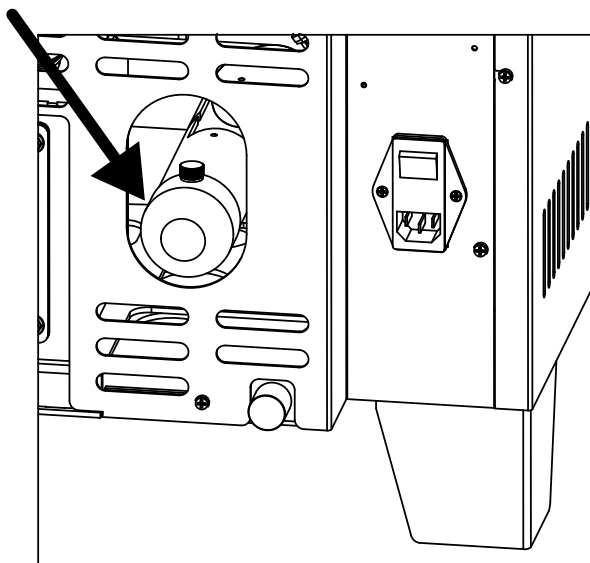
Pour le nettoyage, il suffit de dévisser le pommeau qui bloque le filtre sur le tube d'aspiration de l'air et de retirer le filtre en suivant le sens indiqué par la flèche. Pour le nettoyer, utiliser un pinceau, un chiffon humide ou de l'air comprimé.



Constitué d'une grille métallique, le filtre est souple et il se déforme au toucher ; en le nettoyant, faire donc attention à ne pas l'écraser ou l'endommager. En cas de rupture, il doit être remplacé.

ATTENTION !

Ne jamais faire fonctionner le poêle sans le filtre à air. MCZ ne répond pas des éventuels dommages des composants internes si cette consigne n'est pas respectée.



NETTOYAGES PÉRIODIQUES PAR LE TECHNICIEN QUALIFIÉ

NETTOYAGE DU COMPARTIMENT SUPÉRIEUR

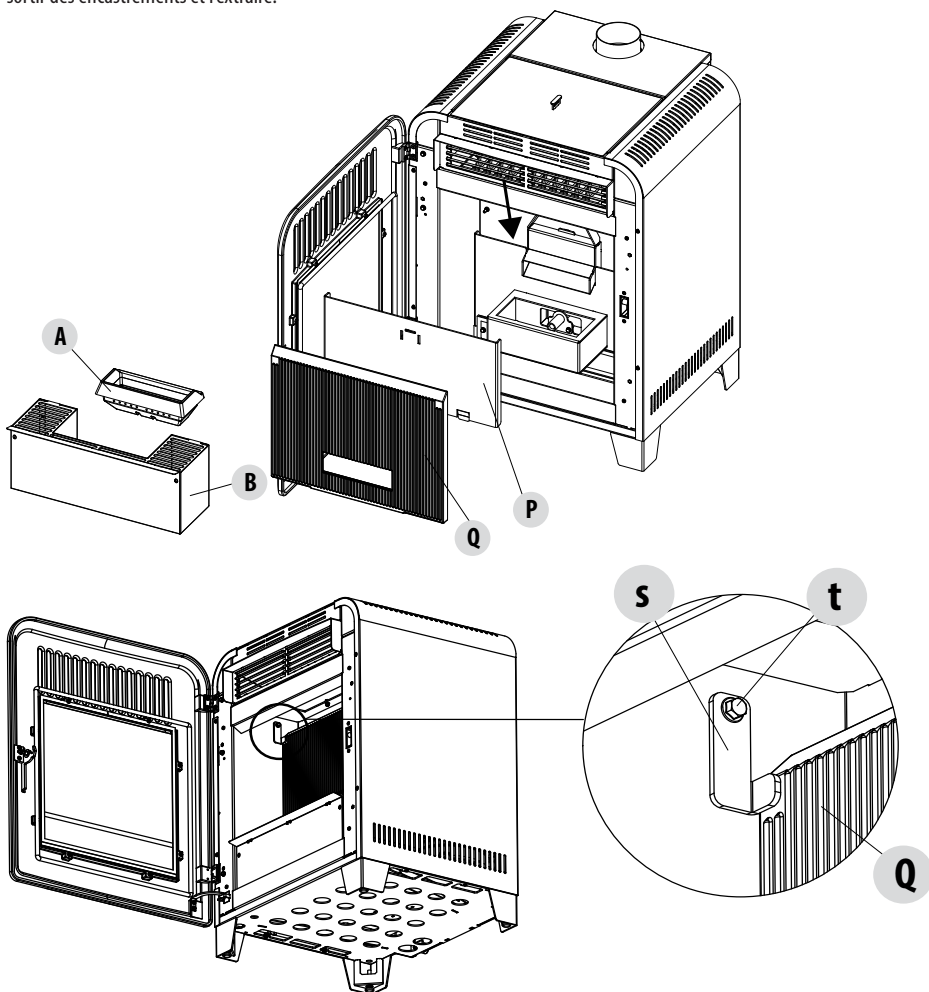
Dans le milieu de l'hiver **mais surtout à la fin**, il est nécessaire de nettoyer le compartiment où les fumées d'évacuation passent. Ce nettoyage doit être obligatoirement exécuté de façon à faciliter l'élimination générale de tous les résidus de la combustion, avant que le temps et l'humidité ne les compactent et qu'il soit difficile de les enlever.



ATTENTION !

Il faut impérativement effectuer un nettoyage périodique à la fin de la saison par un technicien agréé et qualifié afin de remplacer également les joints.

Lorsque le poêle est froid, procéder au nettoyage de l'échangeur supérieur. Après avoir retiré le tiroir à cendres « **B** », le brasier « **A** », le montant arrière « **Q** » et le bouchon de fermeture arrière « **P** », à l'aide d'une barre rigide ou d'une brosse pour bouteilles, gratter les parois du foyer (voir la flèche) de façon à laisser tomber les cendres dans le compartiment inférieur. Puis procéder au nettoyage du compartiment inférieur (voir la page suivante). Pour retirer le montant arrière « **Q** », desserrer la vis « **t** » qui bloque la bride « **s** » ; soulever et incliner légèrement le montant arrière « **Q** » pour la faire sortir de son logement. Pour retirer le bouchon « **P** », le soulever légèrement pour le faire sortir des encastrement et l'extraire.

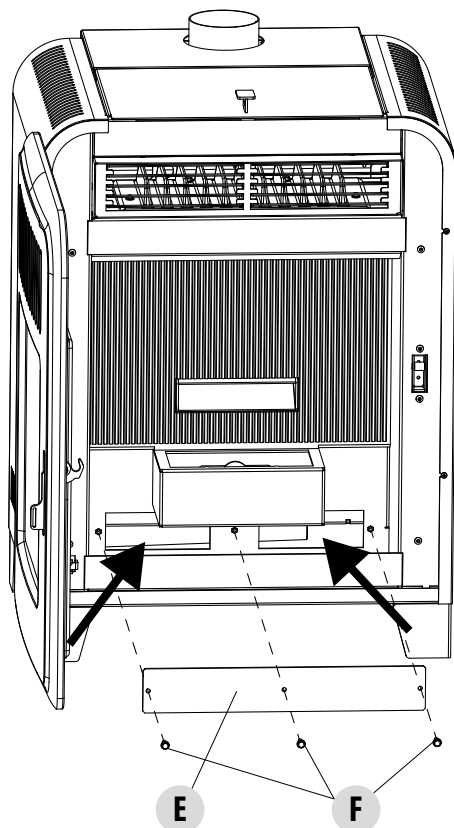


11-NETTOYAGES

NETTOYAGE DU COMPARTIMENT INFÉRIEUR

Pour nettoyer le compartiment inférieur, retirer le tiroir à cendres « **B** » et le brasier « **A** ».

Enlever le bouchon d'inspection frontale « **E** » à l'aide des trois vis « **F** ». Aspirer les restes de cendre.



NETTOYAGE DU CONDUIT DE FUMÉE ET CONTRÔLES EN GÉNÉRAL.

Nettoyer l'installation d'évacuation fumées, notamment près des courbes et des éventuels segments horizontaux.

Pour obtenir des informations concernant le nettoyage du conduit de fumée, s'adresser à un ramoneur.

Après avoir nettoyé le canal de fumée, enlever le bouchon « **S** » à l'arrière du poêle à l'aide des quatre vis « **V** » et aspirer les dépôts de cendre. Si besoin est, remplacer le joint d'étanchéité « **U** » et remonter le bouchon « **S** ».

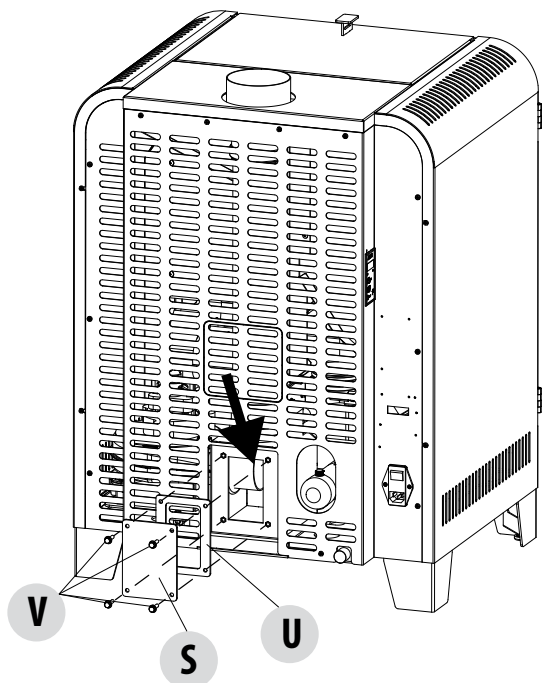
Vérifier l'étanchéité des joints en fibre céramique présents sur la porte du poêle. Si besoin est, commander les nouveaux joints au revendeur pour le remplacement ou contacter un centre d'assistance autorisé pour réaliser toute l'opération.



ATTENTION :

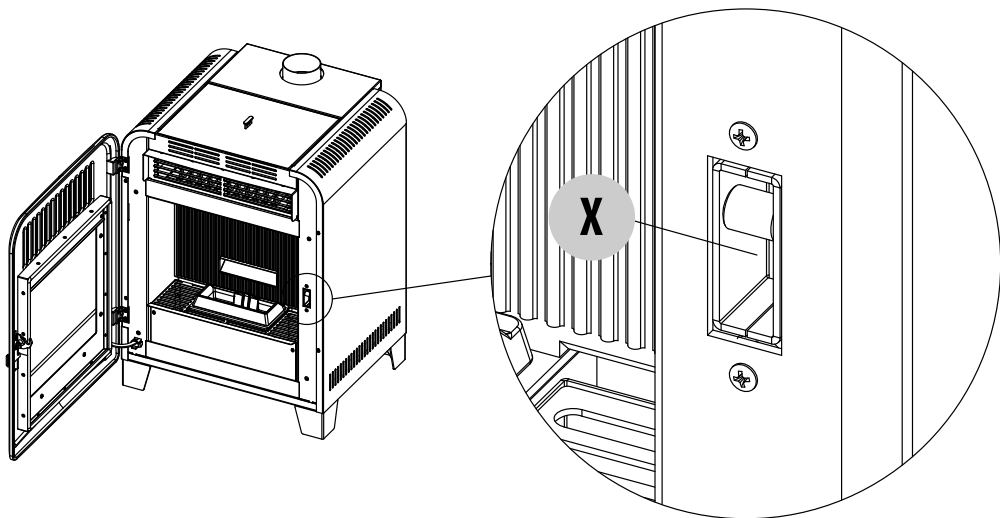
déterminer la fréquence de nettoyage pour l'installation d'évacuation des fumées en fonction de l'utilisation qui est faite du poêle et du type d'installation.

Il est conseillé de confier l'entretien et le nettoyage de fin de saison à un centre d'assistance autorisé car ce dernier effectuera non seulement les opérations décrites ci-dessus mais également un contrôle général des composants.



CONTRÔLE PÉRIODIQUE DE LA FONCTION DE FERMETURE DE LA PORTE

Vérifier que la fermeture de la porte garantit l'étanchéité (par le test de la « feuille de papier ») et que, lorsque la porte est fermée, le bloc de fermeture (X dans la figure) ne ressorte pas de la tôle à laquelle il est fixé. Sur certains produits, il faudra démonter le revêtement esthétique pour évaluer la saillie anormale éventuelle du bloc lorsque la porte est fermée.



11-NETTOYAGES

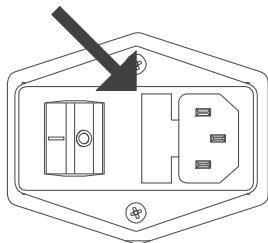
MISE EN HORS SERVICE (fin de saison)

À la fin de chaque saison, avant d'éteindre le produit, il est conseillé d'enlever tous les pellets du réservoir à l'aide d'un aspirateur à long tube.

Durant la période d'inutilisation, l'appareil doit être débranché du réseau électrique. Pour une plus grande sécurité, surtout en présence d'enfants, nous conseillons d'enlever le câble d'alimentation.

Si au rallumage, en appuyant sur l'interrupteur général placé sur le côté du produit, l'écran du panneau de contrôle ne s'allume pas, cela signifie qu'il pourrait être nécessaire de remplacer le fusible de service.

Sur le côté du produit, il y a un compartiment porte-fusibles qui se trouve à proximité de la prise d'alimentation. Après avoir débranché les fiches de la prise de courant, ouvrir le couvercle du compartiment porte-fusibles à l'aide d'un tournevis et si nécessaire, les faire remplacer (3,15 A retardé) par un technicien autorisé et qualifié.



CONTRÔLE DES COMPOSANTS INTERNES



ATTENTION !

Le contrôle des composants électromécaniques internes devra être réalisé uniquement par un personnel qualifié ayant des connaissances techniques concernant la combustion et l'électricité.

Il est conseillé de réaliser cet entretien périodique annuel (avec un contrat d'assistance programmé) qui porte sur le contrôle visuel et de fonctionnement des composants internes. Vous trouverez ci-dessous le récapitulatif des interventions de contrôle et/ou d'entretien indispensables pour le fonctionnement correct du produit.

| PARTIES/PÉRIODE | 1 JOUR | 2-3 JOURS | 15/20 JOURS | 1 AN |
|-----------------------------------------------------------------------|--------|-----------|-------------|------|
| Brasier | • | | | |
| Tiroir à cendres | • | | | |
| Vitre | | • | | |
| Bouchon d'inspection antérieur | | | | • |
| Bouchon d'inspection postérieur (avec nettoyage du canal de fumée) | | | | • |
| Canal de fumée | | | | • |
| Joints d'étanchéité | | | | • |
| Filtre à air | | | • | |
| Pile de la télécommande | | | | • |
| Fonction de fermeture de la porte | | | | • |

12-PANNES/CAUSES/SOLUTIONS



ATTENTION !

Toutes les réparations doivent être effectuées exclusivement par un technicien spécialisé, lorsque le produit est à l'arrêt et la prise électrique débranchée.

| ANOMALIE | CAUSES POSSIBLES | SOLUTIONS |
|--------------------------------------------------------------------|------------------------------------------------------------------------------|-----------------------------------------------------------------------------------------------------------------------------------------------------------------------------|
| Les pellets ne sont pas émis dans la chambre de combustion. | Le réservoir à pellets est vide. | Remplir le réservoir de pellets. |
| | La vis sans fin est bloquée par la sciure. | Vider le réservoir et, à la main, débloquer la vis sans fin en enlevant la sciure. |
| | Motoréducteur en panne. | Remplacer le motoréducteur. |
| | Carte électronique défectueuse. | Remplacer la carte électronique. |
| Le feu s'éteint ou le produit s'arrête automatiquement. | Le réservoir à pellets est vide. | Remplir le réservoir de pellets. |
| | Les pellets ne sont pas émis. | Voir l'anomalie précédente. |
| | La sonde de sécurité de la température des pellets est intervenue. | Laisser le produit se refroidir, réinitialiser le thermostat jusqu'à l'arrêt du blocage et rallumer l'appareil ; si le problème persiste, contacter l'assistance technique. |
| | Chrono actionné. | Contrôler si la configuration chrono est actionnée. |
| | La porte n'est pas fermée parfaitement ou les joints d'étanchéité sont usés. | Fermer la porte et faire remplacer les joints d'étanchéité par d'autres pièces d'origine. |
| | Pellets inappropriés. | Changer le type de pellets avec un type conseillé par la société de construction. |
| | Faible apport de pellets. | Faire contrôler l'afflux du combustible en suivant les instructions du manuel. |
| | Chambre de combustion sale. | Nettoyer la chambre de combustion en suivant les instructions du manuel. |
| | Évacuation obstruée. | Nettoyer le conduit de fumée. |
| | Moteur d'extraction des fumées en panne. | Vérifier, et éventuellement, remplacer le moteur. |

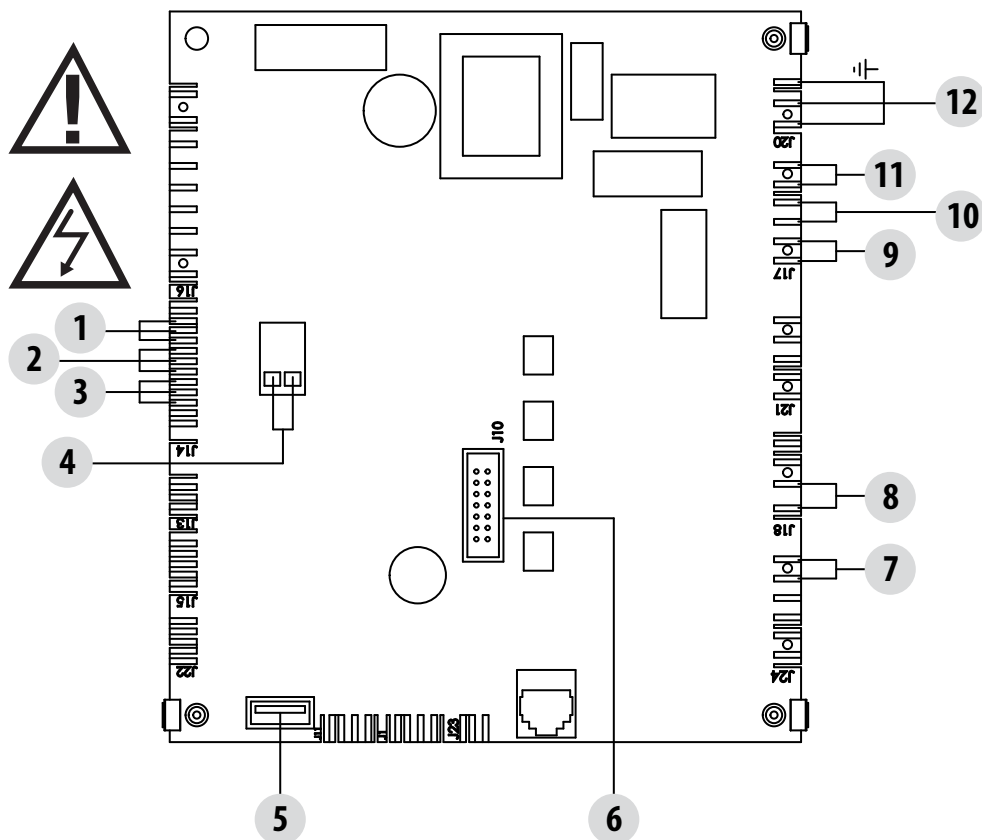
12-PANNES/CAUSES/SOLUTIONS

| ANOMALIE | CAUSES POSSIBLES | SOLUTIONS |
|---------------------------------------------------------------------------------------------------------|--------------------------------------------------|-----------------------------------------------------------------------------------------------------------------------------------------------------------------------------------------------------------------------------------------------------------------------------------------------|
| Le produit fonctionne pendant quelques minutes puis il s'éteint. | La phase d'allumage n'est pas terminée. | Refaire la phase d'allumage. |
| | Défaut temporaire d'énergie électrique. | Attendre le redémarrage automatique. |
| | Conduit de fumée obstrué. | Nettoyer le conduit de fumée. |
| | Sondes de températures défectueuses ou en panne. | Inspection et remplacement des sondes. |
| Les pellets s'accumulent dans le brasier, la vitre de la porte se salit et la flamme est faible. | Air de combustion insuffisant. | S'assurer que la prise d'air soit dans la pièce et qu'elle soit dégagée. Nettoyer le brasier et contrôler que tous les trous soient ouverts. Effectuer un nettoyage général de la chambre de combustion et du conduit de fumée. Vérifier l'état des joints d'étanchéité de la porte. |
| | Pellets humides ou inappropriés. | Changer le type de pellets. |
| | Moteur d'aspiration des fumées en panne. | Vérifier, et éventuellement, remplacer le moteur. |
| Le moteur d'aspiration des fumées ne fonctionne pas. | L'appareil n'a pas de tension électrique. | Vérifier la tension du réseau et le fusible de protection. |
| | Le moteur est en panne. | Vérifier le moteur et le condensateur, et éventuellement, les remplacer. |
| | La carte est défectueuse. | Remplacer la carte électronique. |
| | Le panneau de contrôle est en panne. | Remplacer le panneau de contrôle. |
| Le ventilateur de l'air de convection ne s'arrête jamais. | Sonde thermique défectueuse ou en panne. | Vérifier le fonctionnement de la sonde et éventuellement la remplacer. |
| | Ventilateur en panne. | Attendre quelques minutes, vérifier le fonctionnement du moteur et éventuellement, le remplacer. |

12-PANNES/CAUSES/SOLUTIONS

| ANOMALIE | CAUSES POSSIBLES | SOLUTIONS |
|-----------------------------------------------------------------------------------------|--------------------------------------------------|---------------------------------------------------------------------------------------------------|
| Le ventilateur d'air ne s'allume pas. | Le produit n'a pas atteint la température. | Attendre. |
| La télécommande ne fonctionne pas. | Pile de la télécommande déchargée. | Remplacer la pile. |
| | Télécommande en panne. | Remplacer la télécommande. |
| En position automatique, le produit fonctionne toujours à la puissance maximale. | Thermostat d'ambiance en position maximale. | Configurer à nouveau la température de la télécommande. |
| | Sonde de détection de la température en panne. | Inspection de la sonde et remplacement éventuel. |
| | Panneau de contrôle défectueux ou en panne. | Inspection du panneau et remplacement éventuel. |
| Le produit ne s'allume pas. | Défaut d'énergie électrique. | Contrôler que la prise électrique soit bien insérée et que l'interrupteur général soit sur « I ». |
| | Le fusible est intervenu suite à une panne. | Remplacer le fusible par un fusible ayant les mêmes caractéristiques (5x20 mm F 3.15A). |
| | Contrôler le brasier. | Nettoyer le brasier et enlever les incrustations ou les résidus de pellets non brûlés. |
| | Contrôler la position du brasier. | Replacer le brasier sur son logement. |
| | Contrôler que la bougie de préchauffage chauffe. | Inspection et remplacement éventuel. |
| | Évacuation ou conduit des fumées obstrué. | Nettoyer l'évacuation fumées et/ou le conduit de fumée. |
| | Bougies de préchauffage en panne. | Remplacer la bougie de préchauffage. |

13-CARTE ÉLECTRONIQUE



LÉGENDE DES CÂBLAGES DE LA CARTE MÈRE

| | |
|----------------------------------------|----------------------------|
| 1. CODEUR DU VENTILATEUR DES FUMÉES | 8. VENTILATEUR D'AIR |
| 2. CODEUR DU MOTORÉDUCTEUR | 9. MOTORÉDUCTEUR |
| 3. TRANSDUCTEUR DE PRESSION | 10. VENTILATEUR DES FUMÉES |
| 4. SONDRE DE LA TEMPÉRATURE DES FUMÉES | 11. BOUGIE DE PRÉCHAUFFAGE |
| 5. MISE À JOUR DU LOGICIEL | 12. INTERRUPTEUR |
| 6. PANNEAU D'URGENCE | |
| 7. THERMOPROTECTEUR DU RÉSERVOIR | |

N.B. Les câbles électriques de chaque composant sont munis de connecteurs précâblés dont la mesure diffère l'une de l'autre.



Via La Croce n°8
33074 Vigonovo di Fontanafredda (PN) – ITALIE
Téléphone : 0434/599599 r.a.
Fax : 0434/599598
Internet : www.mcz.it
e-mail : info.red@mcz.it