

EN 14785
BImSchV Stufe 2
Regensburger / Aachener / Münchener BstV
ART.15a B-VG / Klimafonds
Conto Termico 2.0
LRV

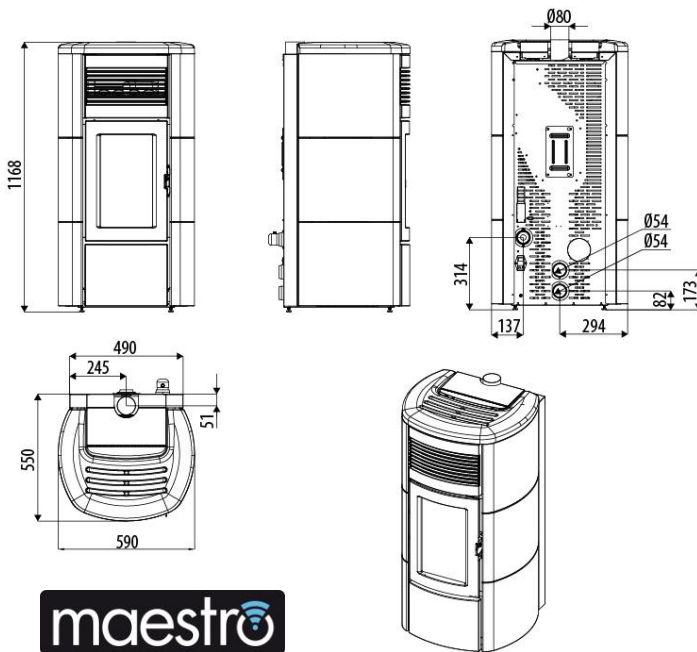


Technische Merkmale

Nominale Nutzleistung	11,9 kW (10234 kcal/h)
Minimale Nutzleistung	3,4 kW (2924 kcal/h)
Wirkungsgrad bei Max.-Betr.	90,8 %
Wirkungsgrad bei Min.-Betr.	93,2 %
Max. Temperatur der austretenden Rauchgase	193°C
Min. Temperatur der austretenden Rauchgase	106°C
Feinstaub/OGC/NOx (13% O ₂)	14 - 1 – 148 mg/Nm ³
CO bei 13% O ₂ min. und max	0,034 – 0,007%
CO ₂ min. und max	8,1% – 13,5%
Mindestförderdruck	0,05 mbar – 5 Pa
Abgasmasse	6,4 g/sec
Fassungsvermögen des Pelletbehälters	40 l
Art des Pellet-Brennstoffs	Ø 6 mm / 3÷40 mm
Stündlicher Pellet-Verbrauch	Min~0,8 kg/h* Max~2,7 kg/h*
Betriebsautonomie	Min~33 h* Max~10 h*
Heizbarer Rauminhalt m ³	256/40 – 292/35-341/30**
Verbrennungslufteinlass	Ø 50 mm
Rauchgasaustritt	Ø 80 mm
Luftaufnahme	80 cm ²
Elektrische Nennleistung (EN 60335-1)	130 W (max 380 W)
Versorgungsspannung und Frequenz	230 Volt / 50 Hz
Netto-Gewicht	183 kg
Gewicht mit Verpackung	198 kg
Abstand von brennbaren Materialien (rückwärtig/seitlich/niedriger)	120mm / 250mm / 0mm
Abstand von brennbaren Materialien (Decke/Vorderseite)	800mm / 1000mm

* Die Werte können je nach Art des verwendeten Brennstoffs schwanken

** Heizbarer Rauminhalt je nach pro m³ geforderter Leistung (jeweils 40-35-30 Kcal/h m³)



EN 14785
BImSchV Stufe 2
Regensburger / Aachener / Münchener BStV
ART.15a B-VG / Klimafonds
Conto Termico 2.0
LRV



Technische Merkmale

Nominale Nutzleistung	11,9 kW (10234 kcal/h)
Minimale Nutzleistung	3,4 kW (2924 kcal/h)
Wirkungsgrad bei Max.-Betr.	90,8 %
Wirkungsgrad bei Min.-Betr.	93,2 %
Max. Temperatur der austretenden Rauchgase	193°C
Min. Temperatur der austretenden Rauchgase	106°C
Feinstaub/OGC/NOx (13% O ₂)	14 - 1 – 148 mg/Nm ³
CO bei 13% O ₂ min. und max	0,034 – 0,007%
CO ₂ min. und max	8,1% – 13,5%
Mindestförderdruck	0,05 mbar – 5 Pa
Abgasmasse	6,4 g/sec
Fassungsvermögen des Pelletbehälters	40 l
Art des Pellet-Brennstoffs	Ø 6 mm / 3÷40 mm
Stündlicher Pellet-Verbrauch	Min~0,8 kg/h* Max~2,7 kg/h*
Betriebsautonomie	Min~33 h* Max~10 h*
Heizbarer Rauminhalt m ³	256/40 – 292/35-341/30**
Verbrennungslufteinlass	Ø 50 mm
Rauchgasaustritt	Ø 80 mm
Luftaufnahme	80 cm ²
Elektrische Nennleistung (EN 60335-1)	130 W (max 380 W)
Versorgungsspannung und Frequenz	230 Volt / 50 Hz
Netto-Gewicht	183 kg
Gewicht mit Verpackung	198 kg
Abstand von brennbaren Materialien (rückwärtig/seitlich/niedriger)	120mm / 250mm / 0mm
Abstand von brennbaren Materialien (Decke/Vorderseite)	800mm / 1000mm

* Die Werte können je nach Art des verwendeten Brennstoffs schwanken

** Heizbarer Rauminhalt je nach pro m³ geforderter Leistung (jeweils 40-35-30 Kcal/h m³)