

## Dati tecnici / Caractéristiques techniques / Technical characteristics / Datos técnicos

<b>Potenza utile nominale/Puissance utile nominale/(Max) nominal output power/Potencia nominal útil</b>	<b>15,4 kW (13244 kcal/h)</b>
<b>Potenza utile nominale (H<sub>2</sub>O)/Puissance utile nominale (H<sub>2</sub>O)/(Max) nominal output power (H<sub>2</sub>O)/Potencia nominal útil (H<sub>2</sub>O)</b>	<b>13,0 kW (11180 kcal/h)</b>
<b>Potenza utile minima/Puissance utile minimale/Minimum output power/Potencia útil mínima</b>	<b>4,4 kW (3784 kcal/h)</b>
<b>Potenza utile minima (H<sub>2</sub>O)/Puissance utile minimale (H<sub>2</sub>O)/Minimum output power (H<sub>2</sub>O)/Potencia útil mínima (H<sub>2</sub>O)</b>	<b>3,0 kW (2580 kcal/h)</b>
<b>Rendimento al Max/Rendement au Max/Efficiency at Max/Rendimiento al máx</b>	<b>92,1%</b>
<b>Rendimento al Min/Rendement au Min/Efficiency at Min/Rendimiento al mín.</b>	<b>95,0%</b>
<b>Temperatura dei fumi in uscita al Max/Température des fumées en sortie au Max/Temperature of exhaust smoke at Max/Temporatura de los humos de salida al máx.</b>	<b>145°C</b>
<b>Temperatura dei fumi in uscita al Min/Température des fumées en sortie au Min/Temperature of exhaust smoke at Min/Temporatura de los humos de salida al mín</b>	<b>71°C</b>
<b>Particolato - OGC - Nox (13%O<sub>2</sub>)/Particule - OGC - Nox (13 %O<sub>2</sub>)/Particulate/OGC / Nox (13%O<sub>2</sub>)/Particulado/OGC/Nox (13%O<sub>2</sub>)</b>	<b>1,5 — 0,32 — 123 mg/Nm<sup>3</sup></b>
<b>CO al 13% O<sub>2</sub> al Min e al Max/CO à 13 % O<sub>2</sub> au Min et au Max/CO at 13% O<sub>2</sub> at Min and at Max/CO al 13% O<sub>2</sub> al Mín.y al Máx</b>	<b>0,040 — 0,011%</b>
<b>CO<sub>2</sub> al Min e al Max/ CO<sub>2</sub> au Min et au Max/CO<sub>2</sub> at Min and at Max/CO<sub>2</sub> al Mín y al Máx</b>	<b>7,03% — 11%</b>
<b>Pressione massima di esercizio/Pression d'exercice maximale/Maximum operating pressure/Presión máxima de utilización</b>	<b>2,5 bar — 250 kPa</b>
<b>Tiraggio consigliato alla potenza Max/Tirage conseillé à la puissance Max/Recommended draught at Max power/Tiro recomendado a la potencia máx.</b>	<b>0,10 mbar — 10 Pa***</b>
<b>Tiraggio minimo consentito alla potenza Min/Tirage minimum permis à la puissance minimum/ Minimum draw allowed for minimum power/Tiro mínimo permitido a la potencia mínima</b>	<b>0,02 mbar — 2 Pa</b>
<b>Massa fumi/Masse fumées/Mass of smoke /Masa de humos</b>	<b>10,4 g/sec</b>
<b>Capacità serbatoio/Contenance réservoir/Hopper capacity/Capacidad del depósito</b>	<b>44 l</b>
<b>Tipo di combustibile pellet/Type de combustible pellets/Type of pellet fuel/Tipo de combustible pellets</b>	<b>Ø 6-8 mm / L 3÷40 mm</b>
<b>Consumo orario pellet/Consommation horaire pellets/Pellet hourly consumption/Consumo de pellets por hora</b>	<b>Min ~ 0,9 kg/h * Max ~ 3,4 kg/h *</b>
<b>Autonomia/Autonomie/Autonomy/Autonomía</b>	<b>Min ~ 32 h * Max ~ 9 h *</b>
<b>Volume riscaldabile m<sup>3</sup>/Volume chauffable m<sup>3</sup>/Heatable volume m<sup>3</sup>/Volumen calentable m<sup>3</sup></b>	<b>332/40 — 379/35 — 443/30 **</b>
<b>Ingresso aria per la combustione/Entrée air pour la combustion/Combustion air inlet/Entrada de aire para la combustión</b>	<b>Ø 50 mm</b>
<b>Uscita fumi/Sortie fumées/Smoke outlet/Salida de humos</b>	<b>Ø 80 mm</b>
<b>Preso d'aria/Prise d'air/Air inlet/Toma de aire</b>	<b>80 cm<sup>2</sup></b>
<b>Potenza elettrica nominale (EN 60335-1)/Puissance électrique nominale (EN 60335-1)/Nominal electrical power (EN 60335-1)/Potencia eléctrica nominal (EN 60335-1)</b>	<b>120 W (max 420 W)</b>
<b>Tensione e frequenza di alimentazione/Tension et fréquence d'alimentation/Supply voltage and frequency/Tensión y frecuencia de alimentación</b>	<b>230 Volt / 50 Hz</b>
<b>Peso netto/Poids net/Net weight/Peso neto</b>	<b>190 kg</b>
<b>Peso con imballo/Poids avec emballage/Weight with packaging/Peso con embalaje</b>	<b>200 kg</b>
<b>Distanza da materiale combustibile (retro/lato/ sotto)/Distance par rapport au matériau combustible (arrière/côté/fond)/Distance from combustible material (rear/ sides/floor)/Distancia desde el material combustible (revés/lado/fondo)</b>	<b>100mm / 100mm / 0mm</b>
<b>Distanza da materiale combustibile (soffitto/frontera)/Distance par rapport au matériau combustible (plafond/avant)/Distance from combustible material (ceiling/front)/Distancia desde el material combustible (techo/frente)</b>	<b>800mm / 1000mm</b>

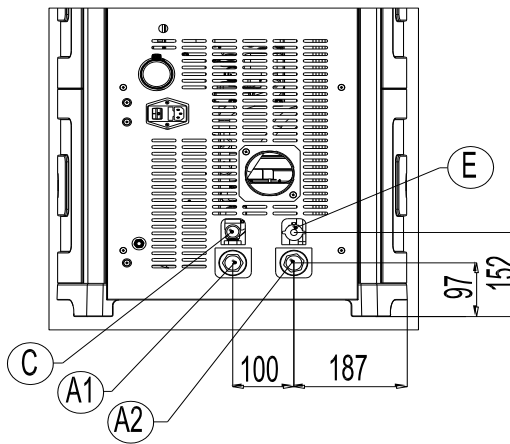
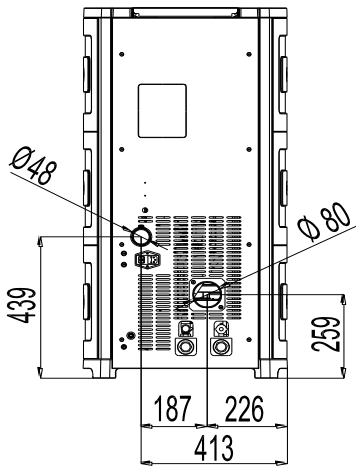
\*Dati che possono variare a seconda del combustibile usato / Data that may vary depending on the type of pellets used / Données qui peuvent varier selon le type de pellets utilisé / Datos que pueden variar según el tipo de pellet utilizado

\*\*Volume riscaldabile a seconda della potenza richiesta al m<sup>3</sup> (rispettivamente 40-35-30 Kcal/h per m<sup>3</sup>) / Heatable volume based on the requested power per m<sup>3</sup> (respectively 40-35-30 Kcal/h per m<sup>3</sup>) / Volume chauffable en fonction de la puissance nécessaire au m<sup>3</sup> (respectivement 40-35-30 kcal/h par m<sup>3</sup>) / Volumen calentable según la potencia solicitada al m<sup>3</sup> (respectivamente 40-35-30 Kcal/h por m<sup>3</sup>)

\*\*\* Valore consigliato dal costruttore (non vincolante) per il funzionamento ottimale del prodotto/ Valeur conseillée par le fabricant (non obligatoire) pour le fonctionnement optimal du produit/ Value recommended by the manufacturer (non-binding) for the optimal operation of the product/ Valor recomendado por el fabricante (no vinculante) para el funcionamiento óptimo del producto

**Collegamento Impianto Idraulico / Raccordement Installation Hydraulique / Plumbing System Connection / Conexión Instalación Hidráulica**

**SUITE senza kit produzione acqua sanitaria / SUITE sans kit eau sanitaire / SUITE without domestic water kit / SUITE sin kit de producción de agua sanitaria.**



A1=Mandata acqua riscaldamento 3/4" M  
 A2=Ritorno acqua riscaldamento 3/4" M  
 C=Valvola di sicurezza 3 bar – 1/2" F  
 E=Svuotamento impianto 1/2" F

A1=Heating water delivery 3/4" M  
 A2=Heating water return 3/4" M  
 C=Safety valve 3 bar – 1/2" F  
 E=System emptying 1/2" F



Si consiglia vivamente di lavare l'intero impianto prima di collegarla al fine di eliminare residui e depositi. Installare sempre a monte della stufa delle saracinesche di intercettazione al fine di isolare la stessa dell'impianto idrico qualora fosse necessario muoverla o spostarla, per eseguire la manutenzione ordinaria e/o straordinaria. Collegare la stufa utilizzando delle tubazioni flessibili per non vincolare eccessivamente la stufa all'impianto e per permettere dei leggeri spostamenti



Il est vivement conseillé de laver toute l'installation avant de la raccorder afin d'éliminer les résidus et les dépôts. Installer toujours en amont du poêle des rideaux d'interception afin d'isoler l'installation hydrique au cas où il serait nécessaire de le bouger ou de le déplacer, pour effectuer l'entretien ordinaire et/ou extraordinaire. raccorder le poêle en utilisant des tuyaux flexibles pour ne pas bloquer le poêle et pour permettre de petits déplacements.



It is strongly recommended to wash the entire system before connecting it in order to get rid of residues and deposits. Upstream from the stove, always install shutters so as to disconnect it from the plumbing system should it be necessary to move it, or when it requires routine and/or special maintenance. Connect the stove using hoses so that the stove is not too strictly connected to the system, and to allow slight movements.



Se aconseja vivamente lavar toda la instalación antes de conectarla a fin de eliminar residuos y depósitos. Instalar siempre aguas arriba de la estufa cierres metálicos de interceptación a fin de aislarla de la instalación hídrica en caso de que sea necesario moverla o desplazarla para efectuar las operaciones de mantenimiento rutinario o extraordinario. Conectar la estufa utilizando tubos flexibles para no vincular excesivamente la estufa a la instalación y permitir ligeros desplazamientos.